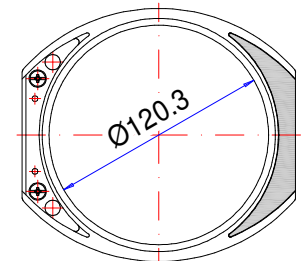
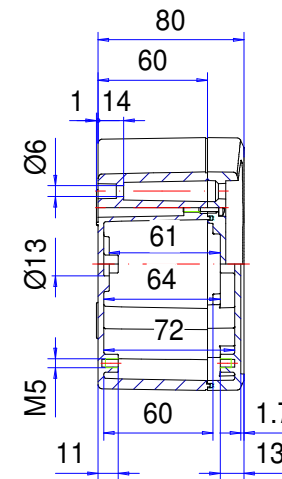
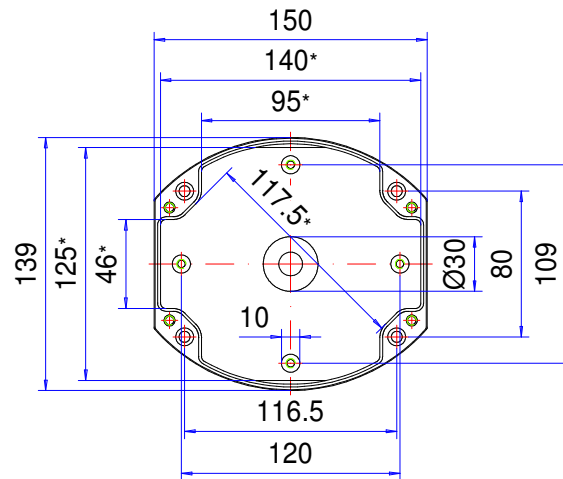
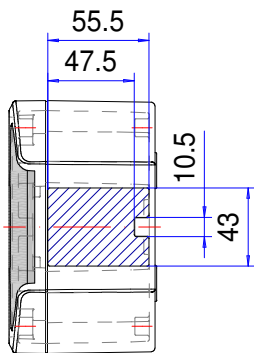
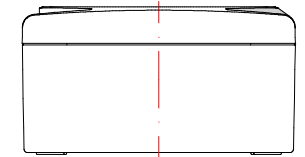
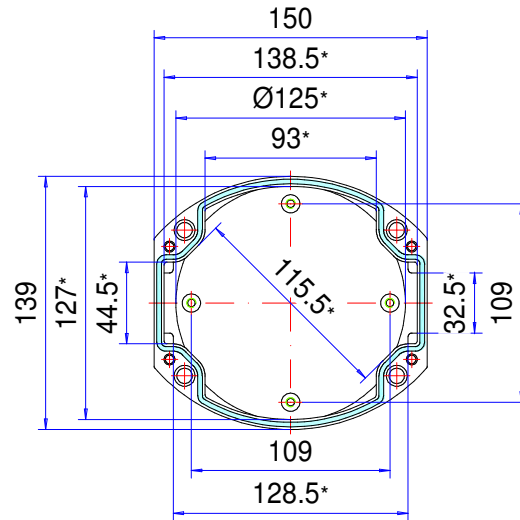


# Enclosure series aluDISC


Type: AR 120

Material-No.: 280.120.000



Folie/ Keypad  
Ø119.7<sup>+0</sup><sub>-0.2</sub>

\* Please note: Mould slope for casting ejection, dimensions in the amount of the bottom!

Enclosure material	EN AC-44300 (DIN EN 1706)		Ingress protection	IP66/67 EN 60529
Lid screws	4x stainless steel 1.4567 (V2A), captive		Weight	840 g
Assembly screws	5x M5x8, galvanized steel		Coating	Powder coating RAL 7035, light grey
Design covers	2x Polyoxymethylene (POM), RAL 7016, anthracite grey		Tolerance	DIN CEN ISO/TS 8062-2 (outside dimensions ±0,5mm)
Gasket	1x moulded gasket, silicone, red			

**280.120.000**  
**aluDISC AR 120**



**Panoramica dei prodotti**

Materiale	Alluminio
Classe di protezione	IP 66/67 EN 60529, IP 69K
Colore	RAL 7035
Certificazioni	CSA (in opzione), UL (in opzione), GOST
Lunghezza	150 mm
Larghezza	139 mm
Altezza	80 mm
Peso (g)	820 g

## aluDISC

### CONTENITORE DI FORMA ROTONDA PER ELETTRONICA

**IP 66, IP 67 - In opzione: IP 69K**

#### **Principali caratteristiche del prodotto:**

- Materiale del contenitore: Fusione di alluminio
- Superfici dei contenitori: Verniciatura a polveri, RAL 7035
- Fascette estetiche di copertura
- Possibilità di fissaggio del contenitore con coperchio chiuso
- Incavo integrato per l'alloggio di tastiere a membrana o di piastre frontali
- Viti del coperchio in acciaio temperato 1.4567
- Sistema di tenuta contenitore: Guarnizione fustellata

---

aluDISC è il primo contenitore in alluminio rotondo per i sistemi e i componenti elettronici industriali. La sua forma unica si integra perfettamente negli impianti industriali e nei sistemi di condutture. Che venga installato su parete, integrato in un sistema di condutture oppure sulla struttura di una macchina, la sua forma rotonda garantisce sempre un'ottima impressione. Sul coperchio è già presente un alveolo per alloggiare tastiere a membrana oppure una piastra frontale. È disponibile inoltre una versione con coperchio trasparente a cerniera con grado di protezione IP 65. Le fascette estetiche applicabili consentono di nascondere i canali di viti. Il contenitore può essere montato chiuso. Sono disponibili ugualmente dei pratici fermi coperchio. Le cupole di fissaggio nella parte inferiore e sul coperchio per l'alloggio ad esempio di schede madri o di piastre di montaggio, sono già integrate di serie. Sono inoltre disponibili avvitamenti per cavi e ulteriori accessori.

#### **Dimensioni dei contenitori**

4

#### **Ulteriori informazioni**

Alveolo integrato nel coperchio per tastiera tattile o piastre frontali

Per AR 120: Coperchio di protezione opzionale con meccanismo a cerniera in policarbonato (PC) trasparente,

stabilizzato ai raggi UV, UL 94 V-2 – 0,36 ~ 1,9 mm, HB > 1,9 mm, sigillato

Fascette estetiche applicabili a scatto, plastica POM (poliossimetilene), simile a RAL 7016 grigio antracite

In opzione: Fermo coperchio, coperchio con elemento plastico in acciaio temperato 1.4567 e poliammide (PA6)

#### **Contenitore**

Lega in alluminio pressofuso

EN AC-44300 DIN EN 1706

(GD Al Si 12/DIN 1725)

Diagonale di sformatura 1° > le luci della dimensione interna si riducono di 1° su tutto il perimetro verso il fondo.

### **Fissaggio**

Canali delle viti separati

### **Componenti interni**

Filettatura di fissaggio sul corpo del contenitore e sul coperchio

### **Grado di protezione**

IP 66, IP 67 / EN 60529

In opzione: IP 69K / ISO 20653

### **Guarnizione**

Guarnizione formata in silicone

In opzione: Guarnizione circolare in cloroprene (CR)

### **Viti del coperchio**

Acciaio temperato 1.4567, imperdibili

### **Superficie**

Verniciatura alle polveri RAL 7035, grigio chiaro

In opzione: Colori speciali

In opzione: Protezione anticorrosione

### **Assistenza ROLEC**

Avvaletevi della nostra **offerta full-service per contenitori pronti all'installazione**

# Prodotti a servizio completo

Personalizzazione secondo i vostri desideri.



Our passion is enclosures.



## Consulenza professionale

Tutto inizia con una consulenza personale. Vi offriamo il nostro supporto durante il vostro progetto e troviamo soluzioni per le vostre esigenze. Le soluzioni specifiche per il cliente sono la nostra specialità.



## Servizio campioni

Testate i nostri prodotti con i vostri componenti. Saremo lieti di inviarvi senza alcun impegno per visione una custodia in campionatura.



## Foratura

Siamo in grado di lavorare ogni custodia secondo le vostre specifiche esigenze, fino alle forature più piccole con tolleranze millimetriche.



## Fretatura

Grazie all'ampio e moderno parco macchine siamo in grado di realizzare aperture, scassi e ribassamenti in modo rapido ed accurato, sulla base delle vostre specifiche richieste.



## Incisione

Il nostro servizio include anche l'incisione di simbologie e loghi sui pannelli frontali e sulle custodie. L'incisione può poi anche essere riempita con il colore desiderato.



## Lavorazione al laser

Grazie al nostro centro di taglio laser interno, siamo in grado di trattare custodie e piastre in acciaio inossidabile in modo rapido e affidabile in base ai vostri requisiti specifici.



## Lavorazione al laser

Grazie al nostro centro di taglio laser interno, siamo in grado di trattare custodie e piastre in acciaio inossidabile in modo rapido e affidabile in base ai vostri requisiti specifici.



## Verniciatura a liquido

Eseguiamo verniciatura a liquidi in qualsiasi colore RAL desiderate. Inoltre possono essere applicati primer e finiture superficiali su vostra specifica.



## Serigrafia

Effettuiamo serigrafia di logo, legende, descrizioni o simboli in base alle vostre esigenze.



## Stampa digitale

Adatta per la produzione di piccoli lotti o per disegni ed immagini più complesse.



## Contenitori EMV

Per la protezione dei vostri componenti elettronici da interferenze elettromagnetiche proponiamo la custodia brevettata CONFORM: standard, economica ed in pronta consegna. Su richiesta può poi essere applicata l'opzione EMC anche sulle altre linee di custodie ROLEC.



## Protezioni per display

Siamo in grado di realizzare aperture e protezioni per la visualizzazione di display su misura, in varie dimensioni e gradi di robustezza a seconda dell'applicazione.



## Accessori

Piastre frontali, piastre di montaggio, guide DIN o morsetti, nonché un ampio portafoglio di pressacavi, tappi ed inserti rientrano nell'assortimento di accessori ROLEC.



## Montaggio

Vorreste ricevere tutti i componenti già montati? Nessun problema! Il nostro team addetto al montaggio sarà lieto di eseguire tutti i lavori di assemblaggio per vostro conto.



## Il nostro servizio

In caso richieste speciali in merito ai servizi di personalizzazione offerti, non esitate a contattarci. Le soluzioni specifiche sono la nostra specialità. Siamo lieti di svolgere anche gli incarichi più particolari.

Siamo in grado di aiutarvi ove molti altri non hanno fatto.