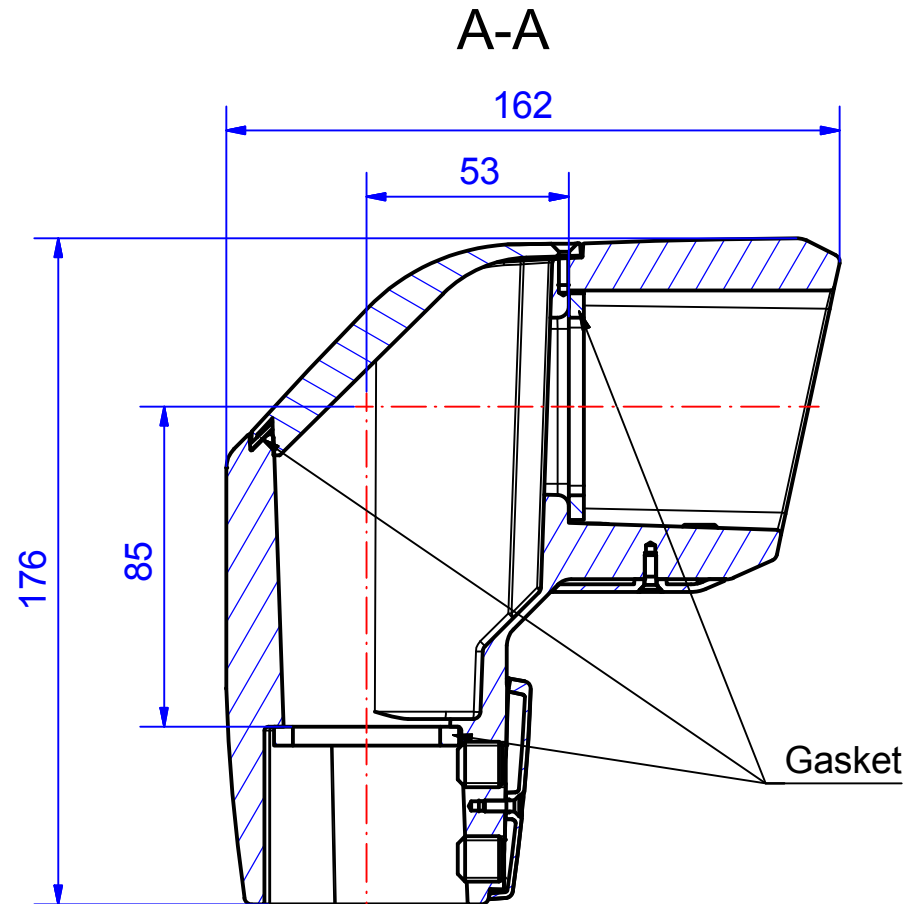
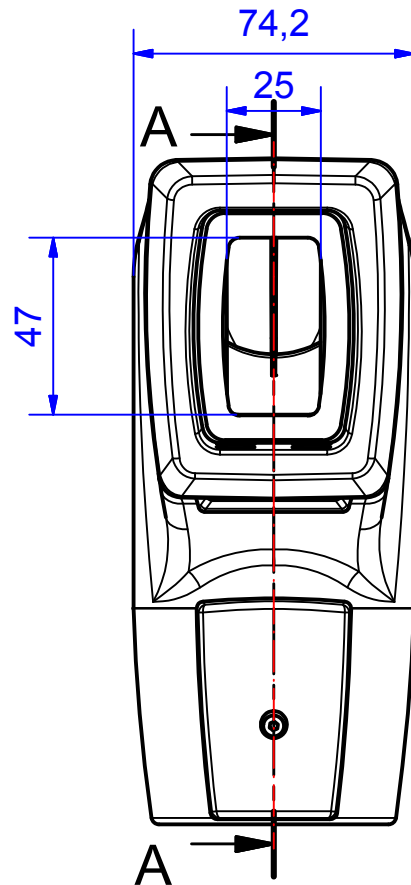


Suspension-System taraSMART



Type: Elbow Ø48

Material-No.: 141.020.001



| | | | | |
|----------------------------|--------------------------|--|-----------|--|
| Suspension system material | Die-cast aluminium | | Covers | Thermoplastic / RAL 7016 |
| Gasket | Chloroprene (CR), black | | Weight | approx. 1.700 g |
| Mounting screws | 6x M12, galvanized steel | | Surface | Powder coating RAL 7035, light grey |
| Ingress protection | IP54 EN 60529 | | Tolerance | Outside dimensions ±0,8mm; others DIN EN ISO 8062-3 DCTG 5 |

141.020.001
Angolo Ø48



Panoramica dei prodotti

| | |
|----------------------|----------------------------|
| Materiale | Pressofusione di alluminio |
| Classe di protezione | IP 54/EN 60529 |
| Colore | RAL 7035, RAL 7016 |
| Peso (g) | 1400 g |

taraSMART

SISTEMA DI BRACCI DI SUPPORTO DI DESIGN

IP 54

Principali caratteristiche del prodotto:

- Componenti del sistema: Alluminio pressofuso, RAL 7035 grigio chiaro
- Rivestimenti: Termoplastica, RAL 7016, grigio antracite
- Supporto: Profilo in alluminio trafilato, anodizzato argento
Tubo circolare Ø 48, rivestito argento
- Utilizzabile con tutti i contenitori per comandi ROLEC
- Esecuzione adatta a connettori del tipo HDMI, cavi patch, USB, ecc.
- Guarnizione: cloroprene (CR)

taraSMART è un moderno sistema a sospensione per l'industria meccanica moderna. La simbiosi perfetta di design e requisiti tecnici. Offre spazio a sufficienza per attaccare cavi come HDMI, DVI o spine di rete. Il montaggio è rapido e semplice, grazie alla tecnologia nota e collaudata. Le varianti dei giunti del sistema consentono il collegamento di contenitori per comandi più stretti o profondi. Grazie all'angolo Ø48 è possibile ottenere un semplice collegamento senza la necessità di ulteriori adattatori di Panel PC e inserimenti per tubi circolari.

Per configurare questo prodotto, [contattaci senza impegno. Siamo felici di aiutare.](#)

Principio

Sistema a sospensione dalla progettazione economica, compatta ed elegante per sollecitazioni medio-leggere

Ulteriori informazioni

Possibilità di collegamento di contenitori HMI/per comandi dei principali produttori con inserimenti per tubi circolari (ad es. Siemens, Beckhoff, B&R)

L'ampio instradamento dei cavi offre un collegamento ottimale a tutte le interfacce, diversi cavi e connettori trovano spazio sufficiente

Possibilità di orientamento orizzontale dell'intera struttura del sistema su tutte le articolazioni!

Materiale/Superfici

Lega in alluminio pressofuso, verniciatura alle polveri RAL 7035 grigio chiaro

In opzione: Colori speciali

Supporti: Profilo in alluminio trafilato, anodizzato argento

Tubi circolari Ø48: acciaio, rivestimento argentato

Rivestimenti: Termoplastica, RAL 7016, grigio antracite

Guarnizione

Guarnizione circolare in cloroprene (CR)

Instradamento cavi

Adatto ad es. per HDMI, cavi patch, DVI, USB, connettori IEC, ecc.

Grado di protezione

IP 54 / EN 60529

Assistenza ROLEC

Avvaletevi della nostra offerta full-service di **prodotti pronti all'installazione**

Configurazione

Per una configurazione specifica o in caso di dubbi, è a vostra disposizione il vostro referente responsabile del **servizio esterno**

Prodotti a servizio completo

Personalizzazione secondo i vostri desideri.



Our passion is enclosures.



Consulenza professionale

Tutto inizia con una consulenza personale. Vi offriamo il nostro supporto durante il vostro progetto e troviamo soluzioni per le vostre esigenze. Le soluzioni specifiche per il cliente sono la nostra specialità.



Servizio campioni

Testate i nostri prodotti con i vostri componenti. Saremo lieti di inviarvi senza alcun impegno per visione una custodia in campionatura.



Foratura

Siamo in grado di lavorare ogni custodia secondo le vostre specifiche esigenze, fino alle forature più piccole con tolleranze millimetriche.



Fretatura

Grazie all'ampio e moderno parco macchine siamo in grado di realizzare aperture, scassi e ribassamenti in modo rapido ed accurato, sulla base delle vostre specifiche richieste.



Incisione

Il nostro servizio include anche l'incisione di simbologie e loghi sui pannelli frontali e sulle custodie. L'incisione può poi anche essere riempita con il colore desiderato.



Lavorazione al laser

Grazie al nostro centro di taglio laser interno, siamo in grado di trattare custodie e piastre in acciaio inossidabile in modo rapido e affidabile in base ai vostri requisiti specifici.



Lavorazione al laser

Grazie al nostro centro di taglio laser interno, siamo in grado di trattare custodie e piastre in acciaio inossidabile in modo rapido e affidabile in base ai vostri requisiti specifici.



Verniciatura a liquido

Eseguiamo verniciatura a liquidi in qualsiasi colore RAL desiderate. Inoltre possono essere applicati primer e finiture superficiali su vostra specifica.



Serigrafia

Effettuiamo serigrafia di logo, legende, descrizioni o simboli in base alle vostre esigenze.



Stampa digitale

Adatta per la produzione di piccoli lotti o per disegni ed immagini più complesse.



Contenitori EMV

Per la protezione dei vostri componenti elettronici da interferenze elettromagnetiche proponiamo la custodia brevettata CONFORM: standard, economica ed in pronta consegna. Su richiesta può poi essere applicata l'opzione EMC anche sulle altre linee di custodie ROLEC.



Protezioni per display

Siamo in grado di realizzare aperture e protezioni per la visualizzazione di display su misura, in varie dimensioni e gradi di robustezza a seconda dell'applicazione.



Accessori

Piastre frontali, piastre di montaggio, guide DIN o morsetti, nonché un ampio portafoglio di pressacavi, tappi ed inserti rientrano nell'assortimento di accessori ROLEC.



Montaggio

Vorreste ricevere tutti i componenti già montati? Nessun problema! Il nostro team addetto al montaggio sarà lieto di eseguire tutti i lavori di assemblaggio per vostro conto.



Il nostro servizio

In caso richieste speciali in merito ai servizi di personalizzazione offerti, non esitate a contattarci. Le soluzioni specifiche sono la nostra specialità. Siamo lieti di svolgere anche gli incarichi più particolari.

Siamo in grado di aiutarvi ove molti altri non hanno fatto.