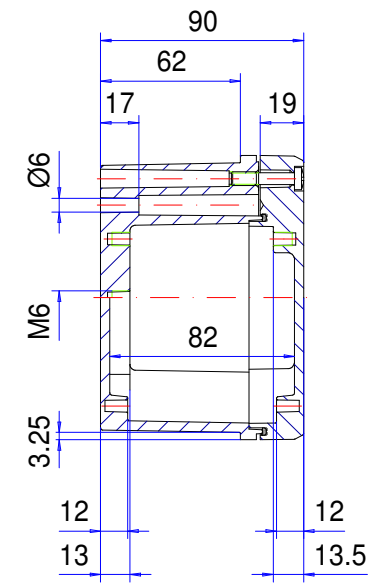
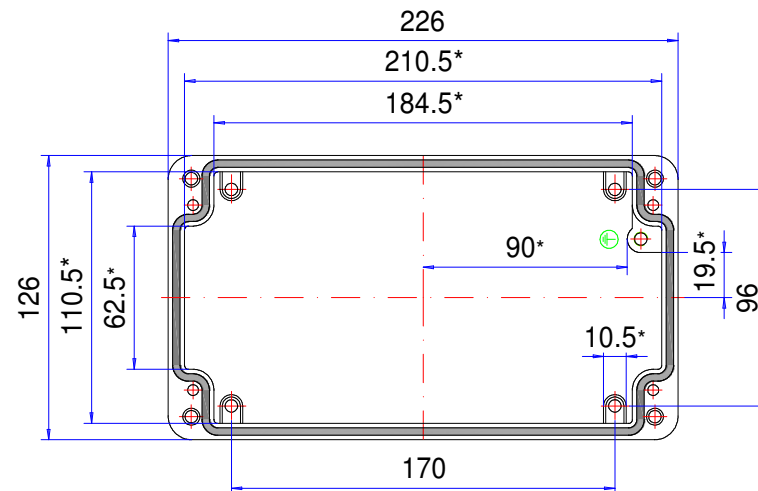
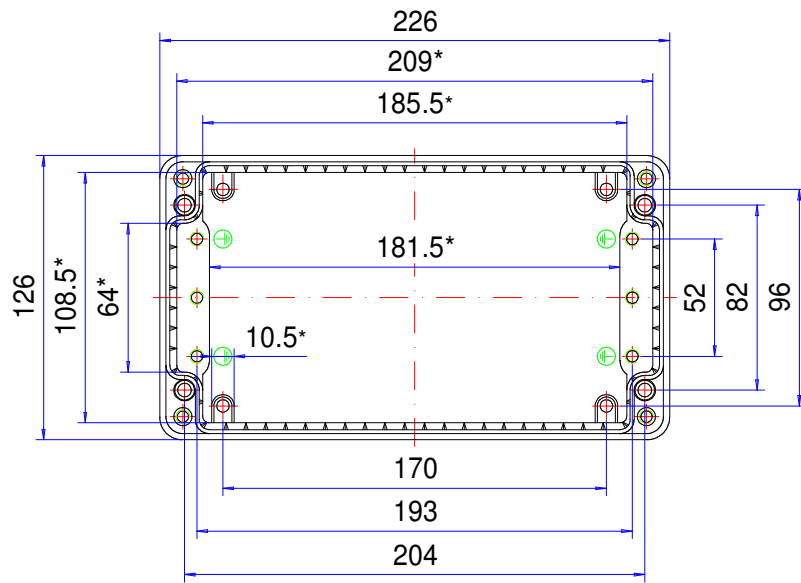



Enclosure series conFORM

Type: EK 123

Material-No.: 110.123.000



* Please note: Mould slope for casting ejection, dimensions in the amount of the bottom!

Enclosure material	GD-AI Si 12 (DIN 1725)		Weight	1.386 g
Lid screws	4x stainless steel 1.4567 (V2A), captive		Earthing screws	5x M6x8, galvanized steel
Gasket	1x TPE moulded gasket, silicone-free, black		Coating	Powder coating RAL 7032, pebble grey
Ingress protection	IP66 EN 60529		Tolerance	GTA 13/5 DIN 1688-4 (outside dimensions ±0,5mm)

110.123.000
conFORM EK 123



Technische details

Materiaal	Aluminium
Beschermklasse	IP 66/EN 60529, IP 67/EN 60529
Kleur	RAL 7032
Certificaten	CSA (optioneel), Germanischer Lloyd (optioneel), GOST
Lengte	226 mm
Breedte	126 mm
Hoogte	90 mm
Gewicht (g)	1386 g

conFORM

DE EMC-STANDAARDBEHUIZING

IP 66, Optioneel: IP 67

De belangrijkste productkenmerken:

- Behuizingsmateriaal: gietaluminium
- Behuizingsoppervlak: poedercoating RAL 7032
- Hoge binnenkraag
- Vertanding in het onderstuk voor doorlopend contact
- Qua afmetingen compatibel met marktconforme standaardbehuizingen, hierdoor eenvoudig verwisselbaar
- Dekschroeven van roestvast staal 1.4567
- Behuizingsafdichting: TPE-vormafdichting

conFORM is een uiterst robuuste EMC-behuizing, die over een standaard EMC-afscherming beschikt zonder een dure geleidende afdichting. Via een gepatenteerde contour vertanding tussen deksel en het onderste gedeelte wordt daarbij het continue contact tot stand gebracht. Perfect voor industriële inbouwcomponenten die een speciale EMC-bescherming nodig hebben. De behuizing is weerbestendig en waterdicht. Binnenin bevinden zich montage-elementen voor de bevestiging van montageplaten, draagrails of printplaten. Accessoires zoals montageplaten en kabelwartels behoren tot ROLEC-assortiment.

Behuizingsformaten

14

Meer informatie

Hoge afscherming tegen storende straling (EMC-getest door de Universiteit van Hannover)

Voordelig aangezien de dure geleidende afdichtingen ontbreken

Groot aanbod van toebehoren

Behuizing

Spuitgietaluminiumlegering

EN AN-44300 DIN EN 1706

(GD Al Si 12/DIN 1725)

Afschuining 1°, binnenwerkse maten reduceren zich tot op de behuizingsbodem met 1° rondom.

Bevestiging

Afzonderlijke schroefkanalen buiten de afgedichte ruimte

Montage van schakelpanelen met behulp van een inbouwmontageset

Componenten

M4/M5 bevestigings schroefdraad op de bodem van de behuizing en bevestigingsmogelijkheden in de deksel

Beschermklasse

IP 66 / EN 60529

Optioneel: IP 67 / EN 60529

Dichting

TPE-afdichting, zonder silicone

Optioneel: Siliconendichting

Dekselschroeven

Roestvast staal 1.4567, niet-verliesbaar

Oppervlak:

Gemoffeld, RAL 7032, kiezelgrijs

Optioneel: Speciale kleuren

Optioneel: Corrosiebescherming

ROLEC-service

Maak gebruik van ons [full service aanbod van inbouwklare behuizingen](#)

Full-Service-Producten

Maatwerk naar uw wensen.



Our passion is enclosures.



Vakkundig advies

Alles begint met een persoonlijk advies. Wij ondersteunen u graag bij uw project en vinden oplossingen voor elke vereiste. Klantspecifieke oplossingen zijn onze specialiteit!



Monsterservice

Test onze producten met uw componenten. We sturen u graag vrijblijvend een monsterbehuizing op zicht.



Boren

Van een fijne boring tot grote passingen produceren we elke behuizing volgens uw afzonderlijke specificaties.



Frezen

Met onze moderne CNC-productie produceren we elke behuizing volgens uw wensen. Uitsparingen of contouren exact passend, snel en efficiënt.



Graveren

Ook het graveren van uw logo en andere elementen behoort tot ons aanbod. Natuurlijk maken we de gravures voor u graag in elke gewenste kleur.



Laseren

Dankzij ons eigen lasercenter bewerken we roestvaststalen behuizingen en platen snel en betrouwbaar volgens uw afzonderlijke vereisten.



Poedercoating

We poedercoaten behuizingen, commandobehuizingen of draagarmsystemen in elke gewenste RAL-kleur. Ook speciale kleuren zijn natuurlijk mogelijk.



Lakken

Ook kunnen we al uw behuizingen in elke gewenste RAL-kleur lakken. Daarbij zijn gronden en een speciale kleuropbouw ook mogelijk.



Zeefdruk

Uw logo en teksten of markeringen drukken we naar wens in een zeefdrukproces.



Digital edruk

Digitale druk is bijzonder geschikt voor kleinere aantallen en bij de weergave van complexe verlopen of afbeeldingen.



EMV-behuizing

Om uw componenten te beschermen tegen elektromagnetische straling bieden we u onze gunstige standaard EMV-behuizing conform. Naar wens produceren we elke andere ROLEC-behuizing ook in EMV-conforme uitvoering.



Displaypanelen

Voor alle behuizingen bieden we u met plezier geschikte displaypanelen op maat aan. Afhankelijk van de toepassing in verschillende materialen en diktes.



Toebehoren

Bijpassende frontplaten, montageplaten, draagrails of klemmen, een omvangrijk portfolio aan kabelwartels, blindstoppen, enz. horen ook bij het ROLEC-assortiment.



Montage

U wilt alle onderdelen al volledig gemonteerd geleverd krijgen? Geen probleem! Ons montageteam neemt graag alle montagewerkzaamheden voor u over.



Onze service

Als u speciale wensen hebt die verder gaan dan de hier genoemde services, vraag het ons dan. Klantspecifieke oplossingen zijn onze specialiteit. Ook ongebruikelijke taken nemen we graag op ons.

We helpen u precies daar, waar u bij veel anderen niet verder komt.