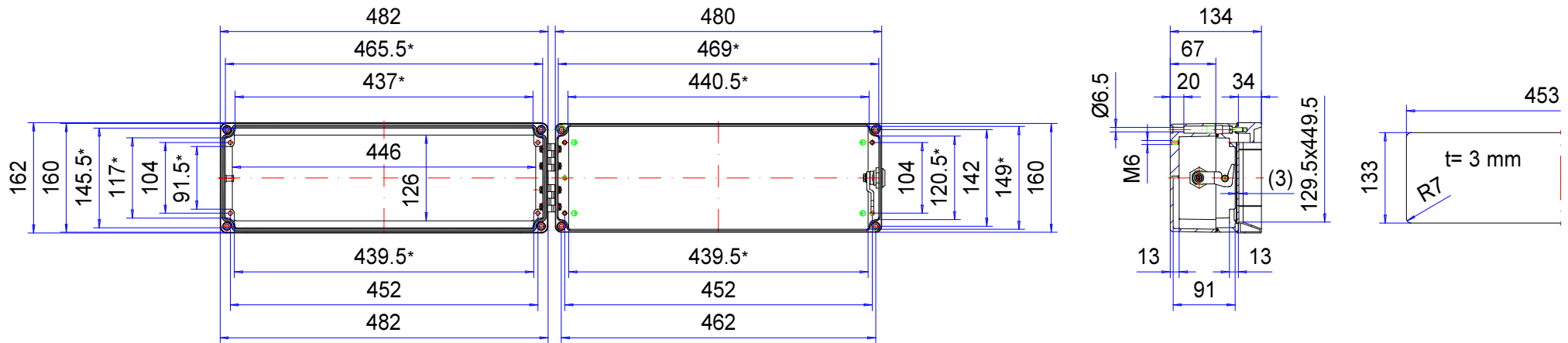



Enclosure series aluFACE

Type: KSE 166

Material-No.: 115.166.000



* Please note: Mould slope for casting ejection, dimensions in the amount of the bottom!

Enclosure material	GD-AI Si 12 (DIN 1725)		Weight	5.090 g
Closure	1x lock and 2x hinge		Earthing screws	4x M6x9, copper-plated
Gasket	1x TPE moulded gasket, siliconefree, black		Coating	Powder coating RAL 7040, window grey + RAL 7035, light grey
Ingress protection	IP66 EN 60529		Tolerance	GTA 13/5 DIN 1688-4 (outside dimensions $\pm 0,5\text{mm}$)

115.166.000
aluFACE KSE 166



Technische details

Materiaal	Aluminium
Beschermklasse	IP 65/66 EN 60529
Kleur	RAL 7035, RAL 7040
Certificaten	GOST
Lengte	480 mm
Breedte	160 mm
Hoogte	134 mm
Gewicht (g)	5090 g

aluFACE

DE ECONOMISCHE HMI- EN BESTURINGSBEHUIZING

IP 65, IP 66

De belangrijkste productkenmerken:

- Behuizingsmateriaal: gietaluminium, Frontraam: hoekstukken van gietzink en aluminium profiel
- Frontplaat: aluminium 3 mm, zilver geanodiseerd
- Behuizingsoppervlak: poedercoating RAL 7040/7035
- KE: 1-delig frontraam
- KCE/KSE: 2-delig bovenstuk met vlak en/of hoog frontraam, geïntegreerd slot en scharnieren
- KVE/KVF: 2-delig bovenstuk met vlak frontraam en onderstuk
- Eén-kanaals bevestiging voor verschillende montagevolumes
- Ideale koppeling met de draagsystemen taraPLUS, profiPLUS en taraSMART
- Dekselchroeven roestvast staal 1.4567
- Behuizingsafdichting: TPE vormafdichting, zonder siliconen, Rondsnoer afdichting (CR), Profielafdichting (CR)

aluFACE is een uiterst variabele en transformeerbare besturingsbehuizing in zes verschillende versies van spuitgietaluminium met een frame met profielen van geëxtrudeerde aluminium. Ideaal voor elk type van industriële bedienings- en displaytechniek. Binnenin zijn reeds montage-elementen geïnstalleerd voor printplaten, draagrails of montageplaten. Compatibele draagarmsystemen vindt u in de desbetreffende productcategorie op de ROLEC website.

Behuizingsformaten

6 varianten - 66 afmetingen

Serie KTE: Veilige aansluittechniek in een afzonderlijk te openen aansluitruimte, beide ruimtes zijn scheidbaar, verschillende dekselvarianten, beschermklasse IP66

Serie KE: Ondiep frontraam, aluminium frame uit één stuk, frontplaten zonder zichtbare schroeven, aluminium frontplaat, eenvoudig te monteren, beschermklasse IP66

Serie KSE: Hoog frontraam, tweedelige inbouwmontageset, met slot en scharnieren, beschermklasse IP 65

Serie KCE: Ondiep frontraam, tweedelige inbouwmontageset, met slot en scharnieren, beschermklasse IP 65

Serie KVE: Ondiep frontraam, tweedelige inbouwmontageset, voordelige geschroefde uitvoering, beschermklasse IP 65

Serie KVF: Ondiep frontraam, ondiep ondergedeelte, tweedelige inbouwmontageset, voordelige geschroefde uitvoering, beschermklasse IP 65

Meer informatie

Behuizing

Aluminiumlegering

EN AC 44300/EN AC-44200 (DIN EN 1706)

Afschuining 1°, binnenwerkse maten reduceren zich tot op de behuizingsbodem met 1° rondom.

Voordeur (serie KSE/KCE): Profielen van geëxtrudeerd aluminium

Hoekstukken van spuitgietzink met standaard frontplaat: Aluminium 3 mm, Al Mg 1, zilver geanodiseerd

Optioneel: Afgewerkte frontplaten, geboord, gestanst, gegraveerd of bedrukt

Optioneel: Handgrepen stalen buis, gemoffeld RAL 3020 verkeersrood of RAL 9005 zwart

Afdichting (Serie KSE/KCE): Scharnieren en sloten op de smalle zijden (zijde W), eventueel ook aan de lange

Bevestiging

Met ROLEC draagarmsystemen **taraPLUS** en **profiPLUS** of wandmontage

Componenten

M5 schroefdraadbus op bodem van behuizing

Beschermklasse

IP 65, IP 66 / EN 60529

Dichting

Afhankelijk van variant en grootte:

Ronde snoerdichting van chloropreen (CR)

of TPE-afdichting, zonder silicone

Oppervlak:

Gemoffeld

Behuizing: RAL 7035 lichtgrijs

Vorraam: RAL 7040, venstergrijs

Optioneel: Speciale kleuren

ROLEC-service

Maak gebruik van ons **full service aanbod van inbouwklare behuizingen**

Full-Service-Producten

Maatwerk naar uw wensen.



Our passion is enclosures.



Vakkundig advies

Alles begint met een persoonlijk advies. Wij ondersteunen u graag bij uw project en vinden oplossingen voor elke vereiste. Klantspecifieke oplossingen zijn onze specialiteit!



Monsterservice

Test onze producten met uw componenten. We sturen u graag vrijblijvend een monsterbehuizing op zicht.



Boren

Van een fijne boring tot grote passingen produceren we elke behuizing volgens uw afzonderlijke specificaties.



Frezen

Met onze moderne CNC-productie produceren we elke behuizing volgens uw wensen. Uitsparingen of contouren exact passend, snel en efficiënt.



Graveren

Ook het graveren van uw logo en andere elementen behoort tot ons aanbod. Natuurlijk maken we de gravures voor u graag in elke gewenste kleur.



Laseren

Dankzij ons eigen lasercenter bewerken we roestvaststalen behuizingen en platen snel en betrouwbaar volgens uw afzonderlijke vereisten.



Poedercoating

We poedercoaten behuizingen, commandobehuizingen of draagarm-systemen in elke gewenste RAL-kleur. Ook speciale kleuren zijn natuurlijk mogelijk.



Lakken

Ook kunnen we al uw behuizingen in elke gewenste RAL-kleur lakken. Daarbij zijn gronden en een speciale kleuropbouw ook mogelijk.



Zeefdruk

Uw logo en teksten of markeringen drukken we naar wens in een zeefdrukproces.



Digital edruk

Digitale druk is bijzonder geschikt voor kleinere aantallen en bij de weergave van complexe verlopen of afbeeldingen.



EMV-behuizing

Om uw componenten te beschermen tegen elektromagnetische straling bieden we u onze gunstige standaard EMV-behuizing conform. Naar wens produceren we elke andere ROLEC-behuizing ook in EMV-conforme uitvoering.



Displaypanelen

Voor alle behuizingen bieden we u met plezier geschikte displaypanelen op maat aan. Afhankelijk van de toepassing in verschillende materialen en diktes.



Toebehoren

Bijpassende frontplaten, montageplaten, draagrails of klemmen, een omvangrijk portfolio aan kabelwartels, blindstoppen, enz. horen ook bij het ROLEC-assortiment.



Montage

U wilt alle onderdelen al volledig gemonteerd geleverd krijgen? Geen probleem! Ons montageteam neemt graag alle montagewerkzaamheden voor u over.



Onze service

Als u speciale wensen hebt die verder gaan dan de hier genoemde services, vraag het ons dan. Klantspecifieke oplossingen zijn onze specialiteit. Ook ongebruikelijke taken nemen we graag op ons.

We helpen u precies daar, waar u bij veel anderen niet verder komt.