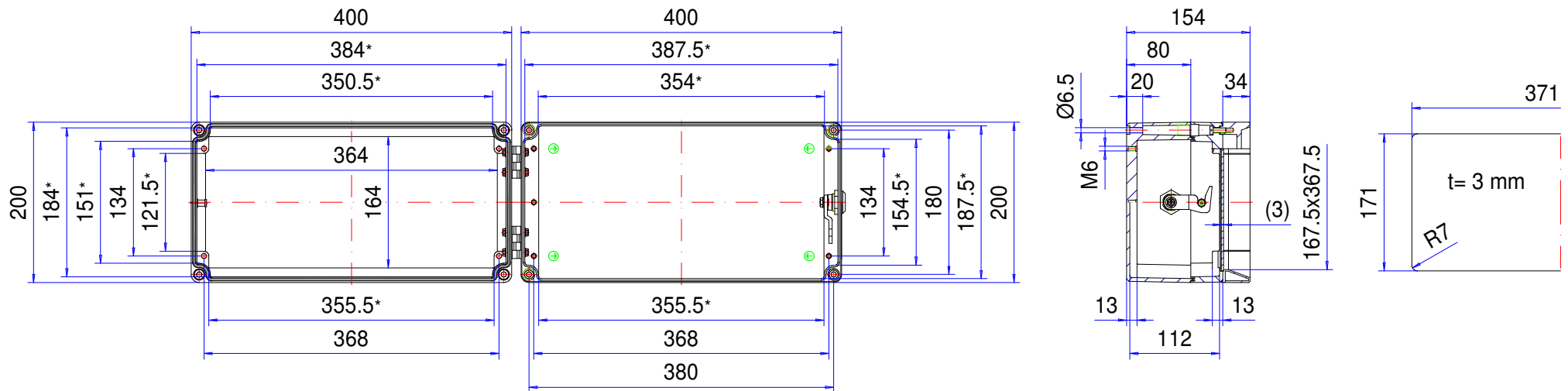



# Enclosure series aluFACE

Type: KSE 204

Material-No.: 115.204.000



\* Please note: Mould slope for casting ejection, dimensions in the amount of the bottom!

Enclosure material	GD-Al Si 12 (DIN 1725)		Weight	5.860 g
Closure	1x lock and 2x hinge		Earthing screws	4x M6x9, copper-plated
Gasket	1x TPE moulded gasket, siliconefree, black		Coating	Powder coating RAL 7040, window grey + RAL 7035, light grey
Ingress protection	IP66 EN 60529		Tolerance	GTA 13/5 DIN 1688-4 (outside dimensions ±0,5mm)

**115.204.000**  
**aluFACE KSE 204**



**Technische details**

Materiaal	Aluminium
Beschermklasse	IP 65/66 EN 60529
Kleur	RAL 7040, RAL 7035
Certificaten	GOST
Lengte	400 mm
Breedte	200 mm
Hoogte	153 mm
Gewicht (g)	5860 g

## aluFACE

### DE ECONOMISCHE HMI- EN BESTURINGSBEHUIZING

#### IP 65, IP 66

#### De belangrijkste productkenmerken:

- Behuizingsmateriaal: gietaluminium, Frontraam: hoekstukken van gietzink en aluminium profiel
- Frontplaat: aluminium 3 mm, zilver geanodiseerd
- Behuizingsoppervlak: poedercoating RAL 7040/7035
- KE: 1-delig frontraam
- KCE/KSE: 2-delig bovenstuk met vlak en/of hoog frontraam, geïntegreerd slot en scharnieren
- KVE/KVF: 2-delig bovenstuk met vlak frontraam en onderstuk
- Eén-kanaals bevestiging voor verschillende montagevolumes
- Ideale koppeling met de draagsystemen taraPLUS, profiPLUS en taraSMART
- Dekselchroeven roestvast staal 1.4567
- Behuizingsafdichting: TPE vormafdichting, zonder siliconen, Rondsnoer afdichting (CR), Profielafdichting (CR)

---

aluFACE is een uiterst variabele en transformeerbare besturingsbehuizing in zes verschillende versies van spuitgietaluminium met een frame met profielen van geëxtrudeerde aluminium. Ideaal voor elk type van industriële bedienings- en displaytechniek. Binnenin zijn reeds montage-elementen geïnstalleerd voor printplaten, draagrails of montageplaten. Compatibele draagarmsystemen vindt u in de desbetreffende productcategorie op de ROLEC website.

#### Behuizingsformaten

6 varianten - 66 afmetingen

Serie KTE: Veilige aansluittechniek in een afzonderlijk te openen aansluitruimte, beide ruimtes zijn scheidbaar, verschillende dekselvarianten, beschermklasse IP66

Serie KE: Ondiep frontraam, aluminium frame uit één stuk, frontplaten zonder zichtbare schroeven, aluminium frontplaat, eenvoudig te monteren, beschermklasse IP66

Serie KSE: Hoog frontraam, tweedelige inbouwmontageset, met slot en scharnieren, beschermklasse IP 65

Serie KCE: Ondiep frontraam, tweedelige inbouwmontageset, met slot en scharnieren, beschermklasse IP 65

Serie KVE: Ondiep frontraam, tweedelige inbouwmontageset, voordelige geschroefde uitvoering, beschermklasse IP 65

Serie KVF: Ondiep frontraam, ondiep ondergedeelte, tweedelige inbouwmontageset, voordelige geschroefde uitvoering, beschermklasse IP 65

#### Meer informatie

#### Behuizing

Aluminiumlegering

EN AC 44300/EN AC-44200 (DIN EN 1706)

Afschuining 1°, binnenwerkse maten reduceren zich tot op de behuizingsbodem met 1° rondom.

Voordeur (serie KSE/KCE): Profielen van geëxtrudeerd aluminium

Hoekstukken van spuitgietzink met standaard frontplaat: Aluminium 3 mm, Al Mg 1, zilver geanodiseerd

Optioneel: Afgewerkte frontplaten, geboord, gestanst, gegraveerd of bedrukt

Optioneel: Handgrepen stalen buis, gemoffeld RAL 3020 verkeersrood of RAL 9005 zwart

Afdichting (Serie KSE/KCE): Scharnieren en sloten op de smalle zijden (zijde W), eventueel ook aan de lange

### **Bevestiging**

Met ROLEC draagarmsystemen **taraPLUS** en **profiPLUS** of wandmontage

### **Componenten**

M5 schroefdraadbus op bodem van behuizing

### **Beschermklasse**

IP 65, IP 66 / EN 60529

### **Dichting**

Afhankelijk van variant en grootte:

Ronde snoerdichting van chloropreen (CR)

of TPE-afdichting, zonder silicone

### **Oppervlak:**

Gemoffeld

Behuizing: RAL 7035 lichtgrijs

Vorraam: RAL 7040, venstergrijs

Optioneel: Speciale kleuren

### **ROLEC-service**

Maak gebruik van ons **full service aanbod van inbouwklare behuizingen**

# Full-Service-Producten

Maatwerk naar uw wensen.



Our passion is enclosures.



### Vakkundig advies

Alles begint met een persoonlijk advies. Wij ondersteunen u graag bij uw project en vinden oplossingen voor elke vereiste. Klantspecifieke oplossingen zijn onze specialiteit!



### Monsterservice

Test onze producten met uw componenten. We sturen u graag vrijblijvend een monsterbehuizing op zicht.



### Boren

Van een fijne boring tot grote passingen produceren we elke behuizing volgens uw afzonderlijke specificaties.



### Frezen

Met onze moderne CNC-productie produceren we elke behuizing volgens uw wensen. Uitsparingen of contouren exact passend, snel en efficiënt.



### Graveren

Ook het graveren van uw logo en andere elementen behoort tot ons aanbod. Natuurlijk maken we de gravures voor u graag in elke gewenste kleur.



### Laseren

Dankzij ons eigen lasercenter bewerken we roestvaststalen behuizingen en platen snel en betrouwbaar volgens uw afzonderlijke vereisten.



### Poedercoating

We poedercoaten behuizingen, commandobehuizingen of draagarmsystemen in elke gewenste RAL-kleur. Ook speciale kleuren zijn natuurlijk mogelijk.



### Lakken

Ook kunnen we al uw behuizingen in elke gewenste RAL-kleur lakken. Daarbij zijn gronden en een speciale kleuropbouw ook mogelijk.



### Zeefdruk

Uw logo en teksten of markeringen drukken we naar wens in een zeefdrukproces.



### Digital edruk

Digitale druk is bijzonder geschikt voor kleinere aantallen en bij de weergave van complexe verlopen of afbeeldingen.



### EMV-behuizing

Om uw componenten te beschermen tegen elektromagnetische straling bieden we u onze gunstige standaard EMV-behuizing conform. Naar wens produceren we elke andere ROLEC-behuizing ook in EMV-conforme uitvoering.



### Displaypanelen

Voor alle behuizingen bieden we u met plezier geschikte displaypanelen op maat aan. Afhankelijk van de toepassing in verschillende materialen en diktes.



### Toebehoren

Bijpassende frontplaten, montageplaten, draagrails of klemmen, een omvangrijk portfolio aan kabelwartels, blindstoppen, enz. horen ook bij het ROLEC-assortiment.



### Montage

U wilt alle onderdelen al volledig gemonteerd geleverd krijgen? Geen probleem! Ons montageteam neemt graag alle montagewerkzaamheden voor u over.



### Onze service

Als u speciale wensen hebt die verder gaan dan de hier genoemde services, vraag het ons dan. Klantspecifieke oplossingen zijn onze specialiteit. Ook ongebruikelijke taken nemen we graag op ons.

We helpen u precies daar, waar u bij veel anderen niet verder komt.