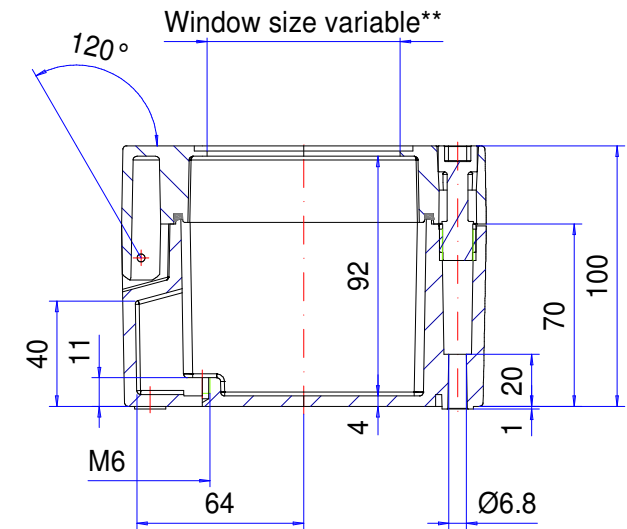
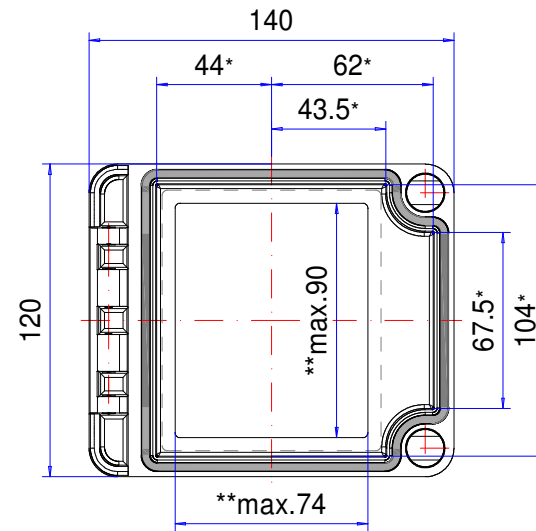
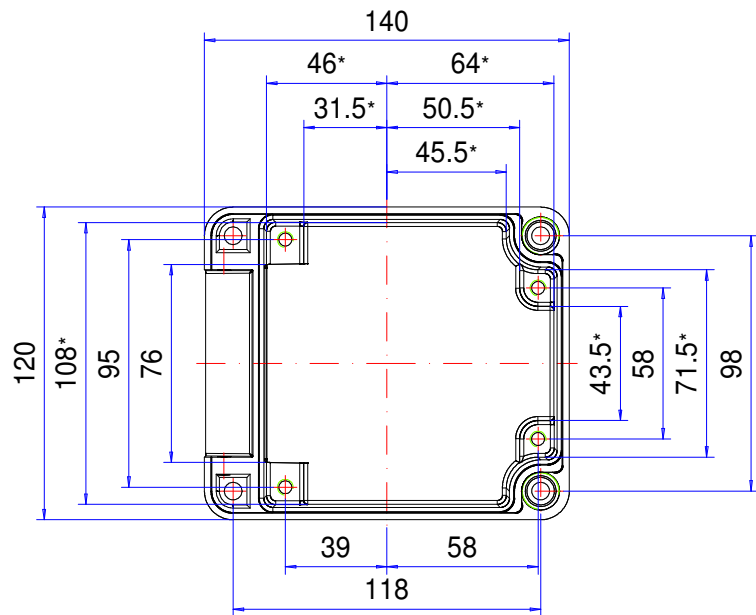



Enclosure series polyDOOR

Type: PD 120 FE

Material-No.: 131.120.000



* Please note: Mould slope for casting ejection, dimensions in the amount of the bottom!

Enclosure material	Polyester GrP, UL 94 V-0, RAL 7032, pebble grey		Ingress protection	IP66 EN 60529
Lid screws	2x Polyamide (PA), captive		Weight	850 g
Gasket	1x Chloroprene (CR), light grey		Tolerance	DIN ISO 16901 T-130 (outside dimensions ±0,5mm)

131.120.000
polyDOOR PD 120 FE



Technische details

Materiaal	Polyester
Beschermklasse	IP 66/EN 60529
Kleur	RAL 7032
Certificaten	CSA (optioneel), UL (optioneel), GOST
Lengte	140 mm
Breedte	120 mm
Hoogte	100 mm
Gewicht (g)	850 g

polyDOOR

DE ROBUUSTE OPEN TE KLAPPEN POLYESTER BEHUIZING

IP 66

De belangrijkste productkenmerken:

- Behuizingsmateriaal: glasvezel versterkt polyester
- Behuizingsoppervlak identiek aan RAL 7032
- Geïntegreerde scharnieren
- Geïntegreerd kijkglas
- Deksel schroeven van polyamide
- Brandgedrag: UL-94 V0
- Behuizingsafdichting: Rondsnoer afdichting (EPDM)

polyDOOR is een weerbestendige behuizing gemaakt van glasvezelversterkt polyester. Het bijzonder karakter ervan zit in de geïntegreerde scharnieren om de klep omhoog te klappen. Deze behuizingen zijn op aanvraag leverbaar met een transparant kijkvenster. Ideaal voor alle soorten elektrische en elektronische componenten. Bevestigingselementen voor verschillende indo-eenheden zijn al geïntegreerd in de behuizing. polyDOOR is beschikbaar in vele standaardafmetingen. Een breed scala van verschillende afsluitschroeven, kabelwartels en verdere toebehoren zoals dwarsliggers, draagrails, klemmen en montageplaten maken het aanbod compleet.

Behuizingsformaten

8 maten met gesloten deksel of met kijkvenster in de deksel

Overige informatie

Corrosievrije, roestvrij stalen schroefdraad voor dekselbevestiging

Diverse afsluitschroeven mogelijk

Toepassingsgerichte toebehoren leverbaar

Volledig geïsoleerd conform VDE 0100

Behuizing

Polyester met glasvezel versterkt, vrij van halogenen

vergelijkbaar met RAL 7032, kiezelgrijs, oppervlakteweerstand > 109 Ohm

Optioneel: vergelijkbaar met RAL 9005 gitzwart, oppervlakteweerstand < 109 Ohm

Afschuining 1°, binnenwerkse maten reduceren zich tot op de behuizingsbodem met 1° rondom.

Brandgedrag

UL-94 VO, zelfdovend

Bevestiging

Eenkanaals-deksel- en montagebevestiging buiten de afgedichte ruimte

Optioneel: Buitenbevestigingsstrippen van roestvrij staal

Componenten

M6 schroefdraadbus op de bodem van de behuizing

Beschermklasse

IP 66 / EN 60529

Dichting

Ronde snoerdichting van EPDM

Optioneel: Siliconendichting

Dekselschroeven

Polyamide, corrosievrij en niet-verliesbaar, gesleufde uitvoering

Optioneel: Diverse borgschroeven mogelijk, Driehoekig, vierkant en handschroef

ROLEC-service

Maak gebruik van ons [full service aanbod van inbouwklare behuizingen](#)

Full-Service-Producten

Maatwerk naar uw wensen.



Our passion is enclosures.



Vakkundig advies

Alles begint met een persoonlijk advies. Wij ondersteunen u graag bij uw project en vinden oplossingen voor elke vereiste. Klantspecifieke oplossingen zijn onze specialiteit!



Monsterservice

Test onze producten met uw componenten. We sturen u graag vrijblijvend een monsterbehuizing op zicht.



Boren

Van een fijne boring tot grote passingen produceren we elke behuizing volgens uw afzonderlijke specificaties.



Frezen

Met onze moderne CNC-productie produceren we elke behuizing volgens uw wensen. Uitsparingen of contouren exact passend, snel en efficiënt.



Graveren

Ook het graveren van uw logo en andere elementen behoort tot ons aanbod. Natuurlijk maken we de gravures voor u graag in elke gewenste kleur.



Laseren

Dankzij ons eigen lasercenter bewerken we roestvaststalen behuizingen en platen snel en betrouwbaar volgens uw afzonderlijke vereisten.



Poedercoating

We poedercoaten behuizingen, commandobehuizingen of draagarmsystemen in elke gewenste RAL-kleur. Ook speciale kleuren zijn natuurlijk mogelijk.



Lakken

Ook kunnen we al uw behuizingen in elke gewenste RAL-kleur lakken. Daarbij zijn gronden en een speciale kleuropbouw ook mogelijk.



Zeefdruk

Uw logo en teksten of markeringen drukken we naar wens in een zeefdrukproces.



Digital edruk

Digitale druk is bijzonder geschikt voor kleinere aantallen en bij de weergave van complexe verlopen of afbeeldingen.



EMV-behuizing

Om uw componenten te beschermen tegen elektromagnetische straling bieden we u onze gunstige standaard EMV-behuizing conform. Naar wens produceren we elke andere ROLEC-behuizing ook in EMV-conforme uitvoering.



Displaypanelen

Voor alle behuizingen bieden we u met plezier geschikte displaypanelen op maat aan. Afhankelijk van de toepassing in verschillende materialen en diktes.



Toebehoren

Bijpassende frontplaten, montageplaten, draagrails of klemmen, een omvangrijk portfolio aan kabelwartels, blindstoppen, enz. horen ook bij het ROLEC-assortiment.



Montage

U wilt alle onderdelen al volledig gemonteerd geleverd krijgen? Geen probleem! Ons montageteam neemt graag alle montagewerkzaamheden voor u over.



Onze service

Als u speciale wensen hebt die verder gaan dan de hier genoemde services, vraag het ons dan. Klantspecifieke oplossingen zijn onze specialiteit. Ook ongebruikelijke taken nemen we graag op ons.

We helpen u precies daar, waar u bij veel anderen niet verder komt.