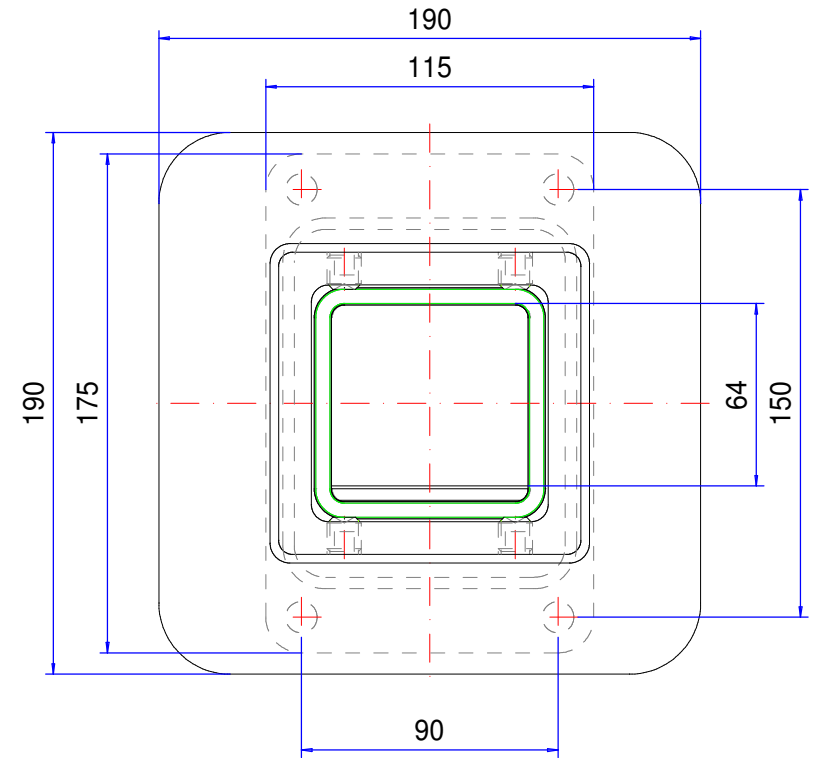
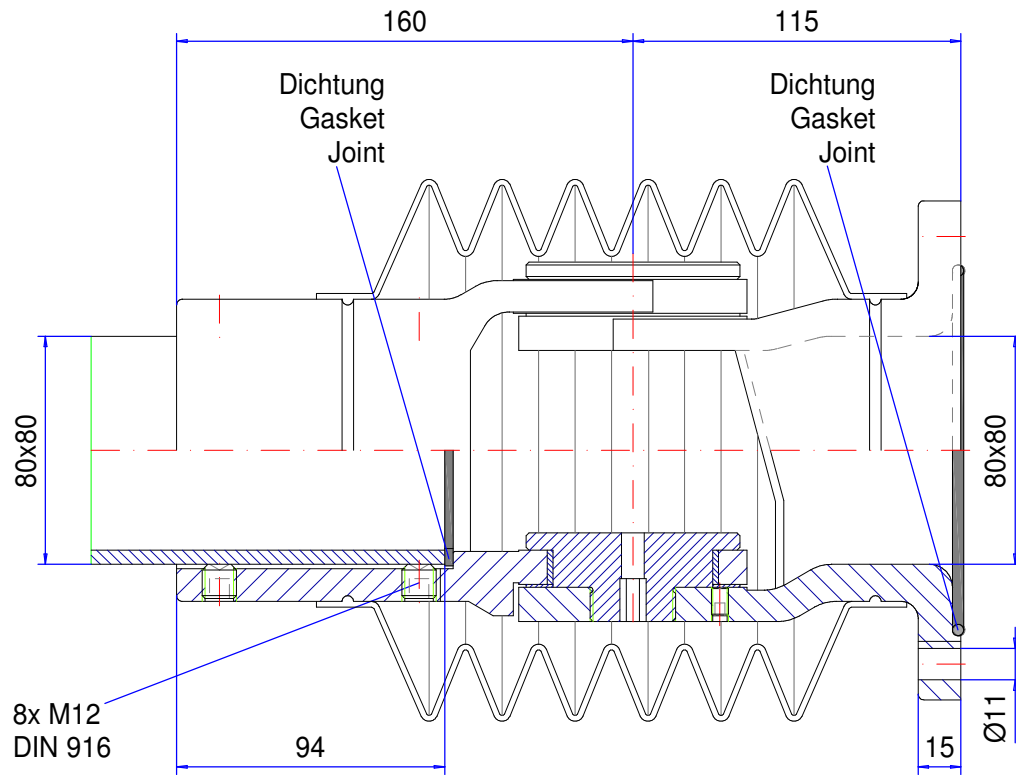


Suspension-system Quadro 80

Type: Wall joint

Material-No.: 147.010.200



Material system elements	GGG-40 (DIN 1693)		Pivoting range	170°
Gasket	Chloroprene (CR), black		Weight	9,450 kg
Assembly screws	6x M12, galvanized steel		Coating	Powder coating RAL 7040, window grey
Ingress protection	IP54 EN 60529		Tolerance	GTA 14/5 DIN 1688-3 (outside dimensions ±0,8mm)

147.010.200 Wandscharnier



Technische details

Beschermklasse	IP 54/EN 60529
Kleur	RAL 7040
Certificaten	GOST
Gewicht (g)	9450 g

QUADRO-80

HET STABIELE DRAAGARMSYSTEEM

De belangrijkste productkenmerken:

- Profieldoorsneden: Vierkant 80 mm
- Materiaal systeemonderdelen: gietaluminium en nodulair gietijzer, poedercoating RAL 7040
- Materiaal steunprofielen: staal, getrokken poedercoating RAL 7035
- Verschillende koppelingen verkrijgbaar
- Toepasbaar met alle ROLEC-regelhuizen
- Doorvoer geschikt voor stekkers zoals HDMI, DVI, netwerkstekkers enz.
- Afdichting: chloropreen (CR)

QUADRO 80 ontleent zijn naam aan de vierkante stalen buizen met een diameter van 80 mm, die de profielbasis van het systeem vormen. Vanwege het bijzondere karakter van de onderdelen van nodulair gietijzer wordt een bovengemiddeld hoge belastbaarheid bereikt. De totale stabiliteit van het systeem is door de combinatie met stalen profielen zeer hoog. QUADRO kan door de geavanceerde technologie snel en eenvoudig direct op de installatielocatie worden gemonteerd. De scharnierende delen zijn voorzien van een draaibegrenzing. Een controlelichtadapter maakt het uitgebreide programma compleet. Bijpassende commandobehuizingen zijn bijvoorbeeld commandCASE, aluFACE en profiPANEL.

Principe

Gesloten systeem met een eenvoudige toegankelijkheid van de systeemonderdelen voor zware belastingen

Meer informatie

Gemakkelijke afstelling van het systeem

Hoog belastbare systeemonderdelen gemaakt van nodulair gietijzer

Signaallichtadapter voor hoeken beschikbaar

Bijpassende ROLEC besturingsbehuizingen: commandCASE, aluFACE, profiPANEL

Materiaal/oppervlak

Systeem elementen: Aluminium en nodulair gietijzer met een hoge sterktegraad

Gemoffeld, RAL 7040, venstergrijs

Optioneel: Speciale kleuren

Draagprofiel: Staal, getrokken

Gemoffeld, RAL 7035, lichtgrijs

Optioneel: Speciale kleuren

Vouwbalgen: PVC, RAL 7035, lichtgrijs

Kabeldoorvoer

Geschikt voor bijv. HDMI, patchkabels, USB, enz., niet geschikt voor DVI-stekkers

Beschermklasse

IP 54 / EN 60529



<https://rolec.com>



Our *passion* is enclosures.

Aandraaimoment voor schroef van snijringschroeven

30 Nm = 3 kg/m

Full-Service-Producten

Maatwerk naar uw wensen.



Our passion is enclosures.



Vakkundig advies

Alles begint met een persoonlijk advies. Wij ondersteunen u graag bij uw project en vinden oplossingen voor elke vereiste. Klantspecifieke oplossingen zijn onze specialiteit!



Monsterservice

Test onze producten met uw componenten. We sturen u graag vrijblijvend een monsterbehuizing op zicht.



Boren

Van een fijne boring tot grote passingen produceren we elke behuizing volgens uw afzonderlijke specificaties.



Frezen

Met onze moderne CNC-productie produceren we elke behuizing volgens uw wensen. Uitsparingen of contouren exact passend, snel en efficiënt.



Graveren

Ook het graveren van uw logo en andere elementen behoort tot ons aanbod. Natuurlijk maken we de gravures voor u graag in elke gewenste kleur.



Laseren

Dankzij ons eigen lasercenter bewerken we roestvaststalen behuizingen en platen snel en betrouwbaar volgens uw afzonderlijke vereisten.



Poedercoating

We poedercoaten behuizingen, commandobehuizingen of draagarm-systemen in elke gewenste RAL-kleur. Ook speciale kleuren zijn natuurlijk mogelijk.



Lakken

Ook kunnen we al uw behuizingen in elke gewenste RAL-kleur lakken. Daarbij zijn gronden en een speciale kleuropbouw ook mogelijk.



Zeefdruk

Uw logo en teksten of markeringen drukken we naar wens in een zeefdrukproces.



Digital edruk

Digitale druk is bijzonder geschikt voor kleinere aantallen en bij de weergave van complexe verlopen of afbeeldingen.



EMV-behuizing

Om uw componenten te beschermen tegen elektromagnetische straling bieden we u onze gunstige standaard EMV-behuizing conform. Naar wens produceren we elke andere ROLEC-behuizing ook in EMV-conforme uitvoering.



Displaypanelen

Voor alle behuizingen bieden we u met plezier geschikte displaypanelen op maat aan. Afhankelijk van de toepassing in verschillende materialen en diktes.



Toebehoren

Bijpassende frontplaten, montageplaten, draagrails of klemmen, een omvangrijk portfolio aan kabelwartels, blindstoppen, enz. horen ook bij het ROLEC-assortiment.



Montage

U wilt alle onderdelen al volledig gemonteerd geleverd krijgen? Geen probleem! Ons montageteam neemt graag alle montagewerkzaamheden voor u over.



Onze service

Als u speciale wensen hebt die verder gaan dan de hier genoemde services, vraag het ons dan. Klantspecifieke oplossingen zijn onze specialiteit. Ook ongebruikelijke taken nemen we graag op ons.

We helpen u precies daar, waar u bij veel anderen niet verder komt.