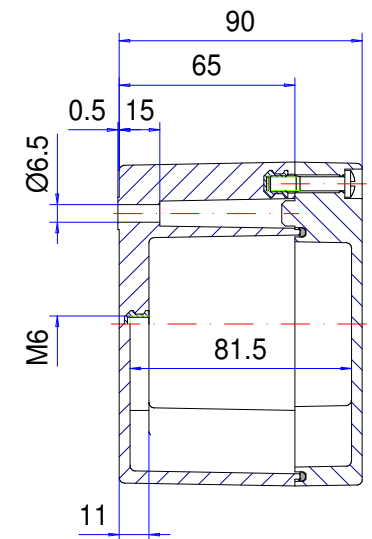
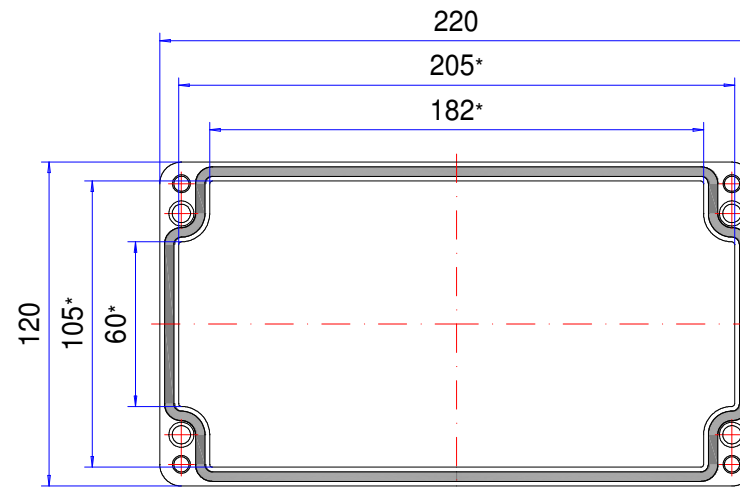
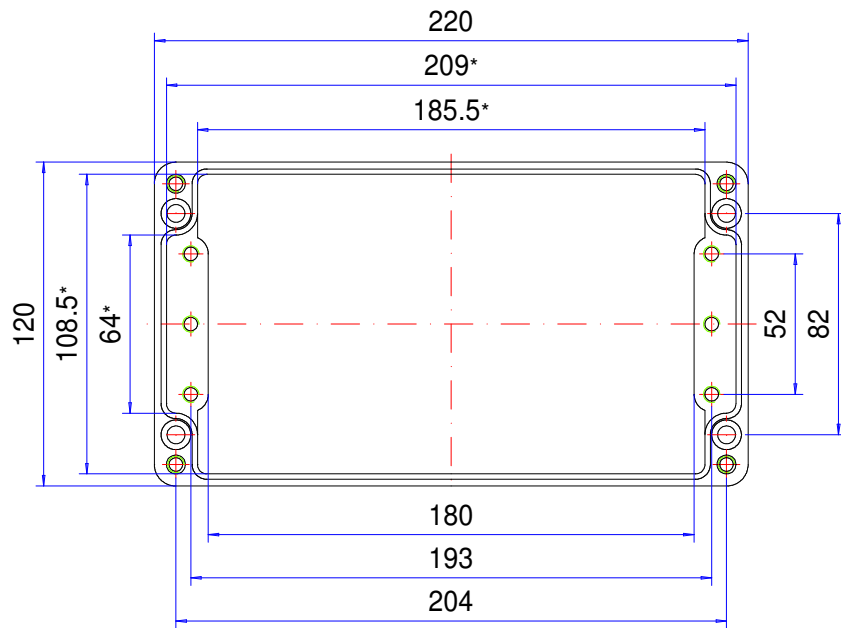



Enclosure series polyKOM

Type: PK 123

Material-No.: 180.123.000



* Please note: Mould slope for casting ejection, dimensions in the amount of the bottom!

Enclosure material	Polyester GrP, UL 94 V-0, RAL 7000, squirrel grey		Ingress protection	IP65 EN 60529
Lid screws	4x stainless steel 1.4567 (V2A), captive		Weight	1.060 g
Gasket	1x Chloroprene (CR), light grey		Tolerance	DIN ISO 16901 T-130 (outside dimensions ±0,5mm)

180.123.000
polyKOM PK 123



Technische details

Material	Polyester
Beschermklasse	IP 65 EN 60529
Kleur	RAL 7000, RAL 7001
Certificaten	Germanischer Lloyd (optioneel), GOST
Lengte	220 mm
Breedte	120 mm
Hoogte	90 mm
Gewicht (g)	1060 g

polyKOM

DE POLYESTER STANDAARDBEHUIZING

IP 65

De belangrijkste productkenmerken:

- Behuizingsmateriaal: glasvezel versterkt polyester
- Behuizingsoppervlak identiek aan RAL 7000
- Compatibel met marktconforme standaardbehuizingen, hierdoor eenvoudig verwisselbaar
- Brandgedrag: UL-94 V0
- Deksel schroeven roestvast staal 1.4567
- Behuizingsafdichting: Rondsnoer afdichting (EPDM)

polyKOM is een standaard behuizing gemaakt van weerbestendig polyester. Het is geschikt voor elk type elektronische of elektrische inbouwcomponenten. Buitenscharnieren en buitenbevestigingen maken het leveringsprogramma compleet. De compatibiliteit met handels gebruikelijke fabrikaten is een verder voordeel van polyKOM. In het onderste gedeelte zijn reeds een aantal schroefdraadbussen aangebracht voor inbouw van montageplaten, printplaten en draagrails. Passende kabelwartels en verdere toebehoren zijn eveneens leverbaar.

Behuizingsformaten

15

Overige informatie

Corrosievrij

Afsluitschroeven verkrijgbaar met plus/min schroefkop of als binnenzeskantschroef verkrijgbaar

Toepassingsgerichte toebehoren

Volledig geïsoleerd conform VDE 0100

Behuizing

Polyester met glasvezel versterkt, vrij van halogenen

vergelijkbaar met RAL 7000, pelsgrijs, oppervlakteweerstand > 109 Ohm

Optioneel: vergelijkbaar met RAL 9005 gitzwart, oppervlakteweerstand < 109 Ohm

Afschuining 1°, binnenwerkse maten reduceren zich tot op de behuizingsbodem met 1° rondom.

Brandgedrag

UL 94 V-0, zelfdovend

Bevestiging

Aparte schroefkanalen buiten de afgedichte ruimte

optioneel: Buitenbevestigingsstrippen van roestvrij staal

Componenten

Schroefdraadbus M4 / M6 op de bodem van de behuizing

Beschermklasse

IP 65 / EN 60529, VDE 0470-1

Dichting

Ronde snoerdichting (EPDM)

Optioneel: Siliconendichting

Dekselschroeven

Roestvast staal 1.4567, niet-verliesbaar

ROLEC-service

Maak gebruik van ons [full service aanbod van inbouwklare behuizingen](#)

Full-Service-Producten

Maatwerk naar uw wensen.



Our passion is enclosures.



Vakkundig advies

Alles begint met een persoonlijk advies. Wij ondersteunen u graag bij uw project en vinden oplossingen voor elke vereiste. Klantspecifieke oplossingen zijn onze specialiteit!



Monsterservice

Test onze producten met uw componenten. We sturen u graag vrijblijvend een monsterbehuizing op zicht.



Boren

Van een fijne boring tot grote passingen produceren we elke behuizing volgens uw afzonderlijke specificaties.



Frezen

Met onze moderne CNC-productie produceren we elke behuizing volgens uw wensen. Uitsparingen of contouren exact passend, snel en efficiënt.



Graveren

Ook het graveren van uw logo en andere elementen behoort tot ons aanbod. Natuurlijk maken we de gravures voor u graag in elke gewenste kleur.



Laseren

Dankzij ons eigen lasercenter bewerken we roestvaststalen behuizingen en platen snel en betrouwbaar volgens uw afzonderlijke vereisten.



Poedercoating

We poedercoaten behuizingen, commandobehuizingen of draagarm-systemen in elke gewenste RAL-kleur. Ook speciale kleuren zijn natuurlijk mogelijk.



Lakken

Ook kunnen we al uw behuizingen in elke gewenste RAL-kleur lakken. Daarbij zijn gronden en een speciale kleuropbouw ook mogelijk.



Zeefdruk

Uw logo en teksten of markeringen drukken we naar wens in een zeefdrukproces.



Digital edruk

Digitale druk is bijzonder geschikt voor kleinere aantallen en bij de weergave van complexe verlopen of afbeeldingen.



EMV-behuizing

Om uw componenten te beschermen tegen elektromagnetische straling bieden we u onze gunstige standaard EMV-behuizing conform. Naar wens produceren we elke andere ROLEC-behuizing ook in EMV-conforme uitvoering.



Displaypanelen

Voor alle behuizingen bieden we u met plezier geschikte displaypanelen op maat aan. Afhankelijk van de toepassing in verschillende materialen en diktes.



Toebehoren

Bijpassende frontplaten, montageplaten, draagrails of klemmen, een omvangrijk portfolio aan kabelwartels, blindstoppen, enz. horen ook bij het ROLEC-assortiment.



Montage

U wilt alle onderdelen al volledig gemonteerd geleverd krijgen? Geen probleem! Ons montageteam neemt graag alle montagewerkzaamheden voor u over.



Onze service

Als u speciale wensen hebt die verder gaan dan de hier genoemde services, vraag het ons dan. Klantspecifieke oplossingen zijn onze specialiteit. Ook ongebruikelijke taken nemen we graag op ons.

We helpen u precies daar, waar u bij veel anderen niet verder komt.