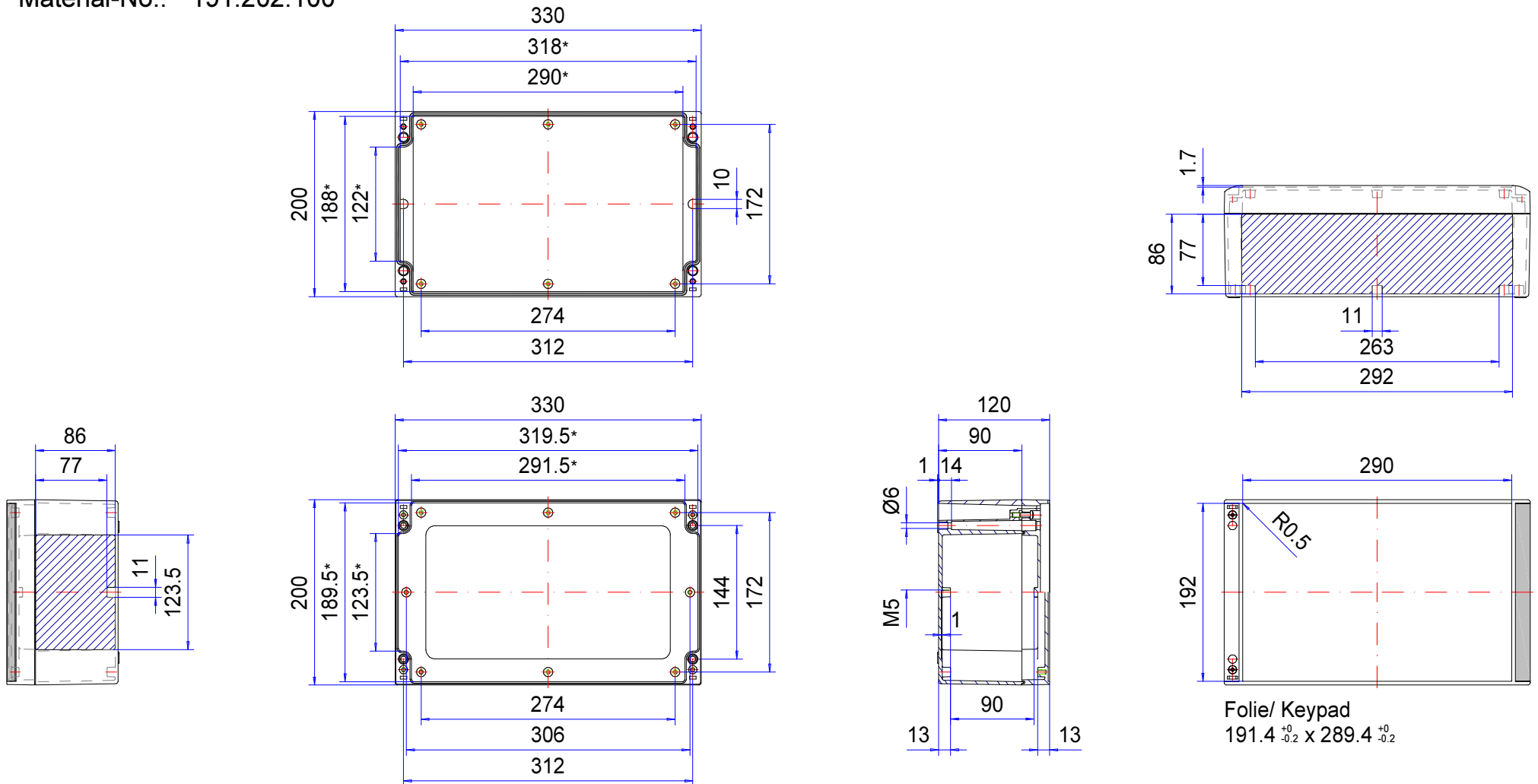



Enclosure series aluCASE

Type: AC 202

Material-No.: 191.202.100



* Please note: Mould slope for casting ejection, dimensions in the amount of the bottom!

Enclosure material	GD-Al Si 12 (DIN 1725)		Gasket	1x TPE moulded gasket, silicone-free, black
Lid screws	4x stainless steel 1.4567 (V2A), captive		Ingress protection	IP67 EN 60529
Assembly screws	5x M5x8, galvanized steel		Weight	2.328 g
Design covers	2x Aluminium, silver anodized		Coating	Powder coating RAL 7040, window grey
Lid supports	2x Polypropylene (PP), window grey		Tolerance	DIN CEN ISO/TS 8062-2 (outside dimensions $\pm 0,5\text{mm}$)

191.202.100
aluCASE AC 202



Technische details

Materiaal	Aluminium
Beschermklasse	IP 67/EN 60529, IP 69K
Kleur	RAL 7040
Certificaten	CSA (optioneel), Germanischer Lloyd (optioneel), UL (optioneel), GOST
Lengte	330 mm
Breedte	200 mm
Hoogte	120 mm
Gewicht (g)	2328 g

aluCASE

DE PREMIUM BEHUIZING VOOR ELEKTRONICA & APPARATEN

IP 66, IP 67 - Optioneel: IP 69K

De belangrijkste productkenmerken:

- Behuizingsmateriaal: gietaluminium
- Behuizingsoppervlak: poedercoating RAL 7040
- Geïntegreerde dekselhouder
- Transparant deksel voor de maten AC 092K en ACF 110K
- Bevestiging van behuizing bij gemonteerd deksel mogelijk
- In het deksel geïntegreerde verdieping voor Membraantoetsenbord of frontplaat
- Afneembare designafdekkingen
- Deksel schroeven van roestvast staal 1.4567
- Behuizingsafdichting: TPE-vormafdichting, PUR

aluCASE is een moderne aluminiumbehuizing voor industriële elektronica. De behuizing is gemaakt van hoogwaardig spuitgietaluminium en kan voor veel doeleinden worden gebruikt. Zowel zichtbaar aan de wand of ingebouwd in een machine. De behuizing is standaard voorzien van een verdieping voor het opnemen van membraantoetsenborden of frontplaten. Twee modellen zijn beschikbaar met een doorzichtige deksel, de meeste maten kunnen worden geleverd met geïntegreerde dekselhouder. In het bovenste en onderste gedeelte van de behuizing zijn schroefdraadbussen voor componenten geïntegreerd. Voor een optimaal visueel effect worden de schroefkanalen naar keuze geleverd met afdekkingen van kunststof of aluminium. De behuizing kan zonder openen worden aangebracht, waardoor de elektronica beschermd blijft. Kabelwartels en andere toebehoren zijn eveneens verkrijgbaar.

Behuizingsformaten

29

Meer informatie

Bevestiging van gesloten behuizing

Geïntegreerde verdieping in de deksel voor membraantoetsenbord of frontplaten

Geïntegreerde dekselhouders PP (polypropyleen)

2 maten met transparante deksel beschikbaar

Opklikbare designafdekkingen, standaard: Kunststof POM (polyoxymethyleen), vergelijkbaar met RAL 7040, venstergrijs

Optioneel: Designafdekkingen van geanodiseerd aluminium

Optioneel: Buitenscharnieren zonder zichtbare externe schroeven van geanodiseerd aluminium

Behuizing

Spuitgietaluminiumlegering

EN AN-44300 DIN EN 1706

(GD Al Si 12/DIN 1725)

Afschuining 1°, binnenwerkse maten reduceren zich tot op de behuizingsbodem met 1° rondom.

Bevestiging

Afzonderlijke schroefkanalen

Componenten

M5 schroefdraadbus op bodem van behuizing en in de deksel

Beschermklasse

IP 66, IP 67 / EN 60529

Optioneel: IP 69K / DIN 40050

Dichting

TPE-afdichting, zonder silicone

Optioneel: Siliconendichting

Dekselschroeven

Roestvast staal 1.4567, niet-verliesbaar

Oppervlak:

Gemoffeld, RAL 7040 venstergrijs

Optioneel: Speciale kleuren

Optioneel: Corrosiebescherming

ROLEC-service

Maak gebruik van ons **full service aanbod van inbouwklare behuizingen**

Full-Service-Producten

Maatwerk naar uw wensen.



Our passion is enclosures.



Vakkundig advies

Alles begint met een persoonlijk advies. Wij ondersteunen u graag bij uw project en vinden oplossingen voor elke vereiste. Klantspecifieke oplossingen zijn onze specialiteit!



Monsterservice

Test onze producten met uw componenten. We sturen u graag vrijblijvend een monsterbehuizing op zicht.



Boren

Van een fijne boring tot grote passingen produceren we elke behuizing volgens uw afzonderlijke specificaties.



Frezen

Met onze moderne CNC-productie produceren we elke behuizing volgens uw wensen. Uitsparingen of contouren exact passend, snel en efficiënt.



Graveren

Ook het graveren van uw logo en andere elementen behoort tot ons aanbod. Natuurlijk maken we de gravures voor u graag in elke gewenste kleur.



Laseren

Dankzij ons eigen lasercenter bewerken we roestvaststalen behuizingen en platen snel en betrouwbaar volgens uw afzonderlijke vereisten.



Poedercoating

We poedercoaten behuizingen, commandobehuizingen of draagarm-systemen in elke gewenste RAL-kleur. Ook speciale kleuren zijn natuurlijk mogelijk.



Lakken

Ook kunnen we al uw behuizingen in elke gewenste RAL-kleur lakken. Daarbij zijn gronden en een speciale kleuropbouw ook mogelijk.



Zeefdruk

Uw logo en teksten of markeringen drukken we naar wens in een zeefdrukproces.



Digital edruk

Digitale druk is bijzonder geschikt voor kleinere aantallen en bij de weergave van complexe verlopen of afbeeldingen.



EMV-behuizing

Om uw componenten te beschermen tegen elektromagnetische straling bieden we u onze gunstige standaard EMV-behuizing conform. Naar wens produceren we elke andere ROLEC-behuizing ook in EMV-conforme uitvoering.



Displaypanelen

Voor alle behuizingen bieden we u met plezier geschikte displaypanelen op maat aan. Afhankelijk van de toepassing in verschillende materialen en diktes.



Toebehoren

Bijpassende frontplaten, montageplaten, draagrails of klemmen, een omvangrijk portfolio aan kabelwartels, blindstoppen, enz. horen ook bij het ROLEC-assortiment.



Montage

U wilt alle onderdelen al volledig gemonteerd geleverd krijgen? Geen probleem! Ons montageteam neemt graag alle montagewerkzaamheden voor u over.



Onze service

Als u speciale wensen hebt die verder gaan dan de hier genoemde services, vraag het ons dan. Klantspecifieke oplossingen zijn onze specialiteit. Ook ongebruikelijke taken nemen we graag op ons.

We helpen u precies daar, waar u bij veel anderen niet verder komt.