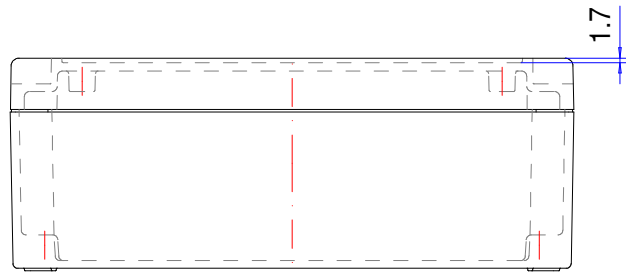


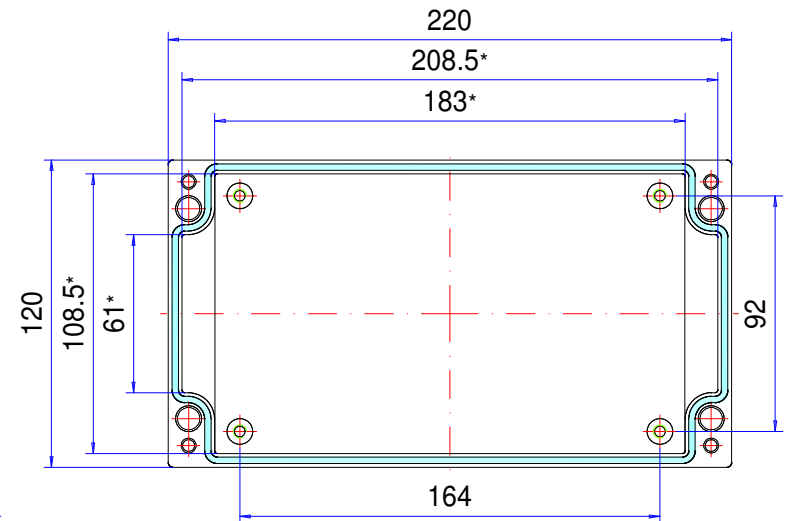
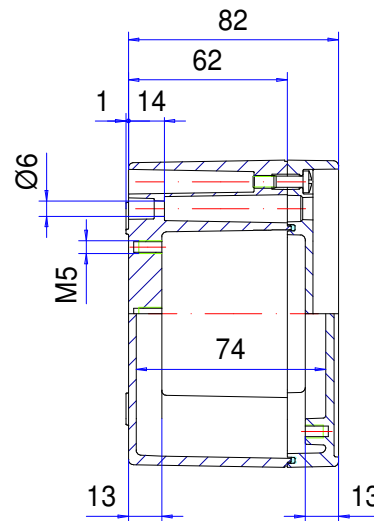
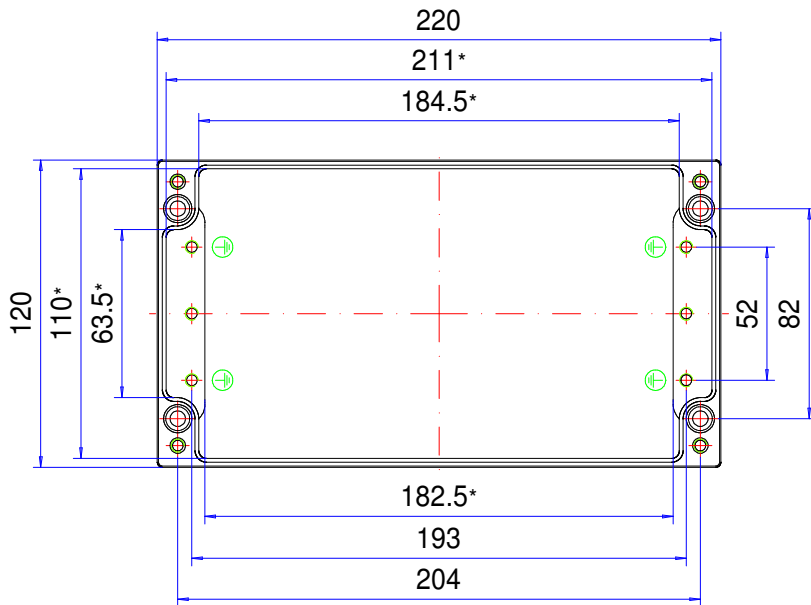
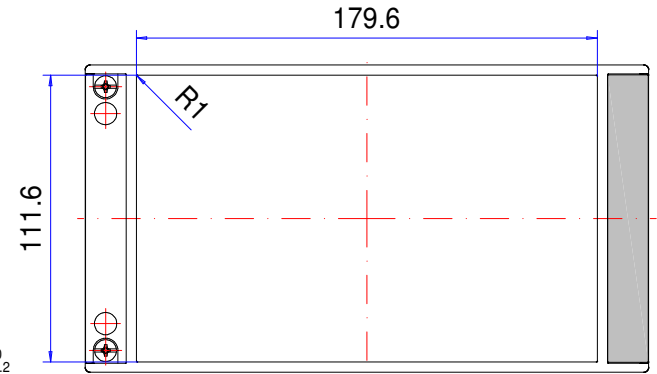
Enclosure series aluPLUS

Type: AP 122

Material-No.: 196.122.000



Folie/ Keypad
 $111^{+0}_{-0.2} \times 179^{+0}_{-0.2}$



* Please note: Mould slope for casting ejection, dimensions in the amount of the bottom!

Enclosure material	GD-Al Si 12 (DIN 1725)		Ingress protection	IP66 EN 60529
Lid screws	4x stainless steel 1.4567 (V2A), captive		Weight	1.110 g
Assembly screws	5x M5x8, galvanized steel		Coating	Powder coating RAL 7035, light grey
Design covers	2x Polybutylene Ter. (PBT), RAL 7016, anthracite grey		Tolerance	GTA 13/5 DIN 1688-4 (outside dimensions $\pm 0,5\text{mm}$)
Gasket	1x moulded gasket, silicone, transparent			

196.122.000
aluPLUS AP 122



Technische details

Materiaal	Aluminium
Beschermklasse	IP 66/EN 60529, IP 67/EN 60529
Kleur	RAL 7035
Certificaten	UL (optioneel), GOST
Lengte	220 mm
Breedte	120 mm
Hoogte	82 mm
Gewicht (g)	1110 g

aluPLUS

DE PLUS IN TECHNIEK EN DESIGN

IP 66, Optioneel: IP 67

De belangrijkste productkenmerken:

- Behuizingsmateriaal: gietaluminium
- Behuizingsoppervlak: poedercoating RAL 7035
- Afneembare designafdekkingen. RAL 7016
- Bevestiging van behuizing bij gemonteerd deksel mogelijk
- Geïntegreerde verdieping voor de montage van membraantoetsenbord of frontplaat
- Compatibel met marktconforme standaardbehuizingen, hierdoor eenvoudig verwisselbaar
- Deksel schroeven van roestvast staal 1.4567
- Behuizingsafdichting: Siliconen pakking

aluPLUS is een moderne behuizing van spuitgietaluminium voor industriële elektronica en elektronische toepassingen. De behuizing is verkrijgbaar in de gebruikelijke standaardmaten voor de montage van klemmen, printplathouders of montageplaten. De toepassingen zijn gevarieerd. aluPLUS is net zo geschikt voor wandmontage buitenshuis als voor industriële elektronica en machinebouw. De deksel is voorzien van een verdieping voor de montage van membraantoetsenborden of frontplaten. De design afdekkingen verbergen de schroeven van de wand- en dekselbevestiging en zorgen ervoor dat de behuizing er aantrekkelijk uitziet. De behuizing kan in gesloten toestand gemonteerd worden. Geïntegreerde M5 schroefdraadbussen in het onderste gedeelte en de deksel bieden optimale montagemoogelijkheden voor verschillende componenten. Een breed scala aan toebehoren evenals passende kabelwartels zijn eveneens bij ons beschikbaar.

Behuizingsformaten

8

Meer informatie

Bevestigen bij gesloten behuizingen

Geïntegreerde verdieping in de deksel voor membraantoetsenbord of frontplaten

Optioneel: Dekselhouder, deksel schroef van roestvrij staal 1.4567 met kunststof element van polyamide (PA6)

Opklikbare designafdekkingen, kunststof PBT (polybutyleentereftalaat) vergelijkbaar met RAL 7016 antracietgrijs

Behuizing

Spuitgietaluminiumlegering

EN AN-44300 DIN EN 1706

(GD Al Si 12/DIN 1725)

Afschuining 1°, binnenwerkse maten reduceren zich tot op de behuizingsbodem met 1° rondom.

Bevestiging

Afzonderlijke schroefkanalen

Componenten

M5 schroefdraadbus op bodem van behuizing en in de deksel

Beschermklasse

IP 66 / EN 60529

Optioneel: IP 67 / EN 60529

Dichting

Silicone profieldichting

Optioneel: Ronde snoerdichting van chloropreen (CR)

Dekselschroeven

Roestvast staal 1.4567, niet-verliesbaar

Oppervlak:

Gemoffeld AL 7035, lichtgrijs

Optioneel: Speciale kleuren

Optioneel: Corrosiebescherming

ROLEC-service

Maak gebruik van ons [full service aanbod van inbouwklare behuizingen](#)

Full-Service-Producten

Maatwerk naar uw wensen.



Our passion is enclosures.



Vakkundig advies

Alles begint met een persoonlijk advies. Wij ondersteunen u graag bij uw project en vinden oplossingen voor elke vereiste. Klantspecifieke oplossingen zijn onze specialiteit!



Monsterservice

Test onze producten met uw componenten. We sturen u graag vrijblijvend een monsterbehuizing op zicht.



Boren

Van een fijne boring tot grote passingen produceren we elke behuizing volgens uw afzonderlijke specificaties.



Frezen

Met onze moderne CNC-productie produceren we elke behuizing volgens uw wensen. Uitsparingen of contouren exact passend, snel en efficiënt.



Graveren

Ook het graveren van uw logo en andere elementen behoort tot ons aanbod. Natuurlijk maken we de gravures voor u graag in elke gewenste kleur.



Laseren

Dankzij ons eigen lasercenter bewerken we roestvaststalen behuizingen en platen snel en betrouwbaar volgens uw afzonderlijke vereisten.



Poedercoating

We poedercoaten behuizingen, commandobehuizingen of draagarmsystemen in elke gewenste RAL-kleur. Ook speciale kleuren zijn natuurlijk mogelijk.



Lakken

Ook kunnen we al uw behuizingen in elke gewenste RAL-kleur lakken. Daarbij zijn gronden en een speciale kleuropbouw ook mogelijk.



Zeefdruk

Uw logo en teksten of markeringen drukken we naar wens in een zeefdrukproces.



Digital edruk

Digitale druk is bijzonder geschikt voor kleinere aantallen en bij de weergave van complexe verlopen of afbeeldingen.



EMV-behuizing

Om uw componenten te beschermen tegen elektromagnetische straling bieden we u onze gunstige standaard EMV-behuizing conform. Naar wens produceren we elke andere ROLEC-behuizing ook in EMV-conforme uitvoering.



Displaypanelen

Voor alle behuizingen bieden we u met plezier geschikte displaypanelen op maat aan. Afhankelijk van de toepassing in verschillende materialen en diktes.



Toebehoren

Bijpassende frontplaten, montageplaten, draagrails of klemmen, een omvangrijk portfolio aan kabelwartels, blindstoppen, enz. horen ook bij het ROLEC-assortiment.



Montage

U wilt alle onderdelen al volledig gemonteerd geleverd krijgen? Geen probleem! Ons montageteam neemt graag alle montagewerkzaamheden voor u over.



Onze service

Als u speciale wensen hebt die verder gaan dan de hier genoemde services, vraag het ons dan. Klantspecifieke oplossingen zijn onze specialiteit. Ook ongebruikelijke taken nemen we graag op ons.

We helpen u precies daar, waar u bij veel anderen niet verder komt.