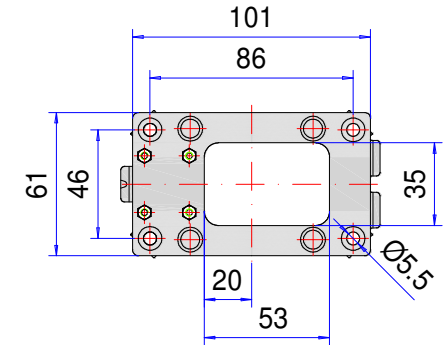
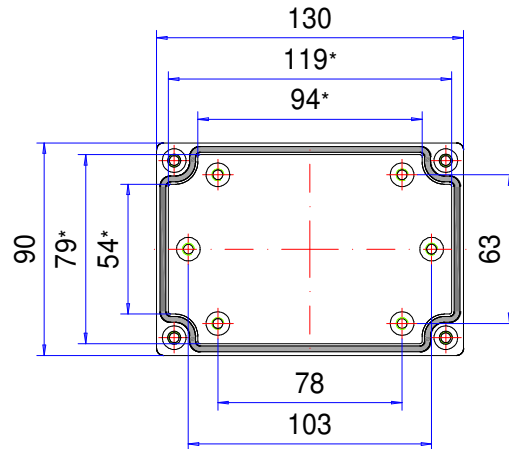


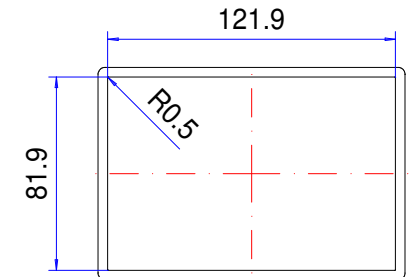
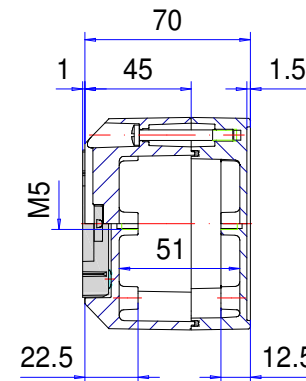
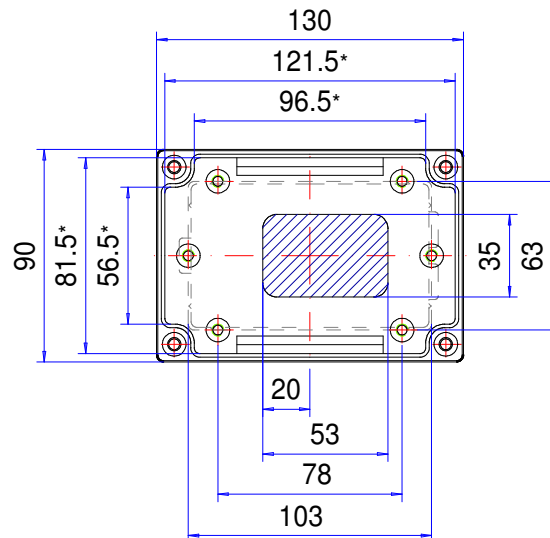
Enclosure series aluCLIC

Type: ACL 092

Material-No.: 240.092.000




Snap-on device



Folie/ Keypad
81.3⁺⁰_{-0.2} x 121.3⁺⁰_{-0.2}

* Please note: Mould slope for casting ejection, dimensions in the amount of the bottom!

| | | | | |
|--------------------|--|---|-----------------|---|
| Enclosure material | GD-Al Si 12 (DIN 1725) |  | Vibration | DIN EN 60068-2-6, inspection Fc, acceleration 4gn |
| Lid screws | 4x stainless steel 1.4567 (V2A), captive | | Weight | 610 g |
| Gasket | 1x TPE moulded gasket, silicone-free, black | | Assembly screws | 5x M5x8, galvanized steel |
| Snap-on device | 1x Polyoxymethylen (POM), RAL 9005, deep black | | Coating | Powder coating RAL 7035, light grey |
| Ingress protection | IP67 EN 60529 | | Tolerance | GTA 13/5 DIN 1688-4 (outside dimensions ±0,5mm) |

240.092.000
aluCLIC ACL 092



Technische details

| | |
|----------------|--|
| Materiaal | Aluminium |
| Beschermklasse | IP 66/EN 60529, IP 67/EN 60529, IP 69K |
| Kleur | RAL 7035 |
| Certificaten | GOST |
| Lengte | 130 mm |
| Breedte | 90 mm |
| Hoogte | 70 mm |
| Gewicht (g) | 610 g |

aluCLIC

DE SNEL VERWISSELBARE BEHUIZING

IP 66, IP 67 - Optioneel: IP 69K

De belangrijkste productkenmerken:

- Behuizingsmateriaal: gietaluminium
- Behuizingsoppervlak: poedercoating RAL 7035
- Deksel aan de achterzijde vastgeschroefd
- Bevestiging van behuizing uitsluitend bij gemonteerd deksel
- In het deksel geïntegreerde verdieping voor membraantoetsenbord of frontplaat
- Bevestiging middels vastklikken op een snel-wisseldrager
- Behuizingsfront nagenoeg volledig te gebruiken
- Deksel schroeven van roestvast staal 1.4567
- Behuizingsafdichting: TPE-vormafdichting, siliconenvrij

aluCLIC is een uiterst moderne elektronikabehuizing, Ingebouwd voor snelle installatie en snelle uitwisseling. De kliksluiting die zich onder de behuizing bevindt, wordt er heel eenvoudig uitgehaald en de behuizing kan in een mum van tijd worden gewisseld. Als standaard is er in de deksel al een verdieping ingebouwd voor de montage van membraantoetsenborden of frontplaten. De snel verwisselbare drager voor de plaatsing van de behuizing kan worden gemonteerd op muren, plafonds of machinebehuizingen. Praktisch, snel en eenvoudig te installeren.

Behuizingsformaten

3

Meer informatie

Klikken i.p.v. schroeven

Behuizing wisselen in seconden

Meer ruimte voor inbouweenheden

Voorkant van de behuizing compleet bruikbaar

Deksel aan de achterzijde vastgeschroefd

Geïntegreerde verdieping in de deksel voor membraantoetsenbord of frontplaten.

Behuizing

Spuitgietaluminiumlegering

EN AN-44300 DIN EN 1706

(GD Al Si 12/DIN 1725)

Afschuining 1°, binnenwerkse maten reduceren zich tot op de behuizingsbodem met 1° rondom.

Bevestiging

Snel verwisselbare drager, POM-kunststof, RAL 9005 gitzwart

Componenten

M5 schroefdraadbus op bodem van behuizing en in de deksel

Beschermklasse

IP 66, IP 67 / EN 60529

Optioneel: IP 69K / DIN 40050

Dichting

TPE-afdichting, zonder silicone

Optioneel: Siliconendichting

Dekselschroeven

Roestvast staal 1.4567, niet-verliesbaar

Oppervlak:

Gemoffeld AL 7035, lichtgrijs

Optioneel: Speciale kleuren

Optioneel: Corrosiebescherming

ROLEC-service

Maak gebruik van ons [full service aanbod van inbouwklare behuizingen](#)

Full-Service-Producten

Maatwerk naar uw wensen.



Our passion is enclosures.



Vakkundig advies

Alles begint met een persoonlijk advies. Wij ondersteunen u graag bij uw project en vinden oplossingen voor elke vereiste. Klantspecifieke oplossingen zijn onze specialiteit!



Monsterservice

Test onze producten met uw componenten. We sturen u graag vrijblijvend een monsterbehuizing op zicht.



Boren

Van een fijne boring tot grote passingen produceren we elke behuizing volgens uw afzonderlijke specificaties.



Frezen

Met onze moderne CNC-productie produceren we elke behuizing volgens uw wensen. Uitsparingen of contouren exact passend, snel en efficiënt.



Graveren

Ook het graveren van uw logo en andere elementen behoort tot ons aanbod. Natuurlijk maken we de gravures voor u graag in elke gewenste kleur.



Laseren

Dankzij ons eigen lasercenter bewerken we roestvaststalen behuizingen en platen snel en betrouwbaar volgens uw afzonderlijke vereisten.



Poedercoating

We poedercoaten behuizingen, commandobehuizingen of draagarmsystemen in elke gewenste RAL-kleur. Ook speciale kleuren zijn natuurlijk mogelijk.



Lakken

Ook kunnen we al uw behuizingen in elke gewenste RAL-kleur lakken. Daarbij zijn gronden en een speciale kleuropbouw ook mogelijk.



Zeefdruk

Uw logo en teksten of markeringen drukken we naar wens in een zeefdrukproces.



Digital edruk

Digitale druk is bijzonder geschikt voor kleinere aantallen en bij de weergave van complexe verlopen of afbeeldingen.



EMV-behuizing

Om uw componenten te beschermen tegen elektromagnetische straling bieden we u onze gunstige standaard EMV-behuizing conform. Naar wens produceren we elke andere ROLEC-behuizing ook in EMV-conforme uitvoering.



Displaypanelen

Voor alle behuizingen bieden we u met plezier geschikte displaypanelen op maat aan. Afhankelijk van de toepassing in verschillende materialen en diktes.



Toebehoren

Bijpassende frontplaten, montageplaten, draagrails of klemmen, een omvangrijk portfolio aan kabelwartels, blindstoppen, enz. horen ook bij het ROLEC-assortiment.



Montage

U wilt alle onderdelen al volledig gemonteerd geleverd krijgen? Geen probleem! Ons montageteam neemt graag alle montagewerkzaamheden voor u over.



Onze service

Als u speciale wensen hebt die verder gaan dan de hier genoemde services, vraag het ons dan. Klantspecifieke oplossingen zijn onze specialiteit. Ook ongebruikelijke taken nemen we graag op ons.

We helpen u precies daar, waar u bij veel anderen niet verder komt.