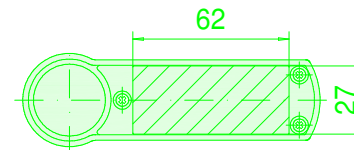
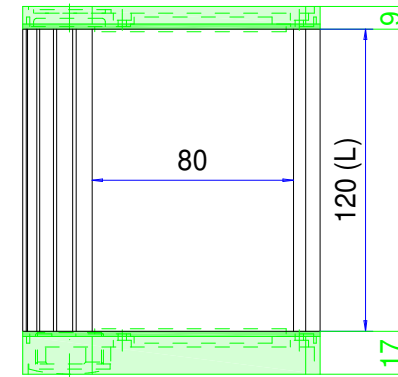
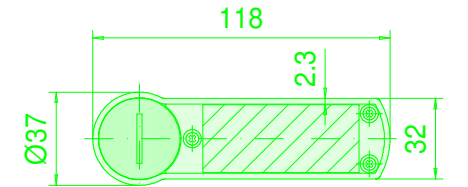
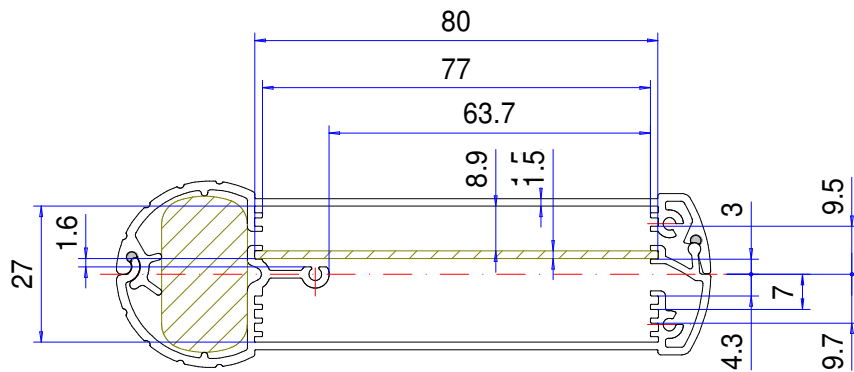



Enclosure series mobilCASE

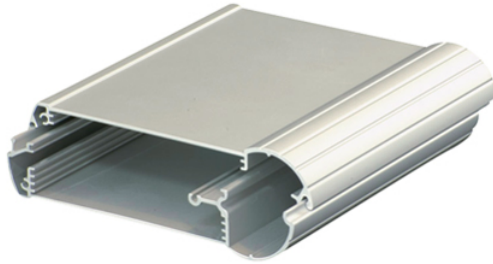
Type: P 080-2

Material-No.: 251.080.120, Length (L) of profile variable



Enclosure material	Al Mg Si 0.5 (DIN 17615)		Ingress protection	IP54 EN 60529
Lid material	GD-Zn Al 4 Cu 1 (DIN EN 12844)		Weight	Profile 1,716 kg/m
Lid screws	6x stainless steel 1.4567 (V2A), captive		Coating profile	Powder coating silver metallic
Gasket profile	2x Chloroprene (CR), light grey		Coating lid	Powder coating RAL 9005, black
Gasket lid	2x TPE moulded gasket, siliconefree, black		Tolerance	GTA 13/5 DIN 1688-4 (outside dimensions ±0,5mm)

251.080.120
mobilCASE Profil P 80-2-120



Technische details

Materiaal	Aluminium
Beschermklasse	IP 54/EN 60529
Kleur	Silver 1
Certificaten	GOST
Lengte	120 mm
Breedte	118 mm

mobilCASE

DE MOBIELE PROFIELBESTURINGSBEHUIZING

IP 54 / IP 65

De belangrijkste productkenmerken:

- Behuizingsmateriaal: aluminium profiel
- Dekselmateriaal: spuitgietzink
- Behuizingsoppervlak: profiel zilvermetallic, deksel RAL 9005
- Als 1-delig en 2-delig profiel leverbaar
- Dekselchroeven roestvast staal 1.4567
- Profiel 1-delig voor het inschuiven van printplaten
- Profiel 2-delig voor de gemakkelijke montage van drukknoppen of displays
- Geïntegreerde verdieping voor membraantoetsenbord of frontfolies
- Beschermklasse profiel 1-delig IP 65, profiel 2-delig IP 54
- Dekselafdichting: TPE vormafdichting, siliconenvrij, Afdichting 2-delig profiel: Rondsnoer afdichting (CR)

mobilCASE is een mobiele besturing behuizing, die door zijn profielbouwwijze in de lengte volstrekt variabel is. De drie breedtes bieden daarbij speelruimte voor elke denkbare toepassing. Robuuste afsluitingen van spuitgietaluminium beschermen de behuizing en componenten bij mobiel gebruik. Een schouderriem maakt het meenemen ervan gemakkelijker. Bij stationair gebruik is de praktische opstelbeugel handig. Ook kunnen met behulp van een adapter twee behuizingen met elkaar worden verbonden. Een draaibare houder maakt het gebruik ervan als wand- of consolebehuizing mogelijk. Batterijhouder voor 2 of 4 AA penlite-batterijen zorgen voor mobiele voeding. Het verdiepte frontvlak is bij uitstek geschikt voor de montage van membraantoetsenborden en displays. Een transformeerbare profielbehuizing met veel mogelijkheden. Weerbestendig en waterdicht. Talrijke toebehoren completeren het mobilCASE- programma.

Behuizingsformaten

3 standaard breedtes (80, 100, 130mm) in 2 versies

Meer informatie

Geïntegreerde verdieping in de deksel voor membraantoetsenbord of frontplaten

Ondiepe afsluitdeksel of afsluitdeksel met kraag voor montage van stekkerverbindingen

Optioneel: Adapter met M16 kabelwartel voor externe voeding

Optioneel: Cliphouder voor het bevestigen van het apparaat aan de wand of de machine tijdens mobiel gebruik

Optioneel: Consoleversie-koppeling voor combineren van 2 profielen (ook met verschillende diameters).

Optioneel: Draagband met beschermkappen voor mobiel gebruik

Optioneel: Wand-/consolehouder, draaibaar met traploos verstelbare opstelbeugel incl. vlakke afsluitdeksel

Optioneel: Accuhouder voor 2 of 4 mignonbatterijen

Materiaal/kleur

Geëxtrudeerd aluminium profiel AL Mg Si 0,5 / DIN 17615

Gemoffeld, zilver metallic

Optioneel: Geanodiseerd

Afsluitdeksel (in 2 varianten): Spuitgietzinklegering GD-Zn Al 4 Cu 1 / DIN EN 12844

Gemoffeld RAL 9005, gitzwart

Optioneel: Speciale kleuren

Bevestiging

Optioneel: Cliphouder voor het bevestigen van het apparaat aan de wand of de machine

Optioneel: Draaibare wand- en consolehouder incl. opstelbeugel

Componenten

Voor printplaatbreedtes 80/100 (Europees formaat) /130mm

Beschermklasse

Profiel 1-delig IP65 / EN 60529

Profiel 2-delig IP54 / EN 60529

Console-versie IP 54 / EN 60529

Dichting

Deksel: TPE-afdichting, zonder silicone

Profiel: Ronde snoerdichting van chloropreen (CR)

Dekselschroeven

Roestvast staal 1.4567

ROLEC-service

Maak gebruik van ons [full service aanbod van inbouwklare behuizingen](#)

Full-Service-Producten

Maatwerk naar uw wensen.



Our passion is enclosures.



Vakkundig advies

Alles begint met een persoonlijk advies. Wij ondersteunen u graag bij uw project en vinden oplossingen voor elke vereiste. Klantspecifieke oplossingen zijn onze specialiteit!



Monsterservice

Test onze producten met uw componenten. We sturen u graag vrijblijvend een monsterbehuizing op zicht.



Boren

Van een fijne boring tot grote passingen produceren we elke behuizing volgens uw afzonderlijke specificaties.



Frezen

Met onze moderne CNC-productie produceren we elke behuizing volgens uw wensen. Uitsparingen of contouren exact passend, snel en efficiënt.



Graveren

Ook het graveren van uw logo en andere elementen behoort tot ons aanbod. Natuurlijk maken we de gravures voor u graag in elke gewenste kleur.



Laseren

Dankzij ons eigen lasercenter bewerken we roestvaststalen behuizingen en platen snel en betrouwbaar volgens uw afzonderlijke vereisten.



Poedercoating

We poedercoaten behuizingen, commandobehuizingen of draagarmsystemen in elke gewenste RAL-kleur. Ook speciale kleuren zijn natuurlijk mogelijk.



Lakken

Ook kunnen we al uw behuizingen in elke gewenste RAL-kleur lakken. Daarbij zijn gronden en een speciale kleuropbouw ook mogelijk.



Zeefdruk

Uw logo en teksten of markeringen drukken we naar wens in een zeefdrukproces.



Digital edruk

Digitale druk is bijzonder geschikt voor kleinere aantallen en bij de weergave van complexe verlopen of afbeeldingen.



EMV-behuizing

Om uw componenten te beschermen tegen elektromagnetische straling bieden we u onze gunstige standaard EMV-behuizing conform. Naar wens produceren we elke andere ROLEC-behuizing ook in EMV-conforme uitvoering.



Displaypanelen

Voor alle behuizingen bieden we u met plezier geschikte displaypanelen op maat aan. Afhankelijk van de toepassing in verschillende materialen en diktes.



Toebehoren

Bijpassende frontplaten, montageplaten, draagrails of klemmen, een omvangrijk portfolio aan kabelwartels, blindstoppen, enz. horen ook bij het ROLEC-assortiment.



Montage

U wilt alle onderdelen al volledig gemonteerd geleverd krijgen? Geen probleem! Ons montageteam neemt graag alle montagewerkzaamheden voor u over.



Onze service

Als u speciale wensen hebt die verder gaan dan de hier genoemde services, vraag het ons dan. Klantspecifieke oplossingen zijn onze specialiteit. Ook ongebruikelijke taken nemen we graag op ons.

We helpen u precies daar, waar u bij veel anderen niet verder komt.