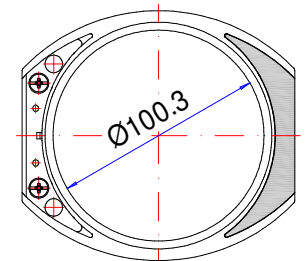
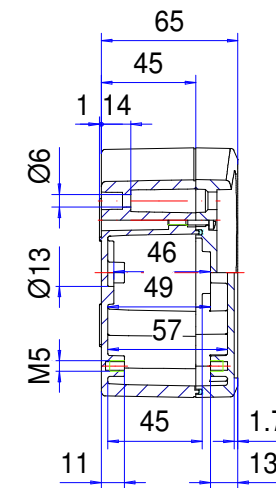
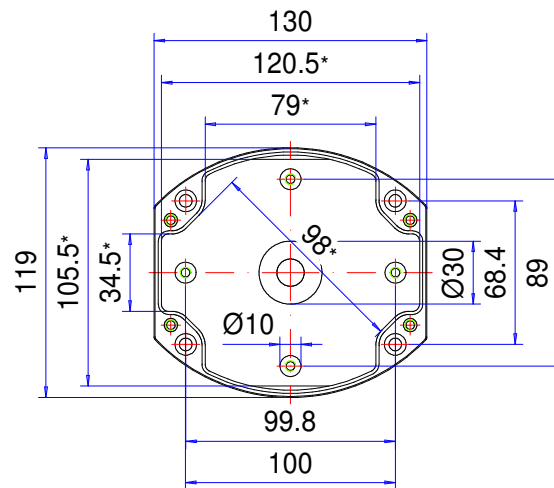
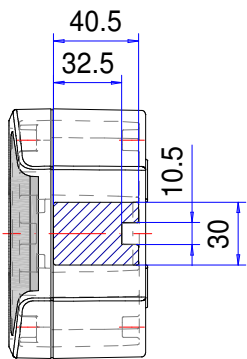
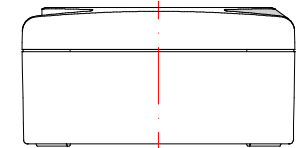
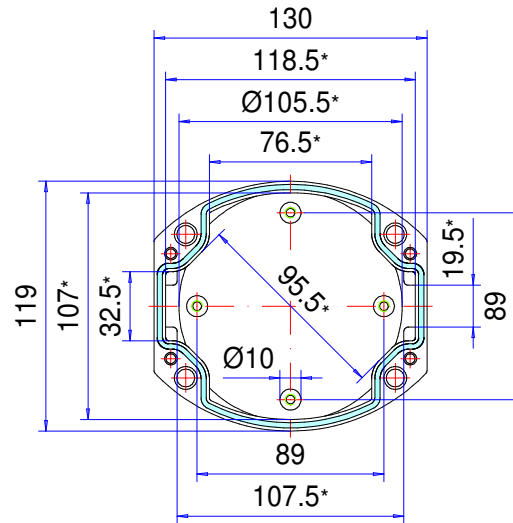


# Enclosure series aluDISC

Type: AR 100

Material-No.: 280.100.000



Folie/ Keypad  
Ø99.7<sup>+0</sup><sub>-0.2</sub>

\* Please note: Mould slope for casting ejection, dimensions in the amount of the bottom!

Enclosure material	EN AC-44300 (DIN EN 1706)		Ingress protection	IP66/67 EN 60529
Lid screws	4x stainless steel 1.4567 (V2A), captive		Weight	610 g
Assembly screws	5x M5x8, galvanized steel		Coating	Powder coating RAL 7035, light grey
Design covers	2x Polyoxymethylene (POM), RAL 7016, anthracite grey		Tolerance	DIN CEN ISO/TS 8062-2 (outside dimensions ±0,5mm)
Gasket	1x moulded gasket, silicone, red			

**280.100.000**  
**aluDISC AR 100**



**Technische details**

Materiaal	Aluminium
Beschermklasse	IP 66/67 EN 60529, IP 69K
Kleur	RAL 7035
Certificaten	CSA (optioneel), UL (optioneel), GOST
Lengte	130 mm
Breedte	119 mm
Hoogte	65 mm
Gewicht (g)	590 g

## aluDISC

### DE RONDE ELEKTRONICABEHUIZING

**IP 66, IP 67 - Optioneel: IP 69K**

#### **De belangrijkste productkenmerken:**

- Behuizingsmateriaal: gietaluminium
- Behuizingsoppervlak: poedercoating RAL 7035
- Afneembare designafdekkingen
- Bevestiging van behuizing bij gemonteerd deksel mogelijk
- Geïntegreerde verdieping voor de montage van membraantoetsenbord of frontplaat
- Deksel schroeven van roestvast staal 1.4567
- Behuizingsafdichting: Siliconen pakking

---

aluDISC is de eerste ronde aluminiumbehuizing voor industriële elektronica en elektronische componenten. De unieke vorm past perfect bij industrieel gereedschap en leidingsystemen. Gemonteerd aan de wand, geïntegreerd in een leidingsysteem of aan een machinebehuizing - de ronde vorm maakt altijd een goede indruk. De deksel is reeds voorzien van een verdieping voor de montage van membraantoetsenborden of een frontplaat. Er is ook een versie met een opklapbare, doorzichtig deksel met beschermklasse IP 65 beschikbaar. Met de opklikbare designafdekkingen verbergt u de schroefkanalen. De behuizing kan in gesloten toestand gemonteerd worden. Praktische dekselhouders zijn eveneens verkrijgbaar. Bevestigingspunten zijn in het onderste gedeelte en in de deksel standaard geïntegreerd voor het opnemen van bijv. printplaten of montageplaten. Ook passende kabelwartels en meer onderdelen bij ons verkrijgbaar.

#### **Behuizingsformaten**

4

#### **Meer informatie**

Geïntegreerde verdieping in de deksel voor membraantoetsenbord of frontplaten

Voor AR 120: Optionele beschermkap met scharniermechanisme van transparant polycarbonaat (PC),

UV-gestabiliseerd, UL 94 V-2-0,36 ~ 1,9 mm, HB> 1,9 mm, afsluitbaar

Opklikbare designafdekkingen, kunststof POM (polyoxymethyleen) vergelijkbaar met RAL 7016 antracietgrijs

Optioneel: Dekselhouder, deksel schroef van roestvrij staal met kunststof element 1.4567 en polyamide (PA6)

#### **Behuizing**

Spuitgietaluminiumlegering

EN AN-44300 DIN EN 1706

(GD Al Si 12/DIN 1725)

Afschuining 1°, binnenwerkse maten reduceren zich tot op de behuizingsbodem met 1° rondom.

#### **Bevestiging**

Afzonderlijke schroefkanalen

### **Componenten**

Schroefdraadbus op bodem van behuizing en in de deksel

### **Beschermklasse**

IP 66, IP 67 / EN 60529

Optioneel: IP 69K / ISO 20653

### **Dichting**

Gegoten siliconenafdichting

Optioneel: Ronde snoerdichting van chloropreen (CR)

### **Dekselschroeven**

Roestvast staal 1.4567, niet-verliesbaar

### **Oppervlak:**

Gemoffeld AL 7035, lichtgrijs

Optioneel: Speciale kleuren

Optioneel: Corrosiebescherming

### **ROLEC-service**

Maak gebruik van ons [full service aanbod van inbouwklare behuizingen](#)

# Full-Service-Producten

Maatwerk naar uw wensen.



Our passion is enclosures.



### Vakkundig advies

Alles begint met een persoonlijk advies. Wij ondersteunen u graag bij uw project en vinden oplossingen voor elke vereiste. Klantspecifieke oplossingen zijn onze specialiteit!



### Monsterservice

Test onze producten met uw componenten. We sturen u graag vrijblijvend een monsterbehuizing op zicht.



### Boren

Van een fijne boring tot grote passingen produceren we elke behuizing volgens uw afzonderlijke specificaties.



### Frezen

Met onze moderne CNC-productie produceren we elke behuizing volgens uw wensen. Uitsparingen of contouren exact passend, snel en efficiënt.



### Graveren

Ook het graveren van uw logo en andere elementen behoort tot ons aanbod. Natuurlijk maken we de gravures voor u graag in elke gewenste kleur.



### Laseren

Dankzij ons eigen lasercenter bewerken we roestvaststalen behuizingen en platen snel en betrouwbaar volgens uw afzonderlijke vereisten.



### Poedercoating

We poedercoaten behuizingen, commandobehuizingen of draagarmsystemen in elke gewenste RAL-kleur. Ook speciale kleuren zijn natuurlijk mogelijk.



### Lakken

Ook kunnen we al uw behuizingen in elke gewenste RAL-kleur lakken. Daarbij zijn gronden en een speciale kleuropbouw ook mogelijk.



### Zeefdruk

Uw logo en teksten of markeringen drukken we naar wens in een zeefdrukproces.



### Digital edruk

Digitale druk is bijzonder geschikt voor kleinere aantallen en bij de weergave van complexe verlopen of afbeeldingen.



### EMV-behuizing

Om uw componenten te beschermen tegen elektromagnetische straling bieden we u onze gunstige standaard EMV-behuizing conform. Naar wens produceren we elke andere ROLEC-behuizing ook in EMV-conforme uitvoering.



### Displaypanelen

Voor alle behuizingen bieden we u met plezier geschikte displaypanelen op maat aan. Afhankelijk van de toepassing in verschillende materialen en diktes.



### Toebehoren

Bijpassende frontplaten, montageplaten, draagrails of klemmen, een omvangrijk portfolio aan kabelwartels, blindstoppen, enz. horen ook bij het ROLEC-assortiment.



### Montage

U wilt alle onderdelen al volledig gemonteerd geleverd krijgen? Geen probleem! Ons montageteam neemt graag alle montagewerkzaamheden voor u over.



### Onze service

Als u speciale wensen hebt die verder gaan dan de hier genoemde services, vraag het ons dan. Klantspecifieke oplossingen zijn onze specialiteit. Ook ongebruikelijke taken nemen we graag op ons.

We helpen u precies daar, waar u bij veel anderen niet verder komt.