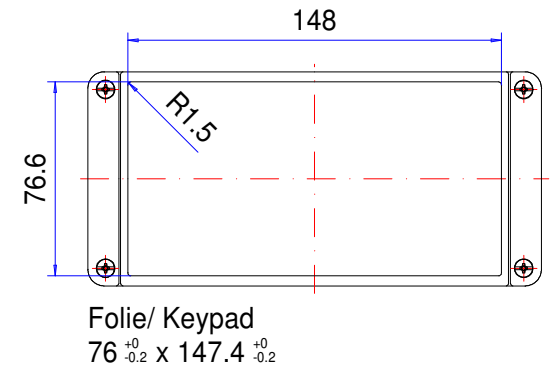
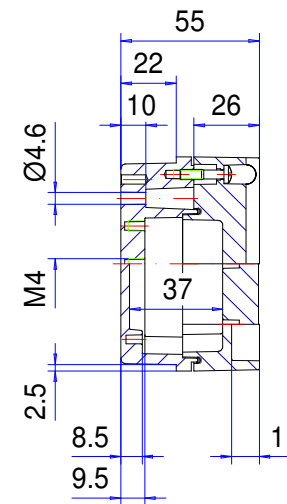
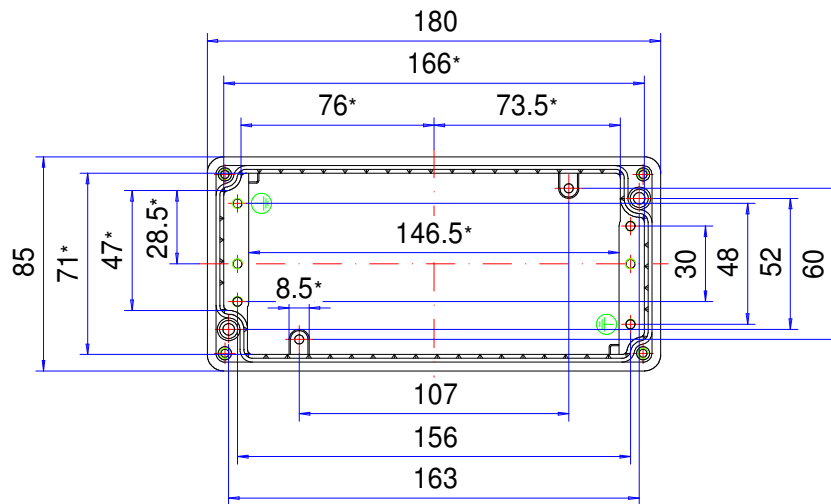
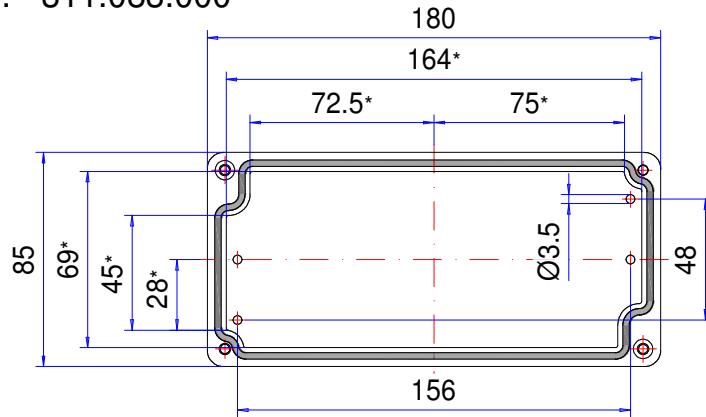



Enclosure series conTROL

Type: EKTf 083

Material-No.: 311.083.000



* Please note: Mould slope for casting ejection, dimensions in the amount of the bottom!

Enclosure material	GD-AI Si 12 (DIN 1725)		Weight	600 g
Lid screws	4x stainless steel 1.4567 (V2A), captive		Earthing screws	5x M4x6, galvanized steel
Gasket	1x TPE moulded gasket, siliconefree, black		Coating	Powder coating RAL 7032, pebble grey
Ingress protection	IP66 EN 60529		Tolerance	GTA 13/5 DIN 1688-4 (outside dimensions ±0,5mm)

311.083.000
control EKTf 083



Technische details

Materiaal	Aluminium
Beschermklasse	IP 66/EN 60529, IP 67/EN 60529
Kleur	RAL 7032
Lengte	180 mm
Breedte	85 mm
Hoogte	55 mm
Gewicht (g)	600 g

conTROL

DE EMC-BEDIENINGSBEHUIZING

IP 66, Optioneel: IP 67

De belangrijkste productkenmerken:

- Behuizingsmateriaal: gietaluminium
- Behuizingsoppervlak: poedercoating RAL 7032
- Hoge binnenkraag
- Vertanding in het onderstuk voor doorlopend contact
- Deksel met hoge beschermkraag
- Qua afmetingen compatibel met marktconforme standaardbehuizingen, hierdoor eenvoudig verwisselbaar
- Deksel schroeven van roestvast staal 1.4567
- Behuizingsafdichting: TPE-vormafdichting

conTROL is een uiterst robuuste EMC-behuizing, die over een standaard EMC-afscherming beschikt zonder dure geleidende afdichting. Via een getande contour van zowel deksel als het onderste gedeelte wordt daarbij het continue contact tot stand gebracht. Geschikt voor alle types industriële inbouwcomponenten die een speciale EMC-bescherming nodig hebben. Voor de bescherming van knoppen of schakelaars op het frontpaneel is een deksel met extra hoge kraagrand en visueel aantrekkelijke afschuining leverbaar. De behuizing is waterdicht en weerbestendig. Binnenin bevinden zich bevestigingspunten voor de bevestiging van montageplaten, draagrails of printplaten. Bijpassende kabelwartels behoren tot het ROLEC-assortiment.

Behuizingsformaten

4

Meer informatie

Hoge afscherming tegen storende straling (EMC-getest door de Universiteit van Hannover)

De kraagrand beschermt commando- en informatietoetsen.

Voordelig, aangezien dure geleidende afdichtingen ontbreken

Groot aanbod van toebehoren

Behuizing

Spuitgietaluminiumlegering

EN AN-44300 DIN EN 1706

(GD Al Si 12/DIN 1725)

Afschuining 1°, binnenwerkse maten reduceren zich tot op de behuizingsbodem met 1° rondom.

Bevestiging

Afzonderlijke schroefkanalen buiten de afgedichte ruimte

Montage van schakelpanelen met behulp van een inbouwmontageset

Componenten

M4 schroefdraadbus op de bodem van de behuizing en bevestigingsmogelijkheden in de deksel

Beschermklasse

IP 66 / EN 60529

Optioneel: IP 67 / NEMA 4

Dichting

TPE-afdichting, zonder silicone

Optioneel: Siliconendichting

Dekselschroeven

Roestvrij staal 1.4567, niet-verliesbaar

Oppervlak:

Gemoffeld RAL 7032 kiezelgrijs

Optioneel: Speciale kleuren

Optioneel: Corrosiebescherming

ROLEC-service

Maak gebruik van ons [full service aanbod van inbouwklare behuizingen](#)

Full-Service-Producten

Maatwerk naar uw wensen.



Our passion is enclosures.



Vakkundig advies

Alles begint met een persoonlijk advies. Wij ondersteunen u graag bij uw project en vinden oplossingen voor elke vereiste. Klantspecifieke oplossingen zijn onze specialiteit!



Monsterservice

Test onze producten met uw componenten. We sturen u graag vrijblijvend een monsterbehuizing op zicht.



Boren

Van een fijne boring tot grote passingen produceren we elke behuizing volgens uw afzonderlijke specificaties.



Frezen

Met onze moderne CNC-productie produceren we elke behuizing volgens uw wensen. Uitsparingen of contouren exact passend, snel en efficiënt.



Graveren

Ook het graveren van uw logo en andere elementen behoort tot ons aanbod. Natuurlijk maken we de gravures voor u graag in elke gewenste kleur.



Laseren

Dankzij ons eigen lasercenter bewerken we roestvaststalen behuizingen en platen snel en betrouwbaar volgens uw afzonderlijke vereisten.



Poedercoating

We poedercoaten behuizingen, commandobehuizingen of draagarmsystemen in elke gewenste RAL-kleur. Ook speciale kleuren zijn natuurlijk mogelijk.



Lakken

Ook kunnen we al uw behuizingen in elke gewenste RAL-kleur lakken. Daarbij zijn gronden en een speciale kleuropbouw ook mogelijk.



Zeefdruk

Uw logo en teksten of markeringen drukken we naar wens in een zeefdrukproces.



Digital edruk

Digitale druk is bijzonder geschikt voor kleinere aantallen en bij de weergave van complexe verlopen of afbeeldingen.



EMV-behuizing

Om uw componenten te beschermen tegen elektromagnetische straling bieden we u onze gunstige standaard EMV-behuizing conform. Naar wens produceren we elke andere ROLEC-behuizing ook in EMV-conforme uitvoering.



Displaypanelen

Voor alle behuizingen bieden we u met plezier geschikte displaypanelen op maat aan. Afhankelijk van de toepassing in verschillende materialen en diktes.



Toebehoren

Bijpassende frontplaten, montageplaten, draagrails of klemmen, een omvangrijk portfolio aan kabelwartels, blindstoppen, enz. horen ook bij het ROLEC-assortiment.



Montage

U wilt alle onderdelen al volledig gemonteerd geleverd krijgen? Geen probleem! Ons montageteam neemt graag alle montagewerkzaamheden voor u over.



Onze service

Als u speciale wensen hebt die verder gaan dan de hier genoemde services, vraag het ons dan. Klantspecifieke oplossingen zijn onze specialiteit. Ook ongebruikelijke taken nemen we graag op ons.

We helpen u precies daar, waar u bij veel anderen niet verder komt.