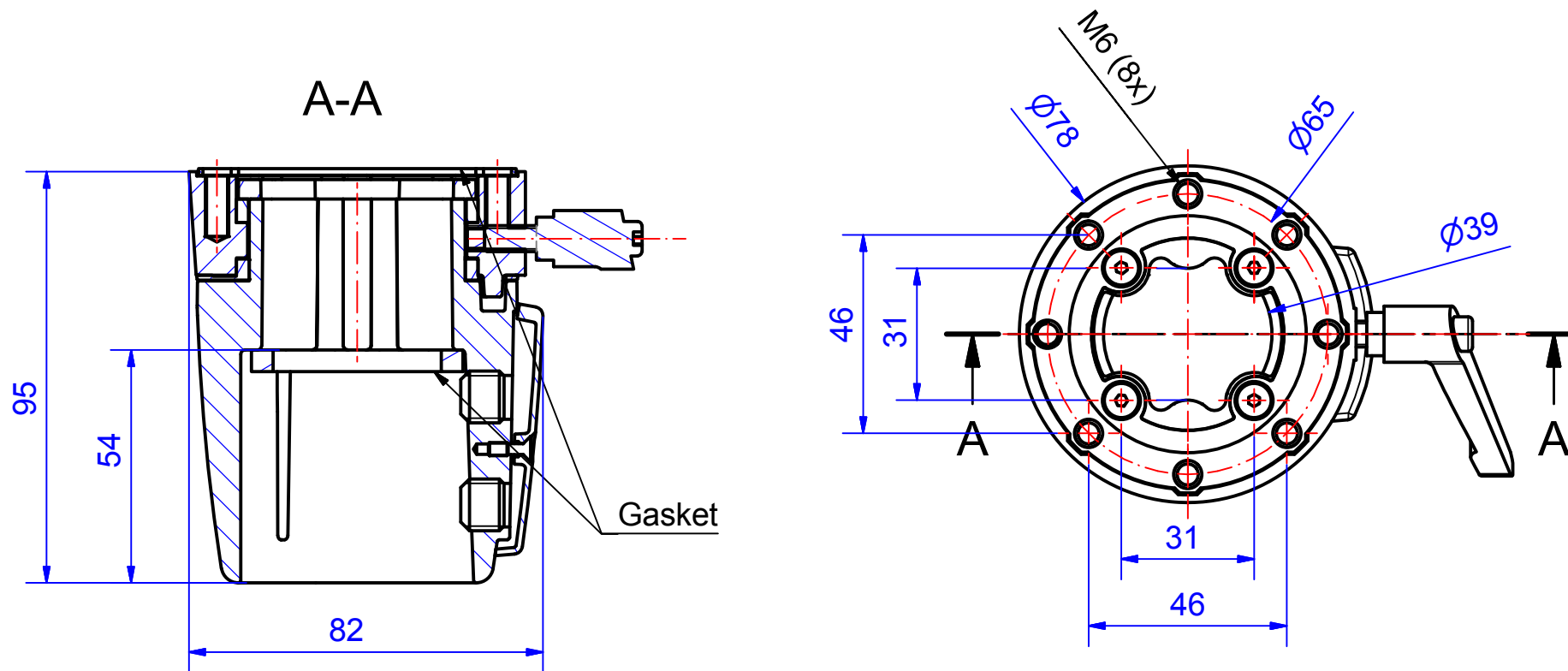



Suspension-System taraSMART



Type: Coupling Ø48

Material-No.: 141.025.001



			Cover	Thermoplastic / RAL 7016
Suspension system material	Die-cast aluminium		Bending range	max. 310°
Gasket	Chloroprene (CR), black		Weight	580g
Mounting screws	2x M12, galvanized steel		Surface	Powder coating RAL 7035, light grey
Ingress protection	IP54 EN 60529		Tolerance	Outside dimensions ±0,8mm; others DIN EN ISO 8062-3 DCTG 5

141.025.001
Koppeling Ø48



Technische details

Materiaal	Spuitgietaluminium
Beschermklasse	IP 54/EN 60529
Kleur	RAL 7016, RAL 7035
Gewicht (g)	580 g

taraSMART

HET DESIGN DRAAGARMSYSTEEM

IP 54

De belangrijkste productkenmerken:

- Systeemcomponenten: spuitgietaluminium, RAL 7035 lichtgrijs
- Afdekkingen: Thermoplast, RAL 7016, antracietgrijs
- Draagprofiel: geëxtrudeerd aluminiumprofiel, zilver geanodiseerd Ronde buis Ø 48, zilver gecoat
- Toepasbaar met alle ROLEC-regelhuizen
- Doorvoer geschikt voor stekkers zoals HDMI, patchkabel, USB, enz.
- Afdichting: Chloropreen (CR)

taraSMART is een modern draagarm-systeem voor de moderne machinebouw. De perfecte symbiose van technisch design en technische eisen. Het biedt voldoende veel plaats voor het doorvoeren van kabels zoals HDMI, DVI of netwerkstekkers. De montage is dankzij beproefde en bekende techniek snel en eenvoudig. De koppelingsvarianten van het systeem maken de verbinding van smalle en diepe Bedieningsbehuizingen mogelijk. Dankzij de hoek Ø48 is een eenvoudige koppeling van panel-pc's met steun voor ronde buis zonder verdere adapters mogelijk.

Neem voor het configureren van dit product vrijblijvend [contact met ons op](#). Wij helpen u graag.

Principe

Economische, compact en elegant design-draagarmsysteem voor lichte tot middelzware belastingen

Meer informatie

Koppeling van HMI-/Bedieningsbehuizingen van toonaangevende fabrikanten met ronde buis aansluiting (zoals Siemens, Beckhoff, B&R) is mogelijk

De ruime kabeldoorvoer zorgt voor een optimale verbinding met alle aansluitpunten, voor diverse kabels en stekkers is er voldoende ruime

Horizontale oriëntatie van de complete systeemopbouw aan alle scharnieren is mogelijk!

Materiaal/oppervlak

Spuitgietaluminiumlegering, gepoedercoat, RAL 7035 lichtgrijs

Optioneel: speciale kleuren

Draagprofielen: Geëxtrudeerd aluminium profiel, zilver geanodiseerd

Ø48 Ronde buizen: staal, zilver gecoat

Afdekkingen: Thermoplast, RAL 7016, antracietgrijs

Afdichting

O-ringafdichting van chloropreen (CR)

Kabeldoorvoer

Geschikt voor bv. HDMI, patchkabel, DVI, USB, IEC-stekker, enz.

Beschermklasse

IP 54 / EN 60529

ROLEC-service

Maak gebruik van ons [full-service-aanbod voor inbouwklare producten](#)

Configuratie

Configuratie of bij vragen kunt u contact opnemen [met uw in de buitendienst](#)

Full-Service-Producten

Maatwerk naar uw wensen.



Our passion is enclosures.



Vakkundig advies

Alles begint met een persoonlijk advies. Wij ondersteunen u graag bij uw project en vinden oplossingen voor elke vereiste. Klantspecifieke oplossingen zijn onze specialiteit!



Monsterservice

Test onze producten met uw componenten. We sturen u graag vrijblijvend een monsterbehuizing op zicht.



Boren

Van een fijne boring tot grote passingen produceren we elke behuizing volgens uw afzonderlijke specificaties.



Frezen

Met onze moderne CNC-productie produceren we elke behuizing volgens uw wensen. Uitsparingen of contouren exact passend, snel en efficiënt.



Graveren

Ook het graveren van uw logo en andere elementen behoort tot ons aanbod. Natuurlijk maken we de gravures voor u graag in elke gewenste kleur.



Laseren

Dankzij ons eigen lasercenter bewerken we roestvaststalen behuizingen en platen snel en betrouwbaar volgens uw afzonderlijke vereisten.



Poedercoating

We poedercoaten behuizingen, commandobehuizingen of draagarm-systemen in elke gewenste RAL-kleur. Ook speciale kleuren zijn natuurlijk mogelijk.



Lakken

Ook kunnen we al uw behuizingen in elke gewenste RAL-kleur lakken. Daarbij zijn gronden en een speciale kleuropbouw ook mogelijk.



Zeefdruk

Uw logo en teksten of markeringen drukken we naar wens in een zeefdrukproces.



Digital edruk

Digitale druk is bijzonder geschikt voor kleinere aantallen en bij de weergave van complexe verlopen of afbeeldingen.



EMV-behuizing

Om uw componenten te beschermen tegen elektromagnetische straling bieden we u onze gunstige standaard EMV-behuizing conform. Naar wens produceren we elke andere ROLEC-behuizing ook in EMV-conforme uitvoering.



Displaypanelen

Voor alle behuizingen bieden we u met plezier geschikte displaypanelen op maat aan. Afhankelijk van de toepassing in verschillende materialen en diktes.



Toebehoren

Bijpassende frontplaten, montageplaten, draagrails of klemmen, een omvangrijk portfolio aan kabelwartels, blindstoppen, enz. horen ook bij het ROLEC-assortiment.



Montage

U wilt alle onderdelen al volledig gemonteerd geleverd krijgen? Geen probleem! Ons montageteam neemt graag alle montagewerkzaamheden voor u over.



Onze service

Als u speciale wensen hebt die verder gaan dan de hier genoemde services, vraag het ons dan. Klantspecifieke oplossingen zijn onze specialiteit. Ook ongebruikelijke taken nemen we graag op ons.

We helpen u precies daar, waar u bij veel anderen niet verder komt.