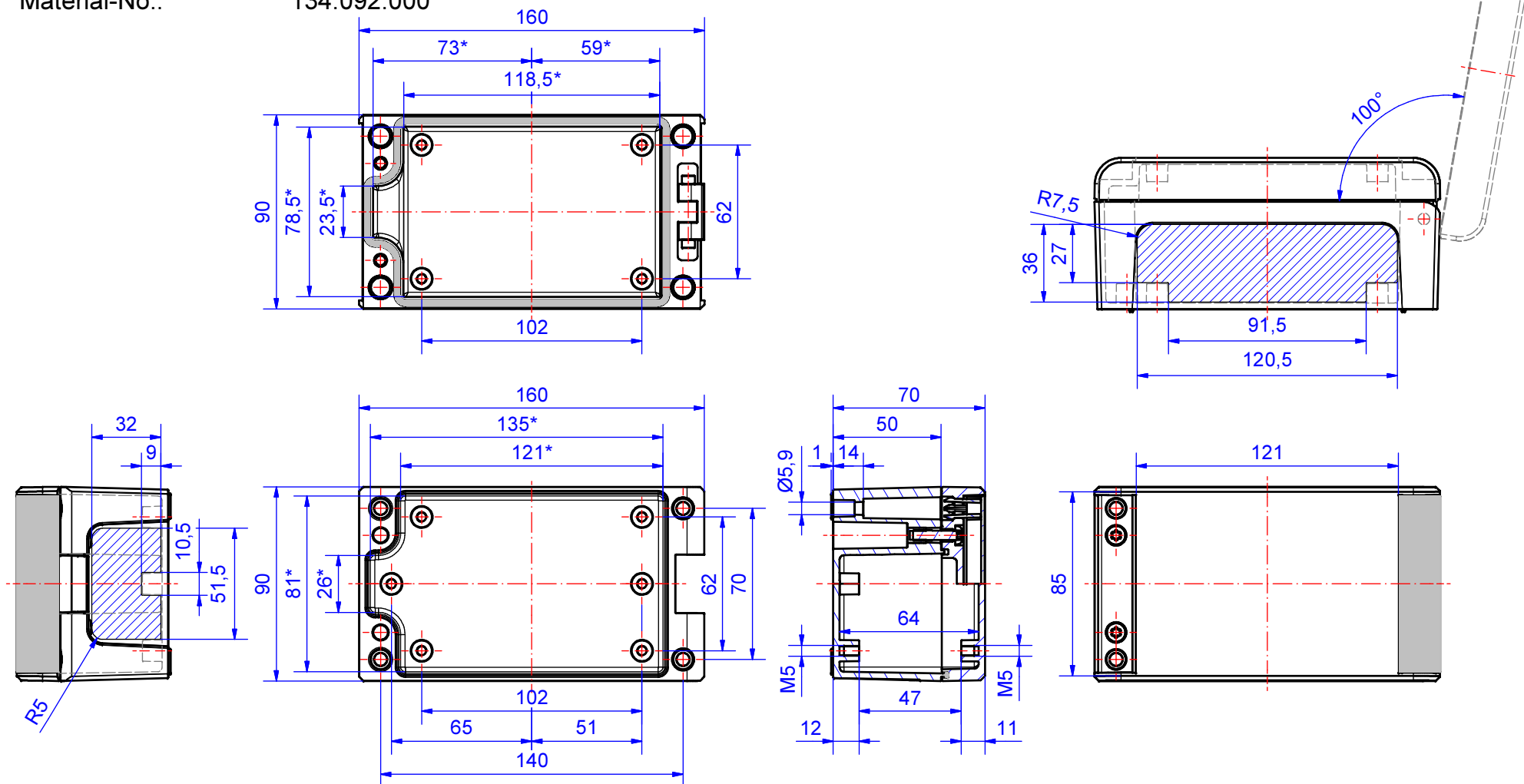


# Enclosure series aluDOOR

Type: ADO 092

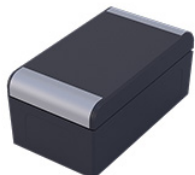
Material-No.: 134.092.000



\* Please note: Enclosure with draft angles, dimensions in the amount of the bottom!

Enclosure material	EN-AC-AI Si 12 (DIN 1725)		Ingress protection	IP66/67 EN 60529, IP69K ISO 20653
Lid screws	1.4567, M5, Tx25,captive		Weight	710 g
Assembly screws	5x M5x8, Tx25, V2A		Coating	Powder coating RAL 7016, anthracite grey mat
Design covers	Powder coating, silver mat		Tolerance	DIN EN ISO 8062-3:2008-09 DCTG4 (outside dimensions $\pm 0,5$ mm)
Gasket	Dosed, PUR			

**134.092.000**  
**aluDOOR ADO 092**



**Przeгляд produktów**

Material	Aluminium
Klasa ochrony	IP 66/EN 60529, IP 69K, IP 67/EN 60529, IP 68 (1,2m; 2h)
Kolor	RAL 7016
Długość D	160 mm
Szerokość W	90 mm
Wysokość W	70 mm
Ciężar (g)	710 g

## aluDOOR

### NOWA GENERACJA OBUDOWY PREMIUM Z DRZWIAMI

IP 66, IP 67, IP68 (1.2 m; 2 h), IP 69K

#### Najważniejsze cechy materiału:

- Materiał obudów: Odlew aluminiowy
- Powierzchnia obudowy: Powlekanie proszkowo RAL 7016
- Kąt otwarcia pokrywy wynosi 100°
- Śruby pokrywy wykonane są ze stali nierdzewnej □ w gatunku 1.4567
- Umocowanie obudowy jest możliwe przy □ zamontowanej pokrywie
- Zintegrowane w pokrywie zagłębienie przewidziane do montażu klawiatury membranowej lub płytki przedniej
- Zatrzaskiwane designerskie osłony
- Uszczelnienie obudowy: PUR

---

Obudowy aluDOOR stanowią dalsze wersje rozwojowe niepowtarzalnego typoszeregu produktów aluCASE. Obudowy te charakteryzują się niepowtarzalnym, progresywnym wzornictwem. Stanowią one nowoczesne, idące z duchem czasu »opakowanie« dla innowacyjnej elektroniki przemysłowej.

W nowym typoszeregu produktów udało się nam w optymalny sposób zintegrować prawdziwe zawiasy bez dodatkowych nakładów. Po »zawieszeniu« pokrywy i umocowaniu jej za pomocą śrub zabezpieczających, obudowy stają się »szafkami kompaktowymi« ze śrubami oraz tulejami gwintowanymi ze stali nierdzewnej. Taki układ gwarantuje absolutnie bezpieczną i trwałą technologię zamykania nawet w ekstremalnych warunkach użytkowania.

Do wyboru są obudowy aluDOOR, do wyboru w wariantach z wgłębieniem w pokrywie, przeznaczonym do instalacji klawiatury membranowej (ADF) oraz w wersji z pokrywą płaską (ADO).

Płaszczyzna montażowa obudowy jest ostatecznie ukryta za designerskimi zaślepkami, wykonanymi z aluminium lakierowanego na kolor srebrny matowy, co zapewnia niezrównany wygląd. Wszystkie obudowy są w częściach dolnych oraz na pokrywach wyposażone w występy, umożliwiające bezpieczny montaż wbudowanych elementów.

#### Wielkości obudów

10 – 2 wariantami pokryw: ADF = seria z wgłębieniem w pokrywie oraz ADO = seria z pokrywą płaską

#### Dalsze informacje

Zintegrowana funkcja zawiasu po stronie D z 2 śrubami zabezpieczającymi (A2, samonacinające)

Zabezpieczona przed odłączeniem pokrywa z dwiema śrubami

Mocowanie przy zamkniętej obudowie

Zatrzaskiwana zaślepka ozdobna, z powłoką lakieru w kolorze srebrnym, matowym

Kąt otwarcia pokrywy maks. 100°

#### Obudowa

Odlew ciśnieniowy ze stopu aluminiowego

EN AC-44300 DIN EN 1706

(GD Al Si 12/DIN 1725)

Kąt zbieżności umożliwiającej wyjęcie z formy 1° > wymiary wewnętrzne w świetle są zmniejszone obwodowo względem podstawy obudowy o 1°.

### **Mocowanie**

Oddzielne kanały pod śruby

### **Stale elementy**

Występy mocujące z gwintem M5 na spodzie obudowy i w pokrywie

### **Klasa ochrony**

IP 66, IP 67, IP 68 (1.2 m; 2 h) / EN 60529, IP 69K / ISO 20563

### **Uszczelka**

Z pianki poliuretanowej (PUR)

Opcjonalnie: uszczelka silikonowa

Opcjonalnie: Uszczelka spełniająca wymogi EMC

### **Powierzchnia**

Lakierowanie proszkowe na kolor RAL 7016

Designerska zaślepka lakierowana proszkowo na kolor srebrny matowy

Opcjonalnie: Kolory specjalnie

Opcjonalnie: ochrona antykorozyjna

### **Śruby pokrywy**

Ze stali nierdzewnej 1.4567, M5 z TX25, zabezpieczone przez wypadnięciem

### **Gwint mocowania pokrywy**

Wtopione w odlew tuleje ze stali nierdzewnej A2

### **Zawias**

Śruby zabezpieczające M5 samonacinające, do mocowania zawiasu

### **Serwis ROLEC**

Zapraszamy aby korzystać z naszej [pełnej oferty serwisowej dla gotowych do zamontowania obudów](#)

# Produkty z pełną obsługą

Dostosowanie do Twoich życzeń.



Our passion is enclosures.



## Fachowe doradztwo

Zawsze świadczymy osobiste doradztwo. Z przyjemnością wspieramy naszych klientów przy każdym projekcie. Z pewnością znajdziemy rozwiązanie dla każdego problemu. Rozwiązania dopasowane do potrzeb klienta to nasza specjalność!



## Serwis próbek

Przetestuj własne produkty z naszymi obudowami. Chętnie prześlemy niezobowiązująco wzorcową obudowę do testu.



## Wiercenie

Obudowy przygotowujemy zgodnie z indywidualnymi wytycznymi – począwszy od precyzyjnego wiercenia aż po zgrubne pasowanie.



## Frezowanie

Dzięki naszej nowoczesnej produkcji CNC frezowanie wycięć czy konturów odbywa się zgodnie z życzeniem klienta, w dokładny, szybki i wydajny sposób.



## Grawerowanie

Nasza oferta obejmuje także wygrawerowanie logo i dodatkowych elementów. Grawerowanie oferujemy oczywiście w dowolnym kolorze.



## Obróbka laserowa

Dzięki naszemu firmowemu centrum laserowemu zapewniamy szybką i niezawodną obróbkę obudów i płytek ze stali szlachetnej zgodnie z indywidualnymi życzeniami klientów.



## Malowanie proszkowe

Obudowy, obudowy sterownicze lub systemy ramion nośnych powlekamy proszkowo farbą w dowolnym kolorze RAL. Istnieje oczywiście także możliwość wyboru specjalnych kolorów.



## Lakierowanie

Wszystkie obudowy możemy także polakierować w wybranym kolorze RAL. Nasza oferta obejmuje także powłoki gruntowe i warstwę specjalnej farby.



## Sitodruk

Logo, napisy lub oznaczenia klienta nadrukujemy w razie potrzeby przy zastosowaniu procesu sitodruku.



## Druk cyfrowy

Nadruk cyfrowy stanowi ekonomiczne rozwiązanie przede wszystkim przy małych ilościach zamówień, jak i przy prezentacji kompleksowych procesów lub obrazów.



## Obudowy EMC

W celu ochrony stałych elementów przed promieniowaniem elektromagnetycznym oferujemy naszą ekonomiczną standardową obudowę EMC – conFORM. Na życzenie przygotowujemy każdą inną obudowę z oferty ROLEC w wersji EMC.



## Płyty wyświetlacza

Do wszystkich obudów oferujemy dopasowane płyty wyświetlacza. W zależności od zastosowania są one dostępne z różnych materiałów i w różnych grubościach.



## Akcesoria

Oferta firmy ROLEC obejmuje także pasujące płyty czołowe, płyty montażowe, szyny nośne, zaciski, obszerny wybór dławnic kablowych, zaślepek itd.



## Montaż

Chcesz, aby wszystkie podzespoły zostały dostarczone w stanie już zmontowanym? Nie ma problemu! Nasz zespół montażowy z przyjemnością zajmie się wszelkimi pracami montażowymi.



## Nasze usługi

Jeżeli masz specjalne życzenia, które wykraczają poza wymienione tutaj usługi serwisowe, po prostu skontaktuj się z nami. Rozwiązania dopasowane do potrzeb klienta to nasza specjalność. Chętnie zajmiemy się także nietuzinkowymi zadaniami.

Pomożemy Tobie tam, gdzie inne firmy nie są w stanie pomóc.