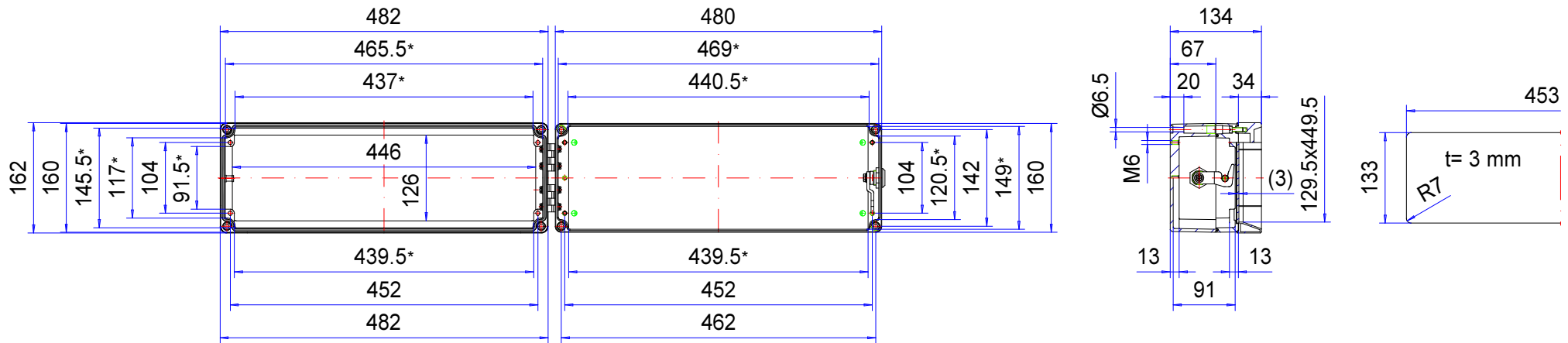



Enclosure series aluFACE

Type: KSE 166

Material-No.: 115.166.000



* Please note: Mould slope for casting ejection, dimensions in the amount of the bottom!

Enclosure material	GD-AI Si 12 (DIN 1725)		Weight	5.090 g
Closure	1x lock and 2x hinge		Earthing screws	4x M6x9, copper-plated
Gasket	1x TPE moulded gasket, siliconefree, black		Coating	Powder coating RAL 7040, window grey + RAL 7035, light grey
Ingress protection	IP66 EN 60529		Tolerance	GTA 13/5 DIN 1688-4 (outside dimensions ±0,5mm)

115.166.000
aluFACE KSE 166



Przeгляд produktów

Material	Aluminium
Klasa ochrony	IP 65/66 EN 60529
Kolor	RAL 7035, RAL 7040
Długość D	480 mm
Szerokość W	160 mm
Wysokość W	134 mm
Ciężar (g)	5090 g

aluFACE

EKONOMICZNA OBUDOWA OBSŁUGOWA I STEROWANIA

IP 65, IP 66

Najważniejsze cechy materiału:

- Materiał obudów: odlew aluminiowy, Rama czołowa: narożniki z odlewu cynkowego i profil aluminiowy
- Płyta czołowa: aluminium 3 mm, srebrny eloksalowany
- Powierzchnia obudowy: powłoka z lakieru proszkowego w kolorze RAL 7040/ 7035
- Wersja KE: 1-częściowa ramka przednia
- Wersje KCE/KSE: 2-częściowa część górna z płaską lub wysoką ramką przednią, zintegrowany zamek i zawiasy
- Wersje KVE/KVF: 2-częściowa część górna z płaską ramką przednią i częścią dolną
- Jednokanałowe mocowanie pozwala na uzyskanie większej przestrzeni montażowej
- Rozwiązanie idealne do mocowania na systemie ramion nośnych taraPLUS, profiPLUS i taraSMART
- Śruby pokrywy ze stali nierdzewnej 1.4567
- Uszczelnienie obudowy: Uszczelka kształtowa TPE, bez silikonu, Okrągła uszczelka sznurowa (CR), Uszczelka profilowa (CR)

aluFACE to niezmiernie zmienna i elastyczna obudowa sterownicza dostępna w sześciu różnych wersjach z odlewu ciśnieniowego aluminium z ramą z wytłaczanych profili z aluminium. Nadaje się idealnie do wszelkiego rodzaju przemysłowej techniki obsługowej i wskaźnikowej. We wnętrzu znajdują się już wstępnie zamocowane występy mocujące do płytek, szyn nośnych lub płyt montażowych. Odpowiednie systemy ramion nośnych można znaleźć w danych kategoriach produktów na stronie internetowej ROLEC.

Wielkości obudów

6 wersji – 66 wymiarów

Seria KTE: Bezpieczna technika łączenia w oddzielnie otwieranej komorze przyłączeniowej, obydwie komory z możliwością oddzielenia, różne wersje pokryw, klasa ochrony IP 66

Seria KE: Płaska rama czołowa, jednoczęściowa rama aluminiowa, płyta czołowa bez widocznych śrub, aluminiowa płyta czołowa, prosty montaż, klasa ochrony IP 66

Seria KSE: Wysoka rama czołowa, dwuczęściowa część górna, z zamkiem i zawiasami, klasa ochrony IP 65

Seria KCE: Płaska rama czołowa, dwuczęściowa część górna, z zamkiem i zawiasami, klasa ochrony IP 65

Seria KVE: Płaska rama czołowa, dwuczęściowa część górna, tanie śrubowe wykonanie, klasa ochrony IP 65

Seria KVF: Płaska rama czołowa, płaska część dolna, dwuczęściowa część górna, tanie śrubowe wykonanie, klasa ochrony IP 65

Dalsze informacje

Obudowa

stop aluminium

EN AC 44300/EN AC-44200 (DIN EN 1706)

Kąt zbieżności 1° > wewnętrzne wymiary w świetle zmniejszają się do dna obudowy o 1° na obwodzie

Drzwi czołowe (seria KSE/KCE): wytłaczane profile z aluminium

narożniki z odlewu ciśnieniowego cynku ze standardową płytą czołową: aluminium 3 mm, Al Mg 1, srebrny eloksalowany

Opcja: gotowe płyty czołowe, nawiercone, perforowane, grawerowane lub nadrukowane

Opcja: rama uchwytowa rura stalowa, powlekana proszkowo, RAL 3020 czerwony ostrzegawczy lub RAL 9005 czarny



Zamknięcie (seria KSE/KCE): zawiasy i zamki na stronach wąskich (strona W), opcjonalnie także na stronach wzdłużnych (strona L).

Zamocowanie

Za pomocą systemu ramion nośnych **taraPLUS** i **profiPLUS** marki **ROLEC** lub z zamocowaniem ściennym

Stale elementy

Gwint mocujący M6 przy dnie obudowy

Klasa ochrony

IP 65, IP 66 / EN 60529

Uszczelka

W zależności od wersji i wielkości:

Chloroprenowa okrągła uszczelka sznurowa (CR)

lub uszczelka kształtowa TPE, bez silikonu

Powierzchnia

Lakierowanie proszkowe

Obudowa: RAL 7035 jasnoszary

Rama czołowa: RAL 7040 popielaty pirytowy

Opcja: specjalne kolory

Serwis ROLEC

Skorzystaj z naszej **pełnej oferty serwisowej dla gotowych do zamontowania obudów**

Produkty z pełną obsługą

Dostosowanie do Twoich życzeń.



Our passion is enclosures.



Fachowe doradztwo

Zawsze świadczymy osobiste doradztwo. Z przyjemnością wspieramy naszych klientów przy każdym projekcie. Z pewnością znajdziemy rozwiązanie dla każdego problemu. Rozwiązania dopasowane do potrzeb klienta to nasza specjalność!



Serwis próbek

Przetestuj własne produkty z naszymi obudowami. Chętnie prześlemy niezobowiązująco wzorcową obudowę do testu.



Wiercenie

Obudowy przygotowujemy zgodnie z indywidualnymi wytycznymi – począwszy od precyzyjnego wiercenia aż po zgrubne pasowanie.



Frezowanie

Dzięki naszej nowoczesnej produkcji CNC frezowanie wycięć czy konturów odbywa się zgodnie z życzeniem klienta, w dokładny, szybki i wydajny sposób.



Grawerowanie

Nasza oferta obejmuje także wygrawerowanie logo i dodatkowych elementów. Grawerowanie oferujemy oczywiście w dowolnym kolorze.



Obróbka laserowa

Dzięki naszemu firmowemu centrum laserowemu zapewniamy szybką i niezawodną obróbkę obudów i płytek ze stali szlachetnej zgodnie z indywidualnymi życzeniami klientów.



Malowanie proszkowe

Obudowy, obudowy sterownicze lub systemy ramion nośnych powlekamy proszkowo farbą w dowolnym kolorze RAL. Istnieje oczywiście także możliwość wyboru specjalnych kolorów.



Lakierowanie

Wszystkie obudowy możemy także polakierować w wybranym kolorze RAL. Nasza oferta obejmuje także powłoki gruntowe i warstwę specjalnej farby.



Sitodruk

Logo, napisy lub oznaczenia klienta nadrukujemy w razie potrzeby przy zastosowaniu procesu sitodruku.



Druk cyfrowy

Nadruk cyfrowy stanowi ekonomiczne rozwiązanie przede wszystkim przy małych ilościach zamówień, jak i przy prezentacji kompleksowych procesów lub obrazów.



Obudowy EMC

W celu ochrony stałych elementów przed promieniowaniem elektromagnetycznym oferujemy naszą ekonomiczną standardową obudowę EMC – conFORM. Na życzenie przygotowujemy każdą inną obudowę z oferty ROLEC w wersji EMC.



Płyty wyświetlacza

Do wszystkich obudów oferujemy dopasowane płyty wyświetlacza. W zależności od zastosowania są one dostępne z różnych materiałów i w różnych grubościach.



Akcesoria

Oferta firmy ROLEC obejmuje także pasujące płyty czołowe, płyty montażowe, szyny nośne, zaciski, obszerny wybór dławnic kablowych, zaślepek itd.



Montaż

Chcesz, aby wszystkie podzespoły zostały dostarczone w stanie już zmontowanym? Nie ma problemu! Nasz zespół montażowy z przyjemnością zajmie się wszelkimi pracami montażowymi.



Nasze usługi

Jeżeli masz specjalne życzenia, które wykraczają poza wymienione tutaj usługi serwisowe, po prostu skontaktuj się z nami. Rozwiązania dopasowane do potrzeb klienta to nasza specjalność. Chętnie zajmiemy się także nietuzinkowymi zadaniami.

Pomożemy Tobie tam, gdzie inne firmy nie są w stanie pomóc.