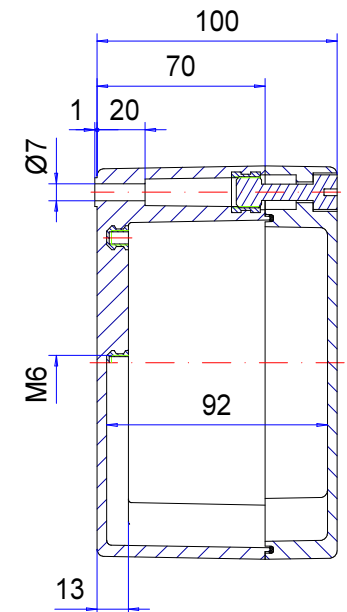
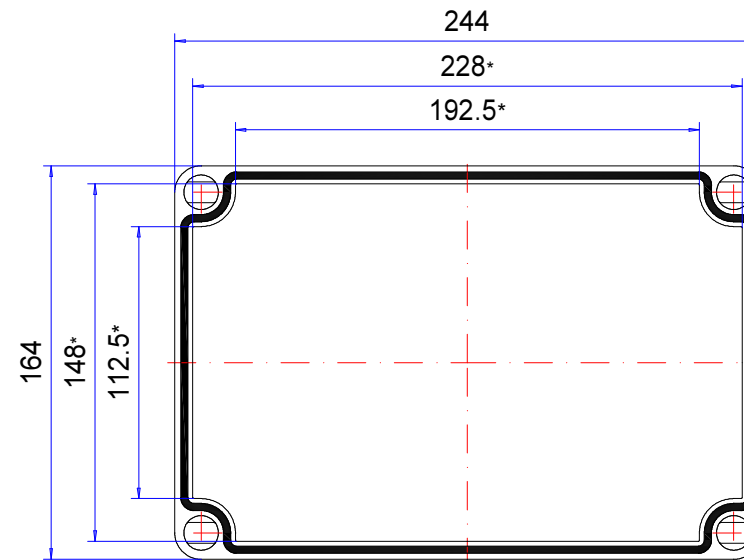
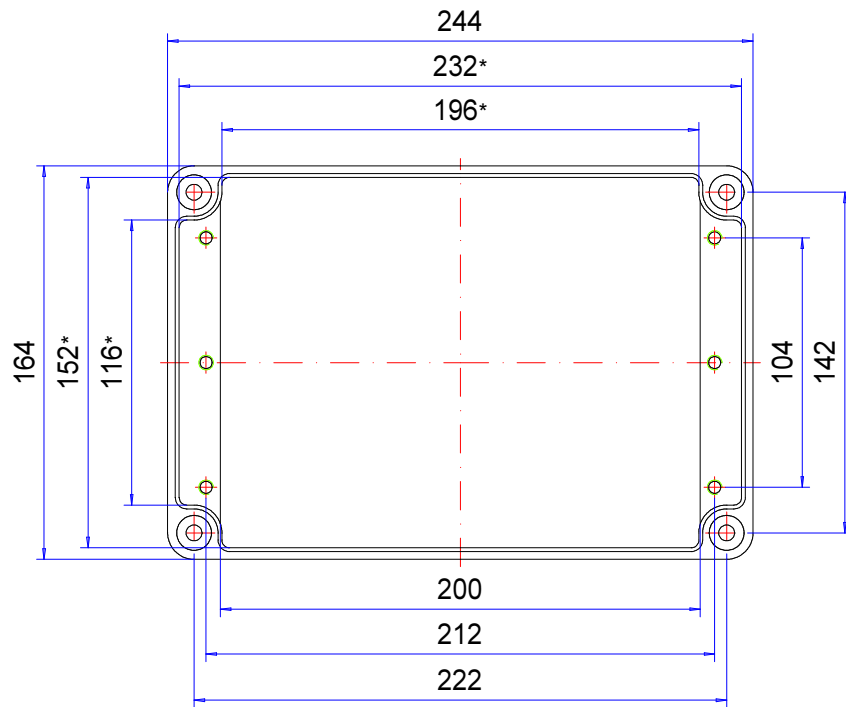



# Enclosure series polyTOP

Type: PT 162

Material-No.: 132.162.000



\* Please note: Mould slope for casting ejection, dimensions in the amount of the bottom!

Enclosure material	Polyester GrP, UL 94 V-0, RAL 7032, pebble grey		Ingress protection	IP66 EN 60529
Lid screws	4x Polyamide (PA), captive		Weight	1.100 g
Gasket	1x EPDM, black		Tolerance	DIN ISO 16901 T-130 (outside dimensions ±0,5mm)

**132.162.000**  
**polyTOP PT 162**



**Przeгляд produktów**

Material	Poliester
Klasa ochrony	IP 66/EN 60529, IP 67/EN 60529
Kolor	RAL 7032
Certyfikaty	CSA (opcjonalnie), Germanischer Lloyd (opcjonalnie), UL (opcjonalnie)
Długość D	244 mm
Szerokość W	164 mm
Wysokość W	100 mm
Ciężar (g)	1100 g

## **polyTOP**

### **WYTRZYMAŁA OBUDOWA**

#### **IP 66 - Opcja: IP 67**

##### **Najważniejsze cechy materiału:**

- Materiał obudowy: poliester zbrojony włóknem szklanym
- Powierzchnia obudowy w kolorze zbliżonym do RAL 7032
- Śruby pokrywy z poliamidu
- Produkt ma wymiary montażowe kompatybilne produktami z serii aluNORM
- Właściwości palne: UL-94 V0
- Uszczelnienie obudowy: Okrągła uszczelka sznurowa (EPDM)

---

polyTOP to odporna na działanie warunków atmosferycznych obudowa, która jest wykonana z wzmocnionego włóknem szklanym poliestru. Dzięki wielu standardowym wielkościom obudowa ta jest idealna dla wszystkich rodzajów elektronicznych i elektrycznych elementów stałych. W dolnej części wbudowanych jest już kilka występów mocujących z gwintem mocującym M6 do nanoszenia płyt montażowych i płyt. Śruby pokrywowe obudowy zbudowane są z odpornego na korozję poliamidu i są dostępne w różnych formach. Dostępne są także szyny nośne, dławnice kablowe i inne akcesoria.

#### **Wielkości obudów**

13

#### **Dalsze informacje**

Lepsza technika dzięki zamocowaniu pokrywy jednokanałowej i zamocowaniu montażowemu

Kompatybilne wymiary montażowe z serią aluNORM

Pełna izolacja ochronna zgodnie z VDE 0100

#### **Obudowa**

Poliester wzmocniony włóknem szklanym, bez halogenów

Kolor podobny do RAL 7032 szarobeżowy, oporność powierzchniowa > 109 Ohm

Opcja: kolor podobny do RAL 9005 głęboka czerń, oporność powierzchniowa < 109 Ohm

Kąt zbieżności 1° > wewnętrzne wymiary w świetle zmniejszają się do dna obudowy o 1° na obwodzie

#### **Właściwości ogniowe**

UL 94 V-0

#### **Zamocowanie**

Zamocowanie pokrywy jednokanałowej i zamocowanie montażowe poza szczelnym pomieszczeniem,

nakładki do mocowania zewnętrznego ze stali szlachetnej

#### **Stale elementy**

Gwinty mocujące M4/M6 przy dnie obudowy

**Klasa ochrony**

IP 66 / EN 60529

Opcja: IP 67 / EN 60529

**Uszczelka**

Okrągła uszczelka sznurowa (EPDM)

Opcja: uszczelka silikonowa

**Śruby pokrywy**

Poliamid, brak korozji i niewypadające, wykonanie szczeliny

Opcja: Różne śruby zamykające

# Produkty z pełną obsługą

Dostosowanie do Twoich życzeń.



Our passion is enclosures.



## Fachowe doradztwo

Zawsze świadczymy osobiste doradztwo. Z przyjemnością wspieramy naszych klientów przy każdym projekcie. Z pewnością znajdziemy rozwiązanie dla każdego problemu. Rozwiązania dopasowane do potrzeb klienta to nasza specjalność!



## Serwis próbek

Przetestuj własne produkty z naszymi obudowami. Chętnie prześlemy niezobowiązująco wzorcową obudowę do testu.



## Wiercenie

Obudowy przygotowujemy zgodnie z indywidualnymi wytycznymi – począwszy od precyzyjnego wiercenia aż po zgrubne pasowanie.



## Frezowanie

Dzięki naszej nowoczesnej produkcji CNC frezowanie wycięć czy konturów odbywa się zgodnie z życzeniem klienta, w dokładny, szybki i wydajny sposób.



## Grawerowanie

Nasza oferta obejmuje także wygrawerowanie logo i dodatkowych elementów. Grawerowanie oferujemy oczywiście w dowolnym kolorze.



## Obróbka laserowa

Dzięki naszemu firmowemu centrum laserowemu zapewniamy szybką i niezawodną obróbkę obudów i płytek ze stali szlachetnej zgodnie z indywidualnymi życzeniami klientów.



## Malowanie proszkowe

Obudowy, obudowy sterownicze lub systemy ramion nośnych powlekamy proszkowo farbą w dowolnym kolorze RAL. Istnieje oczywiście także możliwość wyboru specjalnych kolorów.



## Lakierowanie

Wszystkie obudowy możemy także polakierować w wybranym kolorze RAL. Nasza oferta obejmuje także powłoki gruntowe i warstwę specjalnej farby.



## Sitodruk

Logo, napisy lub oznaczenia klienta nadrukujemy w razie potrzeby przy zastosowaniu procesu sitodruku.



## Druk cyfrowy

Nadruk cyfrowy stanowi ekonomiczne rozwiązanie przede wszystkim przy małych ilościach zamówień, jak i przy prezentacji kompleksowych procesów lub obrazów.



## Obudowy EMC

W celu ochrony stałych elementów przed promieniowaniem elektromagnetycznym oferujemy naszą ekonomiczną standardową obudowę EMC – conFORM. Na życzenie przygotowujemy każdą inną obudowę z oferty ROLEC w wersji EMC.



## Płyty wyświetlacza

Do wszystkich obudów oferujemy dopasowane płyty wyświetlacza. W zależności od zastosowania są one dostępne z różnych materiałów i w różnych grubościach.



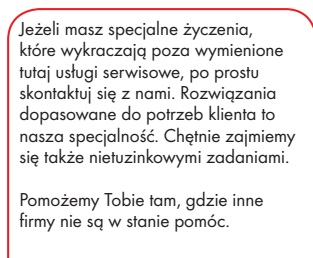
## Akcesoria

Oferta firmy ROLEC obejmuje także pasujące płyty czołowe, płyty montażowe, szyny nośne, zaciski, obszerny wybór dławnic kablowych, zaślepek itd.



## Montaż

Chcesz, aby wszystkie podzespoły zostały dostarczone w stanie już zmontowanym? Nie ma problemu! Nasz zespół montażowy z przyjemnością zajmie się wszelkimi pracami montażowymi.



## Nasze usługi

Jeżeli masz specjalne życzenia, które wykraczają poza wymienione tutaj usługi serwisowe, po prostu skontaktuj się z nami. Rozwiązania dopasowane do potrzeb klienta to nasza specjalność. Chętnie zajmiemy się także nietuzinkowymi zadaniami.

Pomożemy Tobie tam, gdzie inne firmy nie są w stanie pomóc.