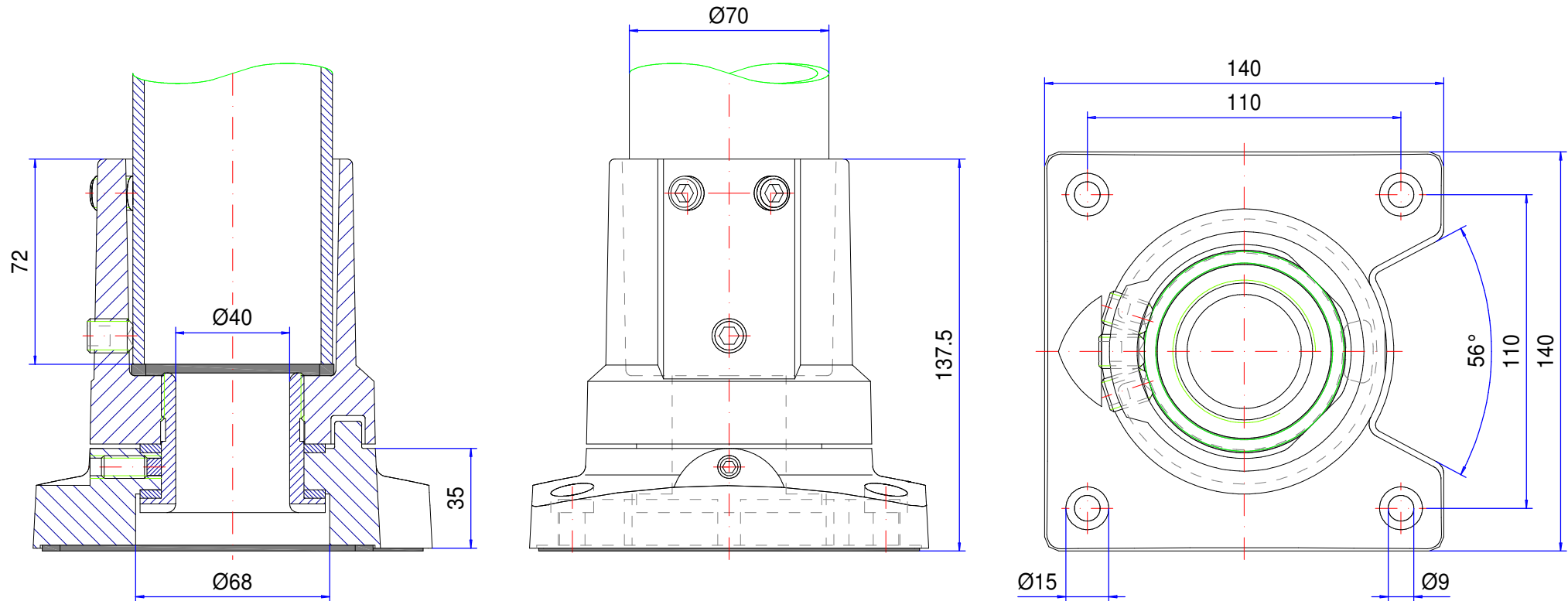



Suspension-system taraPLUS

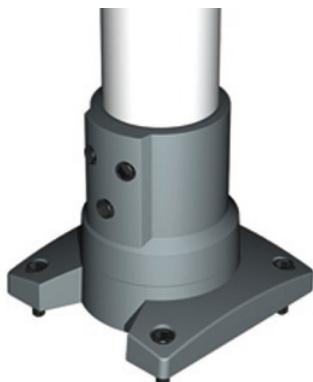
Type: Socket joint vertical

Material-No.: 149.005.001



Material system elements	GK-Al Si 12 (DIN 1725)		Pivoting range	300°
Gasket	Chloroprene (CR), black		Weight	1,700 kg
Assembly screws	3x M12, galvanized steel		Coating	Powder coating RAL 7040, window grey
Ingress protection	IP54 EN 60529		Tolerance	GTA 14/5 DIN 1688-3 (outside dimensions ±0,8mm)

149.005.001
Przegub nasadzany, pionowy



Przeгляд produktów

Klasa ochrony	IP 54/EN 60529
Kolor	RAL 7040
Ciężar (g)	1700 g

taraPLUS

SPRAWDZONY SYSTEM RAMION

IP 54

Najważniejsze cechy materiału:

- Przekrój profilu: okrągłe Ø 48 i 70 mm prostokątne 40 x 60
- Materiał elementów systemu: Odlew aluminiowy, Powlekanie proszkowo RAL 7040
- Materiał profili nośnych: stal ciągniona, Powlekanie proszkowo RAL 7035
- Dostępne są różnorodne zamocowania
- Profile nośne: Kombinacja rur okrągłych oraz/lub kwadratowych
- Dostępne są różne złącza
- Dzięki śrubom regulacyjnym nastawienie systemu jest szybkie i łatwe
- Możliwość stosowania z wszystkimi obudowami sterowniczymi ROLEC
- Przejście kablowe pasujące do wtyczek takich jak HDMI, kable krosowe, USB, itp. (nie dla wtyczek DVI)
- Uszczelka: chloropren (CR)

System taraPLUS został zaprojektowany do lekkich i średnich obciążeń. Można go montować na miejscu w szybki i prosty sposób. Dzięki dużym otworom w częściach systemowych istnieje możliwość łatwego przeprowadzania kabli. Specjalny design stanowi połączenie okrągłych i narożnych profili, dzięki czemu zapewniona jest wysoce statyczna stabilność. taraPLUS to sprawdzony od lat system z klasą ochrony IP 54.

Zasada

Bogaty, zamknięty system z łatwą dostępnością elementów systemowych do małych i średnich obciążeń

Dalsze informacje

Bezproblemowa regulacja systemu

Prosta instalacja kabli

Szczególny design poprzez połączenie rury prostokątnej i okrągłej

Materiał/Powierzchnia wierzchnia

Elementy systemu: odlewniczy stop aluminium

EN AC-44300 DIN EN 1706

(GD Al Si 12/DIN 1725)

Lakierowanie proszkowe, RAL 7040 popielaty pirytowy

Opcja: specjalne kolory

Rury nośne: Fe

Lakierowanie proszkowe, RAL 7035 jasnoszary

Opcja: specjalne kolory

Mieszki faliste: PCW, RAL 7035 jasnoszary

Prowadzenie przewodów

rura 48 mm = Ø 42 mm

rura 70 mm = Ø 62 mm

rura 60/40 mm = 54 × 34 mm

Klasa ochrony

IP 54 EN 60529

Moment obrotowy dokręcania dla złączy śrubowych z pierścieniem tnącym

30 Nm = 3 kg/m

Produkty z pełną obsługą

Dostosowanie do Twoich życzeń.



Our passion is enclosures.



Fachowe doradztwo

Zawsze świadczymy osobiste doradztwo. Z przyjemnością wspieramy naszych klientów przy każdym projekcie. Z pewnością znajdziemy rozwiązanie dla każdego problemu. Rozwiązania dopasowane do potrzeb klienta to nasza specjalność!



Serwis próbek

Przetestuj własne produkty z naszymi obudowami. Chętnie prześlemy niezobowiązująco wzorcową obudowę do testu.



Wiercenie

Obudowy przygotowujemy zgodnie z indywidualnymi wytycznymi – począwszy od precyzyjnego wiercenia aż po zgrubne pasowanie.



Frezowanie

Dzięki naszej nowoczesnej produkcji CNC frezowanie wycięć czy konturów odbywa się zgodnie z życzeniem klienta, w dokładny, szybki i wydajny sposób.



Grawerowanie

Nasza oferta obejmuje także wygrawerowanie logo i dodatkowych elementów. Grawerowanie oferujemy oczywiście w dowolnym kolorze.



Obróbka laserowa

Dzięki naszemu firmowemu centrum laserowemu zapewniamy szybką i niezawodną obróbkę obudów i płytek ze stali szlachetnej zgodnie z indywidualnymi życzeniami klientów.



Malowanie proszkowe

Obudowy, obudowy sterownicze lub systemy ramion nośnych powlekamy proszkowo farbą w dowolnym kolorze RAL. Istnieje oczywiście także możliwość wyboru specjalnych kolorów.



Lakierowanie

Wszystkie obudowy możemy także polakierować w wybranym kolorze RAL. Nasza oferta obejmuje także powłoki gruntowe i warstwę specjalnej farby.



Sitodruk

Logo, napisy lub oznaczenia klienta nadrukujemy w razie potrzeby przy zastosowaniu procesu sitodruku.



Druk cyfrowy

Nadruk cyfrowy stanowi ekonomiczne rozwiązanie przede wszystkim przy małych ilościach zamówień, jak i przy prezentacji kompleksowych procesów lub obrazów.



Obudowy EMC

W celu ochrony stałych elementów przed promieniowaniem elektromagnetycznym oferujemy naszą ekonomiczną standardową obudowę EMC – conFORM. Na życzenie przygotowujemy każdą inną obudowę z oferty ROLEC w wersji EMC.



Płyty wyświetlacza

Do wszystkich obudów oferujemy dopasowane płyty wyświetlacza. W zależności od zastosowania są one dostępne z różnych materiałów i w różnych grubościach.



Akcesoria

Oferta firmy ROLEC obejmuje także pasujące płyty czołowe, płyty montażowe, szyny nośne, zaciski, obszerny wybór dławnic kablowych, zaślepek itd.



Montaż

Chcesz, aby wszystkie podzespoły zostały dostarczone w stanie już zmontowanym? Nie ma problemu! Nasz zespół montażowy z przyjemnością zajmie się wszelkimi pracami montażowymi.



Nasze usługi

Jeżeli masz specjalne życzenia, które wykraczają poza wymienione tutaj usługi serwisowe, po prostu skontaktuj się z nami. Rozwiązania dopasowane do potrzeb klienta to nasza specjalność. Chętnie zajmiemy się także nietuzinkowymi zadaniami.

Pomożemy Tobie tam, gdzie inne firmy nie są w stanie pomóc.