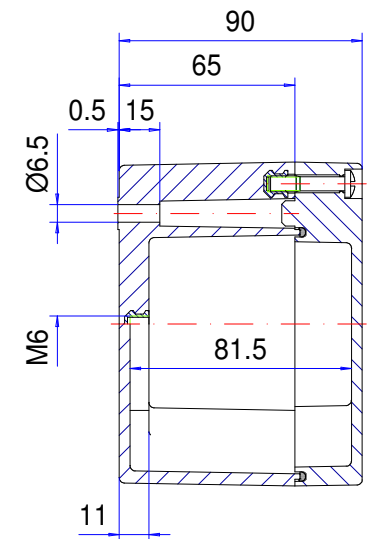
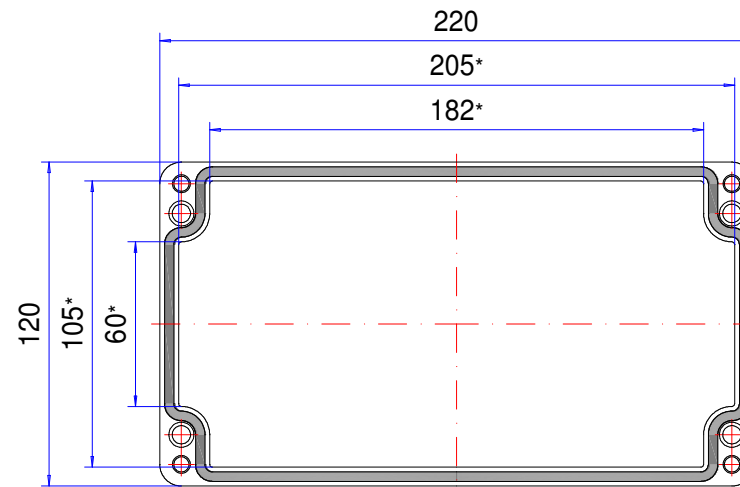
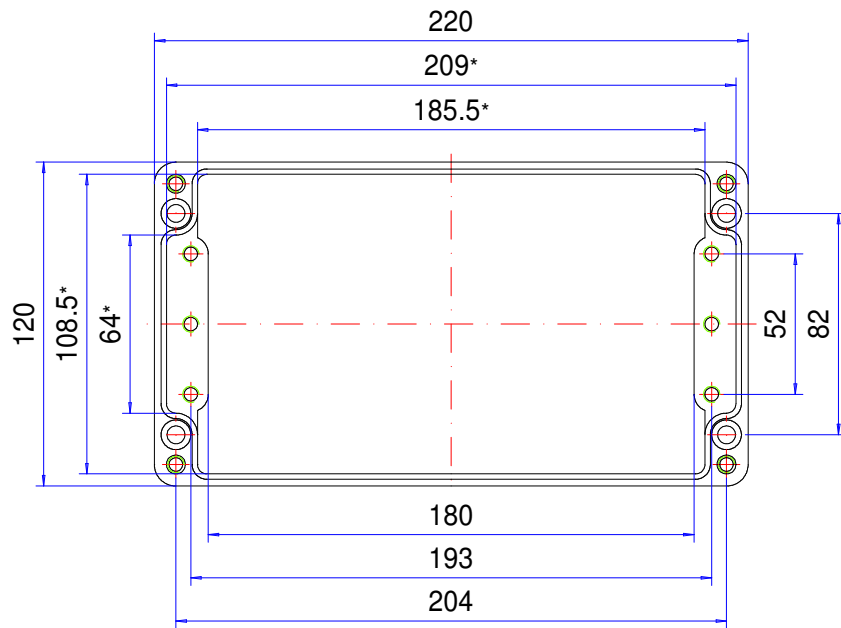


Enclosure series polyKOM

Type: PK 123

Material-No.: 180.123.000



* Please note: Mould slope for casting ejection, dimensions in the amount of the bottom!

Enclosure material	Polyester GrP, UL 94 V-0, RAL 7000, squirrel grey		Ingress protection	IP65 EN 60529
Lid screws	4x stainless steel 1.4567 (V2A), captive		Weight	1.060 g
Gasket	1x Chloroprene (CR), light grey		Tolerance	DIN ISO 16901 T-130 (outside dimensions ±0,5mm)

180.123.000
polyKOM PK 123



Przegląd produktów

Material	Poliester
Klasa ochrony	IP 65/ EN 60529
Kolor	RAL 7000
Certyfikaty	Germanischer Lloyd (opcjonalnie)
Długość D	220 mm
Szerokość W	120 mm
Wysokość W	90 mm
Ciężar (g)	1060 g

polyKOM

POLIESTROWA STANDARDOWA OBUDOWA

IP 65

Najważniejsze cechy materiału:

- Materiał obudowy: poliester zbrojony włóknem szklanym
- Powierzchnia obudowy w kolorze zbliżonym do RAL 7000
- Produkty te są kompatybilne z dostępnymi powszechnie na rynku obudowami standardowymi, stąd łatwa możliwość wymiany
- Właściwości palne: UL-94 V0
- Śruby pokrywy ze stali nierdzewnej 1.4567
- Uszczelnienie obudowy: Okrągła uszczelka sznurowa (EPDM)

polyKOM to standardowa obudowa z poliestru odpornego na działanie warunków atmosferycznych. Nadaje się ona znakomicie do wszystkich rodzajów elektronicznych i elektrycznych elementów stałych. Zawiasy zewnętrzne. Ofertę obudów uzupełniają zawiasy zewnętrzne i nakładki do mocowania zewnętrznego. Dodatkową zaletę obudowy polyKOM stanowi kompatybilność z produktami dostępnymi na rynku. W części dolnej wbudowanych jest kilka gwintów mocujących do montażu płyt montażowych, płytek lub szyn nośnych. Dostępne są także odpowiednie dławnice kablowe i inne akcesoria.

Wielkości obudów

15

Dalsze informacje

Brak korozji

Dostępne śruby zamykające z główką śrubową plus/minus lub śruba imbusowa

Akcesoria dopasowane do zastosowania

Pełna izolacja ochronna zgodnie z VDE 0100

Obudowa

Poliester wzmocniony włóknem szklanym, bez halogenów

Kolor podobny do RAL 7000, szary popielaty, oporność powierzchniowa > 109 om

Opcja: RAL 9005 głęboka czerń, oporność powierzchniowa < 109 Ohm

Kąt zbieżności 1° > wewnętrzne wymiary w świetle zmniejszają się do dna obudowy o 1° na obwodzie

Właściwości ogniowe

UL 94 V-0, samogasnąca

Zamocowanie

Oddzielne kanały pod śruby poza szczelnym pomieszczeniem

Opcja: Nakładki do mocowania zewnętrznego ze stali szlachetnej

Stale elementy

Gwint mocujący M4/M6 przy dnie obudowy

Klasa ochrony

IP 65 / EN 60529, VDE 0470-1

Uszczelka

Okrągła uszczelka sznurowa (EPDM)

Opcja: uszczelka silikonowa

Śruby pokrywy

Stal szlachetna 1.4567 (V2A), niewypadające

Serwis ROLEC

Skorzystaj z naszej [pełnej oferty serwisowej dla gotowych do zamontowania obudów](#)

Produkty z pełną obsługą

Dostosowanie do Twoich życzeń.



Our passion is enclosures.



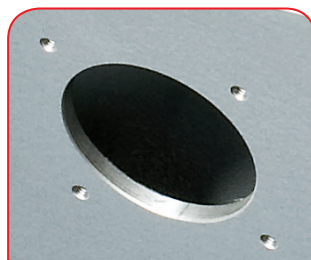
Fachowe doradztwo

Zawsze świadczymy osobiste doradztwo. Z przyjemnością wspieramy naszych klientów przy każdym projekcie. Z pewnością znajdziemy rozwiązanie dla każdego problemu. Rozwiązania dopasowane do potrzeb klienta to nasza specjalność!



Serwis próbek

Przetestuj własne produkty z naszymi obudowami. Chętnie prześlemy niezobowiązująco wzorcową obudowę do testu.



Wiercenie

Obudowy przygotowujemy zgodnie z indywidualnymi wytycznymi – począwszy od precyzyjnego wiercenia aż po zgrubne pasowanie.



Frezowanie

Dzięki naszej nowoczesnej produkcji CNC frezowanie wycięć czy konturów odbywa się zgodnie z życzeniem klienta, w dokładny, szybki i wydajny sposób.



Grawerowanie

Nasza oferta obejmuje także wygrawerowanie logo i dodatkowych elementów. Grawerowanie oferujemy oczywiście w dowolnym kolorze.



Obróbka laserowa

Dzięki naszemu firmowemu centrum laserowemu zapewniamy szybką i niezawodną obróbkę obudów i płytek ze stali szlachetnej zgodnie z indywidualnymi życzeniami klientów.



Malowanie proszkowe

Obudowy, obudowy sterownicze lub systemy ramion nośnych powlekamy proszkowo farbą w dowolnym kolorze RAL. Istnieje oczywiście także możliwość wyboru specjalnych kolorów.



Lakierowanie

Wszystkie obudowy możemy także polakierować w wybranym kolorze RAL. Nasza oferta obejmuje także powłoki gruntowe i warstwę specjalnej farby.



Sitodruk

Logo, napisy lub oznaczenia klienta nadrukujemy w razie potrzeby przy zastosowaniu procesu sitodruku.



Druk cyfrowy

Nadruk cyfrowy stanowi ekonomiczne rozwiązanie przede wszystkim przy małych ilościach zamówień, jak i przy prezentacji kompleksowych procesów lub obrazów.



Obudowy EMC

W celu ochrony stałych elementów przed promieniowaniem elektromagnetycznym oferujemy naszą ekonomiczną standardową obudowę EMC – conFORM. Na życzenie przygotowujemy każdą inną obudowę z oferty ROLEC w wersji EMC.



Płyty wyświetlacza

Do wszystkich obudów oferujemy dopasowane płyty wyświetlacza. W zależności od zastosowania są one dostępne z różnych materiałów i w różnych grubościach.



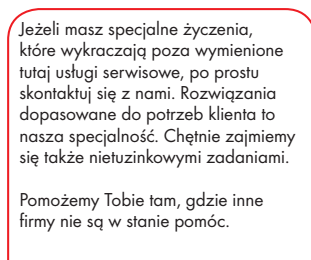
Akcesoria

Oferta firmy ROLEC obejmuje także pasujące płyty czołowe, płyty montażowe, szyny nośne, zaciski, obszerny wybór dławnic kablowych, zaślepek itd.



Montaż

Chcesz, aby wszystkie podzespoły zostały dostarczone w stanie już zmontowanym? Nie ma problemu! Nasz zespół montażowy z przyjemnością zajmie się wszelkimi pracami montażowymi.



Nasze usługi

Jeżeli masz specjalne życzenia, które wykraczają poza wymienione tutaj usługi serwisowe, po prostu skontaktuj się z nami. Rozwiązania dopasowane do potrzeb klienta to nasza specjalność. Chętnie zajmiemy się także nietuzinkowymi zadaniami.

Pomożemy Tobie tam, gdzie inne firmy nie są w stanie pomóc.