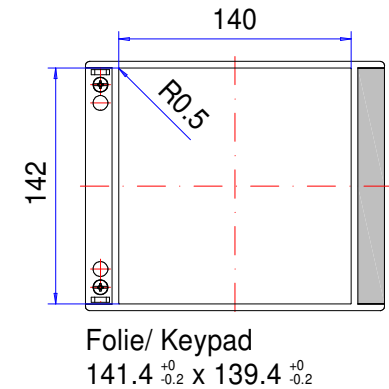
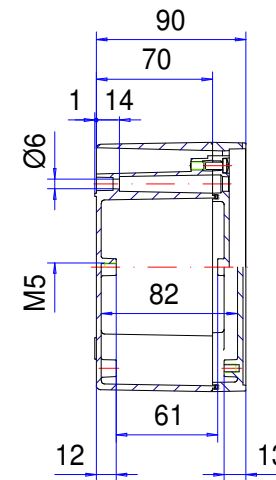
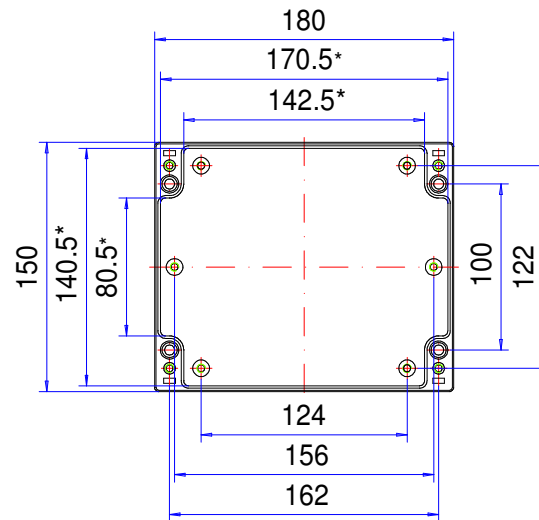
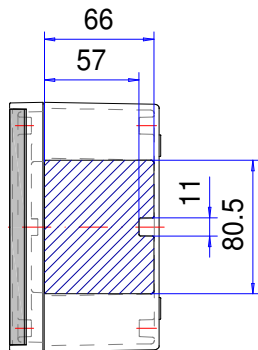
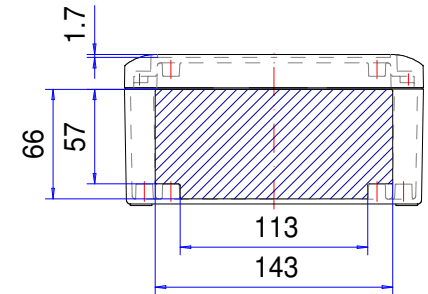
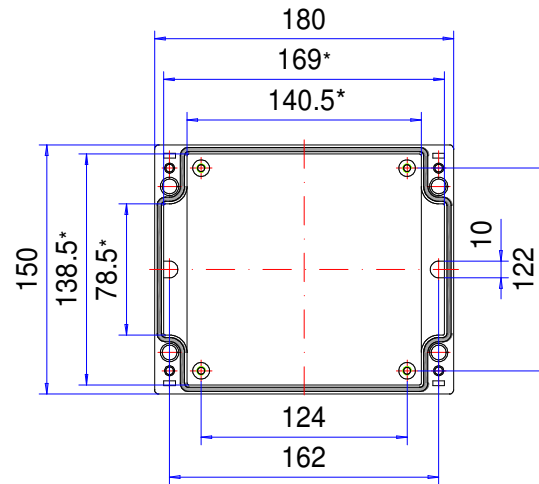



Enclosure series aluCASE

Type: AC 150

Material-No.: 191.150.000



* Please note: Mould slope for casting ejection, dimensions in the amount of the bottom!

Enclosure material	GD-Al Si 12 (DIN 1725)		Gasket	1x TPE moulded gasket, silicone-free, black
Lid screws	4x stainless steel 1.4567 (V2A), captive		Ingress protection	IP67 EN 60529
Assembly screws	5x M5x8, galvanized steel		Weight	1.216 g
Design covers	2x Polyoxymethylene (POM), RAL 7040, window grey		Coating	Powder coating RAL 7040, window grey
Lid supports	2x Polypropylene (PP), window grey		Tolerance	GTA 13/5 DIN 1688-4 (outside dimensions $\pm 0,5\text{mm}$)

191.150.000
aluCASE AC 150



Przegląd produktów

Material	Aluminium
Klasa ochrony	IP 67/EN 60529, IP 69K
Kolor	RAL 7040
Certyfikaty	CSA (opcjonalnie), Germanischer Lloyd (opcjonalnie), UL (opcjonalnie)
Długość D	180 mm
Szerokość W	150 mm
Wysokość W	90 mm
Ciężar (g)	1216 g

aluCASE

OBUDOWA PREMIUM DO ELEMENTÓW ELEKTRONICZNYCH

IP 66, IP 67 - Opcja: IP 69K

Najważniejsze cechy materiału:

- Materiał obudów: Odlew aluminiowy
- Powierzchnia obudowy: Powlekanie proszkowo RAL 7040
- Wbudowany Uchwyt pokrywy
- Zawiasy zewnętrzne bez widocznych śrub
- Przezroczysta pokrywa dla rozmiarów AC 092K i ACF 110K
- Umocowanie obudowy jest możliwe przy zamontowanej pokrywie
- Zintegrowane w pokrywie zagłębienie przewidziane do montażu klawiatury membranowej lub płytki przedniej
- Zatrzaskiwane designerskie osłony
- Śruby pokrywy wykonane są ze stali nierdzewnej w gatunku 1.4567
- Klasa ochrony IP 66/IP 67
- Uszczelnienie obudowy: Uszczelka kształtowa TPE, bez silikonu, Okrągła uszczelka sznurowa (CR)

aluCASE to nowoczesna obudowa aluminiowa dla elektroniki przemysłowej. Składa się ona z wysokojakościowego ciśnieniowego odlewu aluminium. Obudowa ta oferuje możliwość zamocowania w zasięgu wzroku na ścianie lub przy konstrukcji maszyny. Obudowa dysponuje standardowo zagłębieniem do mocowania klawiatur foliowych lub płyt czołowych. Dostępne są dwa modele z przezroczystą pokrywą, przy większości wymiarów obudowy istnieje możliwość dostawy z wbudowanym przytrzymaniem pokrywy. W górnej i dolnej części obudowy wbudowane są gwinty mocujące do stałych elementów. Celem zapewnienia optymalnego wyglądu dostarcza się kanały pod śruby w wersji z zaślepkami z tworzywa sztucznego lub aluminium. Zamocowanie obudowy jest możliwe bez konieczności jej otwierania, dzięki temu zapewniona zostaje ochrona układu elektronicznego. Dostępne są także dławnice kablowe i inne akcesoria.

Wielkości obudów

29

Dalsze informacje

Zamocowanie przy zamkniętej obudowie

Wbudowane zagłębienie w pokrywie dla klawiatury foliowej lub płyt czołowych

Wbudowane przytrzymanie pokrywy PP (polipropylen)

Dostępne 2 wielkości z przezroczystą pokrywą

Zaślepki zatrzaskowe, standard: tworzywo sztuczne POM (polioksymetylen), kolor podobny do RAL 7040 popielaty pirytowy

Opcja: zaślepki z eloksalowanego aluminium

Opcja: zawiasy zewnętrzne bez widocznych śrub zewnętrznych z eloksalowanego aluminium

Obudowa

Stop ciśnieniowego odlewu aluminium

EN AC-44300 DIN EN 1706

(GD Al Si 12/DIN 1725)

Kąt zbieżności 1° > wewnętrzne wymiary w świetle zmniejszają się do dna obudowy o 1° na obwodzie

Zamocowanie

Zewnętrzne kanały pod śruby

Stale elementy

Gwint mocujący M5 przy dnie obudowy i w pokrywie

Klasa ochrony

IP 66, IP 67 / EN 60529

Opcja: IP 69K / DIN 40050

Uszczelka

Uszczelka kształtowa TPE, bez silikonu

Opcja: uszczelka silikonowa

Śruby pokrywy

Stal szlachetna 1.4567 (V2A), niewypadające

Powierzchnia

Lakierowanie proszkowe RAL 7040 popielaty pirytowy

Opcja: specjalne kolory

Opcja: ochrona antykorozyjna

Serwis ROLEC

Skorzystaj z naszej [pełnej oferty serwisowej dla gotowych do zamontowania obudów](#)

Produkty z pełną obsługą

Dostosowanie do Twoich życzeń.



Our passion is enclosures.



Fachowe doradztwo

Zawsze świadczymy osobiste doradztwo. Z przyjemnością wspieramy naszych klientów przy każdym projekcie. Z pewnością znajdziemy rozwiązanie dla każdego problemu. Rozwiązania dopasowane do potrzeb klienta to nasza specjalność!



Serwis próbek

Przetestuj własne produkty z naszymi obudowami. Chętnie prześlemy niezobowiązująco wzorcową obudowę do testu.



Wiercenie

Obudowy przygotowujemy zgodnie z indywidualnymi wytycznymi – począwszy od precyzyjnego wiercenia aż po zgrubne pasowanie.



Frezowanie

Dzięki naszej nowoczesnej produkcji CNC frezowanie wycięć czy konturów odbywa się zgodnie z życzeniem klienta, w dokładny, szybki i wydajny sposób.



Grawerowanie

Nasza oferta obejmuje także wygrawerowanie logo i dodatkowych elementów. Grawerowanie oferujemy oczywiście w dowolnym kolorze.



Obróbka laserowa

Dzięki naszemu firmowemu centrum laserowemu zapewniamy szybką i niezawodną obróbkę obudów i płytek ze stali szlachetnej zgodnie z indywidualnymi życzeniami klientów.



Malowanie proszkowe

Obudowy, obudowy sterownicze lub systemy ramion nośnych powlekamy proszkowo farbą w dowolnym kolorze RAL. Istnieje oczywiście także możliwość wyboru specjalnych kolorów.



Lakierowanie

Wszystkie obudowy możemy także polakierować w wybranym kolorze RAL. Nasza oferta obejmuje także powłoki gruntowe i warstwę specjalnej farby.



Sitodruk

Logo, napisy lub oznaczenia klienta nadrukujemy w razie potrzeby przy zastosowaniu procesu sitodruku.



Druk cyfrowy

Nadruk cyfrowy stanowi ekonomiczne rozwiązanie przede wszystkim przy małych ilościach zamówień, jak i przy prezentacji kompleksowych procesów lub obrazów.



Obudowy EMC

W celu ochrony stałych elementów przed promieniowaniem elektromagnetycznym oferujemy naszą ekonomiczną standardową obudowę EMC – conFORM. Na życzenie przygotowujemy każdą inną obudowę z oferty ROLEC w wersji EMC.



Płyty wyświetlacza

Do wszystkich obudów oferujemy dopasowane płyty wyświetlacza. W zależności od zastosowania są one dostępne z różnych materiałów i w różnych grubościach.



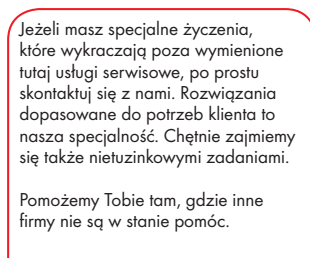
Akcesoria

Oferta firmy ROLEC obejmuje także pasujące płyty czołowe, płyty montażowe, szyny nośne, zaciski, obszerny wybór dławnic kablowych, zaślepek itd.



Montaż

Chcesz, aby wszystkie podzespoły zostały dostarczone w stanie już zmontowanym? Nie ma problemu! Nasz zespół montażowy z przyjemnością zajmie się wszelkimi pracami montażowymi.



Nasze usługi

Jeżeli masz specjalne życzenia, które wykraczają poza wymienione tutaj usługi serwisowe, po prostu skontaktuj się z nami. Rozwiązania dopasowane do potrzeb klienta to nasza specjalność. Chętnie zajmiemy się także nietuzinkowymi zadaniami.

Pomożemy Tobie tam, gdzie inne firmy nie są w stanie pomóc.