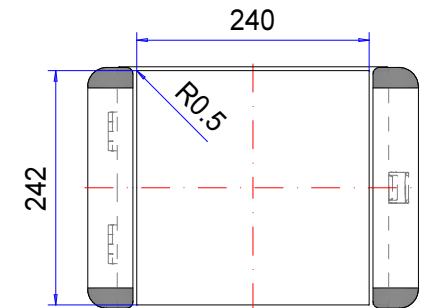
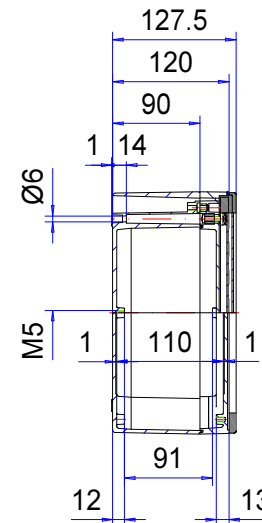
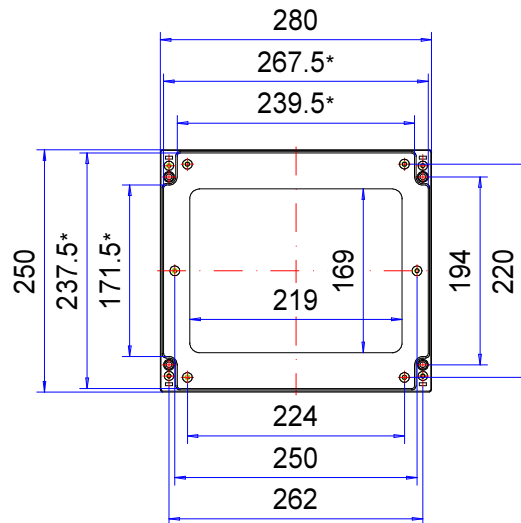
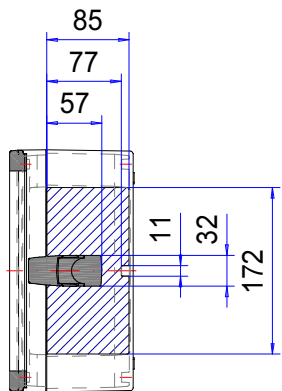
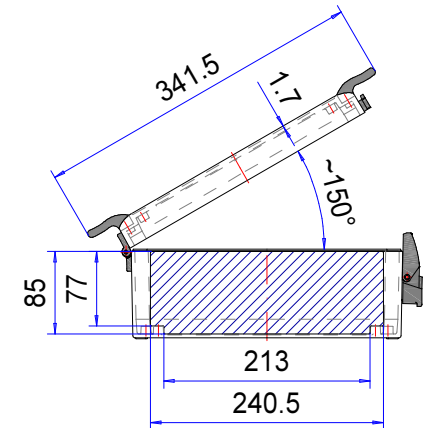
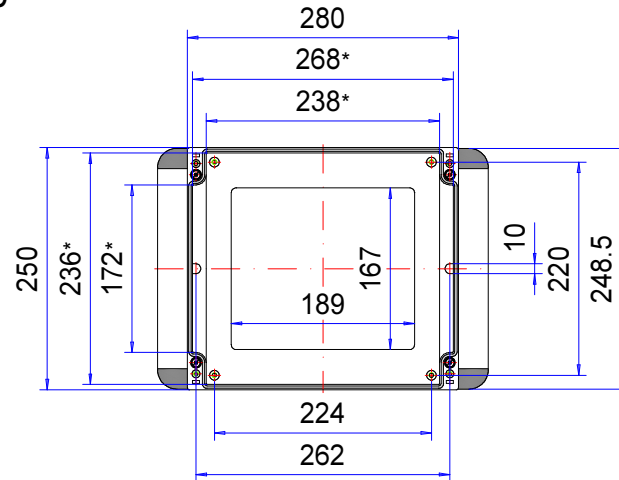


Enclosure series commandCASE

Type: CC 250

Material-No.: 193.250.000



Folie/ Keypad
241.4⁺⁰_{-0.2} x 239.4⁺⁰_{-0.2}

* Please note: Mould slope for casting ejection, dimensions in the amount of the bottom!

Enclosure material	GD-Al Si 12 (DIN 1725)		Ingress protection	IP66 EN 60529
Closure	2x hinge + 1x snap closure		Weight	3.145 g
Design grip "wings"	2x Aluminium anodized, 4x edge (POM), anthrazite grey		Coating	Powder coating RAL 7035, light grey
Assembly screws	5x M5x8, galvanized steel		Tolerance	GTA 13/5 DIN 1688-4 (outside dimensions ±0,5mm)
Gasket	Dosed, PUR			

193.250.000
commandCASE CC 250



Przeгляд produktów

Material	Aluminium
Klasa ochrony	IP 66/EN 60529
Kolor	RAL 7035
Certyfikaty	UL (opcjonalnie)
Długość D	280 mm
Szerokość W	250 mm
Wysokość W	120 mm
Ciężar (g)	3145 g

commandCASE

NOWOCZESNA OBUDOWA OBSŁUGOWA I STEROWANIA

IP 66

Najważniejsze cechy materiału:

- Materiał obudów: odlew aluminiowy
- Powierzchnia obudowy: powlekanie proszkowo RAL 7035
- Ergonomiczny kształt Atrakcyjne wzorniczo uchwyty listwowe
- Praktyczne szybkie zamknięcie
- Wariant 1: tylne połączenie śrubowe z zawiasami
- Wariant 2: Tylne połączenie śrubowe
- Podłączenie do systemów nośnych profiPLUS lub taraSMART
- Zintegrowane w pokrywie zagłębienie przewidziane do montażu klawiatury membranowej lub płytki przedniej
- Uszczelnienie obudowy: PUR

commandCASE to funkcjonalna, ekonomiczna, a zarazem elegancka obudowa sterownicza do zastosowań elektrycznych i elektronicznych. Ze względu na głębokość zabudowy nadaje się ona najlepiej do przyłączania do systemu ramion nośnych. Obudowa commandCASE jest dostępna w trzech wersjach: z zawiasami i złączem zatraskowym (również zamykana), z zawiasami i połączeniem śrubami lub w formie kompletnie połączonej śrubami wersji z przytrzymaniem pokrywy do odciążenia stałych elementów w obudowie. Obudowa oferuje już wbudowane zagłębienie do mocowania klawiatur foliowych, płyt czołowych lub do montażu panelu obsługowego. Na tylnej stronie znajdują się kanały pod śruby z pokrywami osłaniającymi, które jednocześnie służą jako ochrona krawędzi. W części górnej i dolnej dostępne są liczne występy mocujące do mocowania stałych elementów. Oferujemy także płyty montażowe, dopasowane dławnice kablowe i dalsze akcesoria.

Wielkości obudów

6 wielkości w 3 wersjach

Dalsze informacje

Designerskie listwy uchwytowe

Wbudowane zagłębienie w pokrywie dla klawiatury foliowej lub płyt czołowych

Zaślepki z polioksymetylenu (POM), RAL 7016 szary antracyt

Wbudowany uchwyt pokrywy, PP (polipropylen), RAL 7040 popielaty pirytowy

Opcja: Złącze zatraskowe i zawias, wąska strona (strona W)

Obudowa

Stop ciśnieniowego odlewu aluminium

EN AC-44300 DIN EN 1706

(GD Al Si 12/DIN 1725)

Kąt zbieżności 1° > wewnętrzne wymiary w świetle zmniejszają się do dna obudowy o 1° na obwodzie

Zamocowanie

Przy systemie ramion nośnych ROLEC lub bezpośrednie zamocowanie ściennie przy wersji z zamkiem i zawiasem (z lub bez designerskich listew uchwytowych)

Stale elementy

Gwint mocujący M5 przy dnie obudowy i w pokrywie

Klasa ochrony

IP 66 / EN 60529

Uszczelka

PUR

Powierzchnia

Lakierowanie proszkowe RAL 7035 jasnoszary

Opcja: specjalne kolory

Opcja: ochrona antykorozyjna

Serwis ROLEC

Skorzystaj z naszej [pełnej oferty serwisowej dla gotowych do zamontowania obudów](#)

Produkty z pełną obsługą

Dostosowanie do Twoich życzeń.



Our passion is enclosures.



Fachowe doradztwo

Zawsze świadczymy osobiste doradztwo. Z przyjemnością wspieramy naszych klientów przy każdym projekcie. Z pewnością znajdziemy rozwiązanie dla każdego problemu. Rozwiązania dopasowane do potrzeb klienta to nasza specjalność!



Serwis próbek

Przetestuj własne produkty z naszymi obudowami. Chętnie prześlemy niezobowiązująco wzorcową obudowę do testu.



Wiercenie

Obudowy przygotowujemy zgodnie z indywidualnymi wytycznymi – począwszy od precyzyjnego wiercenia aż po zgrubne pasowanie.



Frezowanie

Dzięki naszej nowoczesnej produkcji CNC frezowanie wycięć czy konturów odbywa się zgodnie z życzeniem klienta, w dokładny, szybki i wydajny sposób.



Grawerowanie

Nasza oferta obejmuje także wygrawerowanie logo i dodatkowych elementów. Grawerowanie oferujemy oczywiście w dowolnym kolorze.



Obróbka laserowa

Dzięki naszemu firmowemu centrum laserowemu zapewniamy szybką i niezawodną obróbkę obudów i płytek ze stali szlachetnej zgodnie z indywidualnymi życzeniami klientów.



Malowanie proszkowe

Obudowy, obudowy sterownicze lub systemy ramion nośnych powlekamy proszkowo farbą w dowolnym kolorze RAL. Istnieje oczywiście także możliwość wyboru specjalnych kolorów.



Lakierowanie

Wszystkie obudowy możemy także polakierować w wybranym kolorze RAL. Nasza oferta obejmuje także powłoki gruntowe i warstwę specjalnej farby.



Sitodruk

Logo, napisy lub oznaczenia klienta nadrukujemy w razie potrzeby przy zastosowaniu procesu sitodruku.



Druk cyfrowy

Nadruk cyfrowy stanowi ekonomiczne rozwiązanie przede wszystkim przy małych ilościach zamówień, jak i przy prezentacji kompleksowych procesów lub obrazów.



Obudowy EMC

W celu ochrony stałych elementów przed promieniowaniem elektromagnetycznym oferujemy naszą ekonomiczną standardową obudowę EMC – conFORM. Na życzenie przygotowujemy każdą inną obudowę z oferty ROLEC w wersji EMC.



Płyty wyświetlacza

Do wszystkich obudów oferujemy dopasowane płyty wyświetlacza. W zależności od zastosowania są one dostępne z różnych materiałów i w różnych grubościach.



Akcesoria

Oferta firmy ROLEC obejmuje także pasujące płyty czołowe, płyty montażowe, szyny nośne, zaciski, obszerny wybór dławnic kablowych, zaślepek itd.



Montaż

Chcesz, aby wszystkie podzespoły zostały dostarczone w stanie już zmontowanym? Nie ma problemu! Nasz zespół montażowy z przyjemnością zajmie się wszelkimi pracami montażowymi.



Nasze usługi

Jeżeli masz specjalne życzenia, które wykraczają poza wymienione tutaj usługi serwisowe, po prostu skontaktuj się z nami. Rozwiązania dopasowane do potrzeb klienta to nasza specjalność. Chętnie zajmiemy się także nietuzinkowymi zadaniami.

Pomożemy Tobie tam, gdzie inne firmy nie są w stanie pomóc.