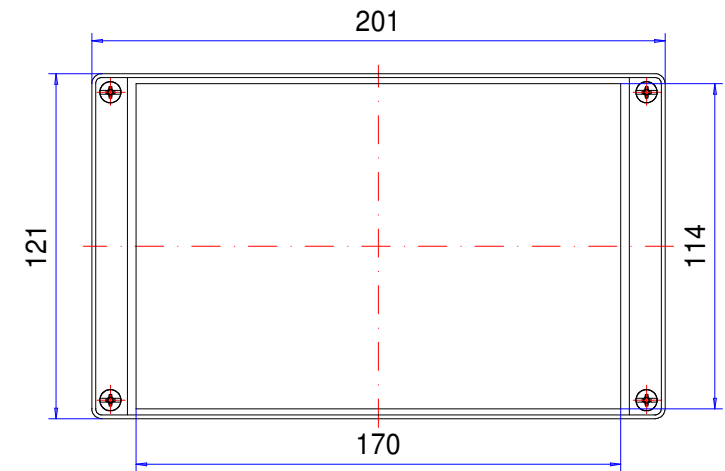
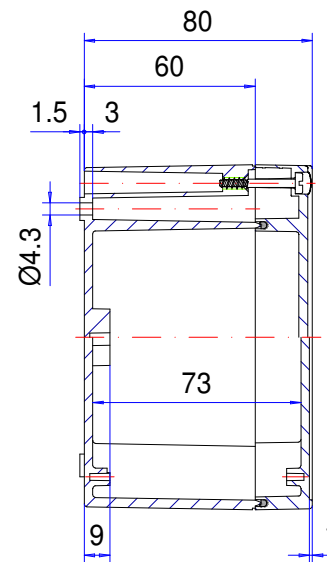
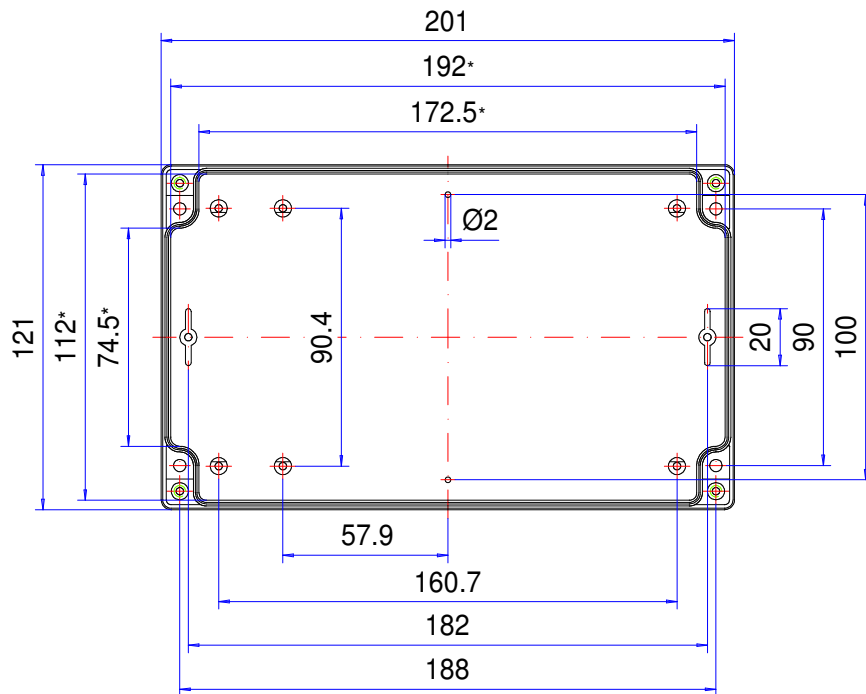


Enclosure series technoBOX


Type: TBA 122

Material-No.: 220.122.000



Folie/ Keypad
 $113.8^{+0}_{-0.2} \times 169.8^{+0}_{-0.2}$

* Please note: Mould slope for casting ejection, dimensions in the amount of the bottom!

Enclosure material	ABS, UL 94 HB, RAL 7035, light grey		Weight	400 g
Lid screws	4x stainless steel 1.4567 (V2A), captive		Assembly screws	4x KBL Ø3x6, galvanized steel
Gasket	1x Chloroprene (CR), light grey		Surface	Mirror finished
Ingress protection	IP66 EN 60529		Tolerance	DIN ISO 16901 T-130 (outside dimensions ±0,5mm)

220.122.000
technoBOX TBA 122



Przeгляд produktów

Material	ABS
Klasa ochrony	IP 66/EN 60529
Kolor	RAL 7035
Długość D	201 mm
Szerokość W	121 mm
Wysokość W	80 mm
Ciężar (g)	400 g

technoBOX

ELEGANCKA, STANDARDOWA OBUDOWA

IP 66

Najważniejsze cechy materiału:

- Materiał obudów: System przeciwdziałający blokowaniu się kół przy hamowaniu
- Powierzchnia obudowy w kolorze zbliżonym do RAL 7035
- Alternatywny design z fazowanymi krawędziami pokrywy
- Wbudowane zagłębienie w pokrywie dla klawiatury foliowej lub płyt czołowych
- Śruby pokrywy ze stali nierdzewnej 1.4567
- Klasa ochrony przeciwpożarowej UL-94 HB
- Uszczelnienie obudowy: Okrągła uszczelka sznurowa (CR)

technoBOX to nowoczesna, ekonomiczna i atrakcyjna obudowa do elektronicznych i elektrycznych stałych elementów wszelkiego rodzaju. Stworzona jest ona z ABS o długiej żywotności. Ukosowane krawędzie pokrywy nadają obudowie szczególny wygląd. Zagłębienie w pokrywie umożliwia proste nanoszenie płyt czołowych, folii lub klawiatur foliowych. W dolnej części obudowy i pokrywie znajdują się już występy mocujące do mocowania stałych elementów. W ofercie można znaleźć płyty montażowe, płyty czołowe, dławnice kablowe i inne akcesoria.

Wielkości obudów

10

Dalsze informacje

Alternatywny wzór z fazowanymi krawędziami pokrywy

Punkty mocowania kompatybilne z dostępnymi na rynku obudowami standardowymi

Wbudowane zagłębienie w pokrywie dla klawiatury foliowej lub płyt czołowych

Opcja: Nakładki do mocowania zewnętrznego obracane o 90°

Pełna izolacja ochronna zgodnie z VDE 0100

Obudowa

ABS bez halogenów, kolor podobny do RAL 7035 jasnoszary

Kąt zbieżności 1° > wewnętrzne wymiary w świetle zmniejszają się do dna obudowy o 1° na obwodzie

Specjalne materiały i kolory na zapytanie

Właściwości ogniowe

UL 94 HB

Zamocowanie

Oddzielne kanały pod śruby poza szczelnym pomieszczeniem

Stałe elementy

Możliwość zamocowania dla samoformujących śrub przy dnie obudowy i w pokrywie

Stopień ochrony

IP 66 / EN 60529

Uszczelka

Chloroprenowa okrągła uszczelka sznurowa (CR)

Śruby pokrywy

Stal szlachetna 1.4567 (V2A), niewypadające

Serwis ROLEC

Skorzystaj z naszej [pełnej oferty serwisowej dla gotowych do zamontowania obudów](#)

Produkty z pełną obsługą

Dostosowanie do Twoich życzeń.

ROLEC

Our passion is enclosures.



Fachowe doradztwo

Zawsze świadczymy osobiste doradztwo. Z przyjemnością wspieramy naszych klientów przy każdym projekcie. Z pewnością znajdziemy rozwiązanie dla każdego problemu. Rozwiązania dopasowane do potrzeb klienta to nasza specjalność!



Serwis próbek

Przetestuj własne produkty z naszymi obudowami. Chętnie prześlemy niezobowiązująco wzorcową obudowę do testu.



Wiercenie

Obudowy przygotowujemy zgodnie z indywidualnymi wytycznymi – począwszy od precyzyjnego wiercenia aż po zgrubne pasowanie.



Frezowanie

Dzięki naszej nowoczesnej produkcji CNC frezowanie wycięć czy konturów odbywa się zgodnie z życzeniem klienta, w dokładny, szybki i wydajny sposób.



Grawerowanie

Nasza oferta obejmuje także wygrawerowanie logo i dodatkowych elementów. Grawerowanie oferujemy oczywiście w dowolnym kolorze.



Obróbka laserowa

Dzięki naszemu firmowemu centrum laserowemu zapewniamy szybką i niezawodną obróbkę obudów i płytek ze stali szlachetnej zgodnie z indywidualnymi życzeniami klientów.



Malowanie proszkowe

Obudowy, obudowy sterownicze lub systemy ramion nośnych powlekamy proszkowo farbą w dowolnym kolorze RAL. Istnieje oczywiście także możliwość wyboru specjalnych kolorów.



Lakierowanie

Wszystkie obudowy możemy także polakierować w wybranym kolorze RAL. Nasza oferta obejmuje także powłoki gruntowe i warstwę specjalnej farby.



Sitodruk

Logo, napisy lub oznaczenia klienta nadrukujemy w razie potrzeby przy zastosowaniu procesu sitodruku.



Druk cyfrowy

Nadruk cyfrowy stanowi ekonomiczne rozwiązanie przede wszystkim przy małych ilościach zamówień, jak i przy prezentacji kompleksowych procesów lub obrazów.



Obudowy EMC

W celu ochrony stałych elementów przed promieniowaniem elektromagnetycznym oferujemy naszą ekonomiczną standardową obudowę EMC – conFORM. Na życzenie przygotowujemy każdą inną obudowę z oferty ROLEC w wersji EMC.



Płyty wyświetlacza

Do wszystkich obudów oferujemy dopasowane płyty wyświetlacza. W zależności od zastosowania są one dostępne z różnych materiałów i w różnych grubościach.



Akcesoria

Oferta firmy ROLEC obejmuje także pasujące płyty czołowe, płyty montażowe, szyny nośne, zaciski, obszerny wybór dławnic kablowych, zaślepek itd.



Montaż

Chcesz, aby wszystkie podzespoły zostały dostarczone w stanie już zmontowanym? Nie ma problemu! Nasz zespół montażowy z przyjemnością zajmie się wszelkimi pracami montażowymi.



Nasze usługi

Jeżeli masz specjalne życzenia, które wykraczają poza wymienione tutaj usługi serwisowe, po prostu skontaktuj się z nami. Rozwiązania dopasowane do potrzeb klienta to nasza specjalność. Chętnie zajmiemy się także nietuzinkowymi zadaniami.

Pomożemy Tobie tam, gdzie inne firmy nie są w stanie pomóc.