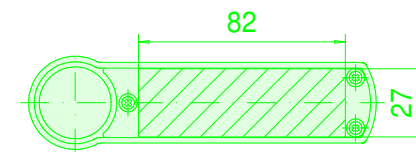
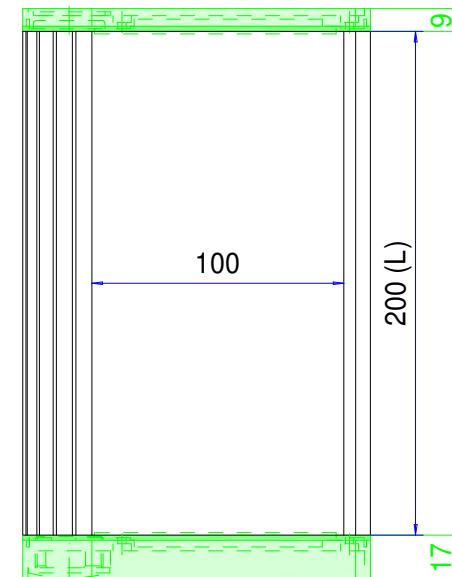
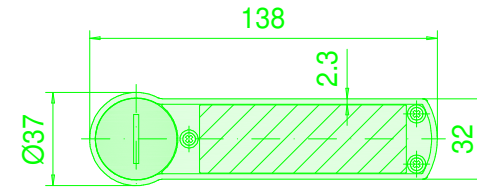
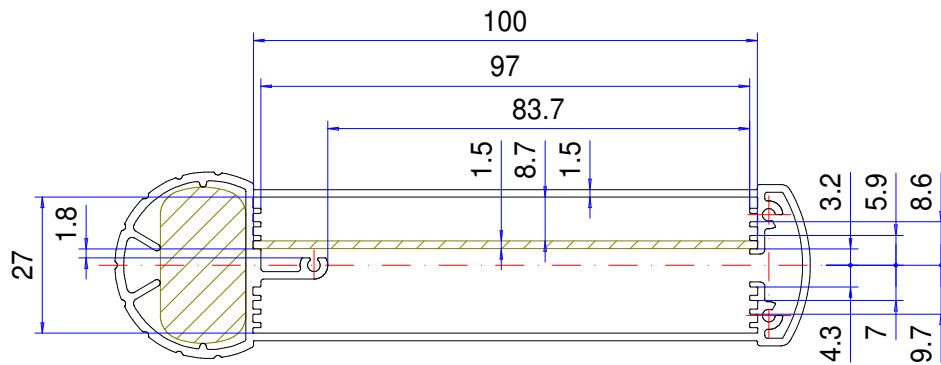


# Enclosure series mobilCASE

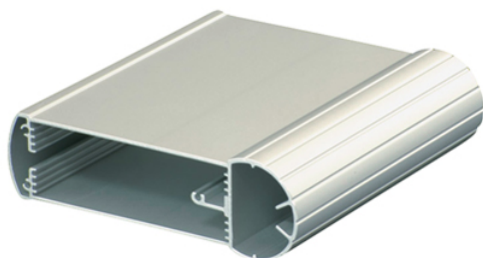
Type: P 100-1

Material-No.: 250.100.200, Length (L) of profile variable



Enclosure material	Al Mg Si 0.5 (DIN 17615)		Ingress protection	IP65 EN 60529
Lid material	GD-Zn Al 4 Cu 1 (DIN EN 12844)		Weight	Profile 1,725 kg/m
Lid screws	6x stainless steel 1.4567 (V2A), captive		Coating profile	Powder coating silver metallic
Gasket lid	2x TPE moulded gasket, siliconefree, black		Coating lid	Powder coating RAL 9005, black
			Tolerance	GTA 13/5 DIN 1688-4 (outside dimensions ±0,5mm)

**250.100.200**  
**mobilCASE Profil P 100-1-200**



**Przegląd produktów**

Material	Aluminium
Klasa ochrony	IP 65/ EN 60529
Kolor	Srebrny 1
Długość D	200 mm
Szerokość W	138 mm

## **mobilCASE**

### PRZENOŚNA, PROFILOWANA OBUDOWA STEROWANIA

#### **IP 54 / IP 65**

#### **Najważniejsze cechy materiału:**

- Materiał obudów: Profil aluminiowy
- Materiał pokrywy: odlew ciśnieniowy ze stopu cynku
- Powierzchnia obudowy: Profil srebrny metalik, Pokrywa RAL 9005
- Dostępny jako profil 1- i 2-częściowy
- Śruby pokrywy ze stali nierdzewnej 1.4567
- Profil 1-częściowy do wsuwania płytek drukowanych
- Profil 2-częściowy do prostego montażu klawiatur krótkoskokowych lub wyświetlaczy
- Wbudowane zagłębienie dla klawiatury foliowej lub folii czołowych
- Stopień ochrony profilu jednoczęściowego IP 65, profilu dwuczęściowego IP 54
- Uszczelka pokrywy: Uszczelka kształtowa TPE, bez silikonu, Uszczelka profilu 2-częściowego: Okrągła uszczelka sznurowa (CR)

---

mobilCASE to nowoczesna obudowa sterownicza, która dzięki konstrukcji profilowej oferuje całkowitą różnorodność pod kątem długości. Trzy dostępne szerokości gwarantują przy tym możliwość zastosowania dla każdej możliwej aplikacji. Odporne zaślepki z ciśnieniowego odlewu aluminium chronią obudowę i stałe elementy przy zastosowaniach w terenie. Pas na plecy ułatwia transport. Do zastosowania stołowego dostępny jest praktyczny uchwyt do stawiania. Przy pomocy adaptera istnieje również możliwość połączenia dwóch obudów. Przechylny uchwyt umożliwia ponadto zastosowanie w formie obudowy ściennej lub pulpitowej. Uchwyt dla 2 lub 4 baterii zapewnia przenośne zasilanie energią. Zagłębiona powierzchnia czołowa nadaje się idealnie do mocowania klawiatur foliowych lub wyświetlaczy. Elastyczna obudowa profilowana z wieloma możliwościami. Odporna na działanie czynników atmosferycznych i wodoszczelna. Liczne akcesoria stanowią uzupełnienie dla programu mobilCASE.

#### **Wielkości obudów**

3 standardowe wielkości (80, 100, 130 mm) w 2 wersjach

#### **Dalsze informacje**

Wbudowane zagłębienie w pokrywie dla klawiatury foliowej lub płyt czołowych

Pokrywka zamykająca płaska lub pokrywka zamykająca z kołnierzem do mocowania gniazd interfejsów

Opcja: Adapter z dławnicą kablową M16 dla zewnętrznego zasilania

Opcja: Mocowanie zaciskowe w kieszeni na przyrządy w przypadku przenośnego stosowania na ścianie lub maszynie

Opcja: Wersja pulpitowa złączki do połączenia 2 profili (również o różnych przekrojach)

Opcja: Pasek z nakładkami ochronnymi do przenośnych zastosowań

Opcja: Uchwyt ścienny/uchwyt pulpitowy przechylny ze stopniowo regulowanym uchwytem do stawiania wraz z pokrywą zamykającą, płaską

Opcja: Uchwyt dla 2 lub 4 baterii

### **Material/Kolor**

Profil z wytłaczanego aluminium: AL Mg Si 0,5 / DIN 17615

Lakierowanie proszkowe, srebrny metalik

Opcja: eloksalowany

Pokrywa zamykająca (w 2 wersjach): Stop ciśnieniowego odlewu cynku GD-Zn AL 4 CU 1 / DIN EN 12844

Lakierowanie proszkowe RAL 9005 głęboka czerń

Opcja: specjalne kolory

### **Zamocowanie**

Opcja: Mocowanie zaciskowe do kieszeni na przyrządy przy ścianie lub maszynie

Opcja: Przechylny uchwyt ścienny/uchwyt pulpitowy wraz z uchwytem do stawiania

### **Stale elementy**

Dla szerokości płytek 80/100(karta europejska)/130 mm

### **Klasa ochrony**

Profil 1-częściowy IP 65 / EN 60529

Profil 2-częściowy IP 54 / EN 60529

Wersja pulpitu IP 54 /EN 60529

### **Uszczelka**

Pokrywa: Uszczelka kształtowa TPE, bez silikonu

Profil: Chloroprenowa okrągła uszczelka sznurowa (CR)

### **Śruby pokrywy**

Stal szlachetna 1.4567

### **Serwis ROLEC**

Skorzystaj z naszej [pełnej oferty serwisowej dla gotowych do zamontowania obudów](#)

# Produkty z pełną obsługą

Dostosowanie do Twoich życzeń.



Our passion is enclosures.



## Fachowe doradztwo

Zawsze świadczymy osobiste doradztwo. Z przyjemnością wspieramy naszych klientów przy każdym projekcie. Z pewnością znajdziemy rozwiązanie dla każdego problemu. Rozwiązania dopasowane do potrzeb klienta to nasza specjalność!



## Serwis próbek

Przetestuj własne produkty z naszymi obudowami. Chętnie prześlemy niezobowiązująco wzorcową obudowę do testu.



## Wiercenie

Obudowy przygotowujemy zgodnie z indywidualnymi wytycznymi – począwszy od precyzyjnego wiercenia aż po zgrubne pasowanie.



## Frezowanie

Dzięki naszej nowoczesnej produkcji CNC frezowanie wycięć czy konturów odbywa się zgodnie z życzeniem klienta, w dokładny, szybki i wydajny sposób.



## Grawerowanie

Nasza oferta obejmuje także wygrawerowanie logo i dodatkowych elementów. Grawerowanie oferujemy oczywiście w dowolnym kolorze.



## Obróbka laserowa

Dzięki naszemu firmowemu centrum laserowemu zapewniamy szybką i niezawodną obróbkę obudów i płytek ze stali szlachetnej zgodnie z indywidualnymi życzeniami klientów.



## Malowanie proszkowe

Obudowy, obudowy sterownicze lub systemy ramion nośnych powlekaemy proszkowo farbą w dowolnym kolorze RAL. Istnieje oczywiście także możliwość wyboru specjalnych kolorów.



## Lakierowanie

Wszystkie obudowy możemy także polakierować w wybranym kolorze RAL. Nasza oferta obejmuje także powłoki gruntowe i warstwę specjalnej farby.



## Sitodruk

Logo, napisy lub oznaczenia klienta nadrukujemy w razie potrzeby przy zastosowaniu procesu sitodruku.



## Druk cyfrowy

Nadruk cyfrowy stanowi ekonomiczne rozwiązanie przede wszystkim przy małych ilościach zamówień, jak i przy prezentacji kompleksowych procesów lub obrazów.



## Obudowy EMC

W celu ochrony stałych elementów przed promieniowaniem elektromagnetycznym oferujemy naszą ekonomiczną standardową obudowę EMC – conFORM. Na życzenie przygotowujemy każdą inną obudowę z oferty ROLEC w wersji EMC.



## Płyty wyświetlacza

Do wszystkich obudów oferujemy dopasowane płyty wyświetlacza. W zależności od zastosowania są one dostępne z różnych materiałów i w różnych grubościach.



## Akcesoria

Oferta firmy ROLEC obejmuje także pasujące płyty czołowe, płyty montażowe, szyny nośne, zaciski, obszerny wybór dławnic kablowych, zaślepek itd.



## Montaż

Chcesz, aby wszystkie podzespoły zostały dostarczone w stanie już zmontowanym? Nie ma problemu! Nasz zespół montażowy z przyjemnością zajmie się wszelkimi pracami montażowymi.



## Nasze usługi

Jeżeli masz specjalne życzenia, które wykraczają poza wymienione tutaj usługi serwisowe, po prostu skontaktuj się z nami. Rozwiązania dopasowane do potrzeb klienta to nasza specjalność. Chętnie zajmiemy się także nietuzinkowymi zadaniami.

Pomożemy Tobie tam, gdzie inne firmy nie są w stanie pomóc.