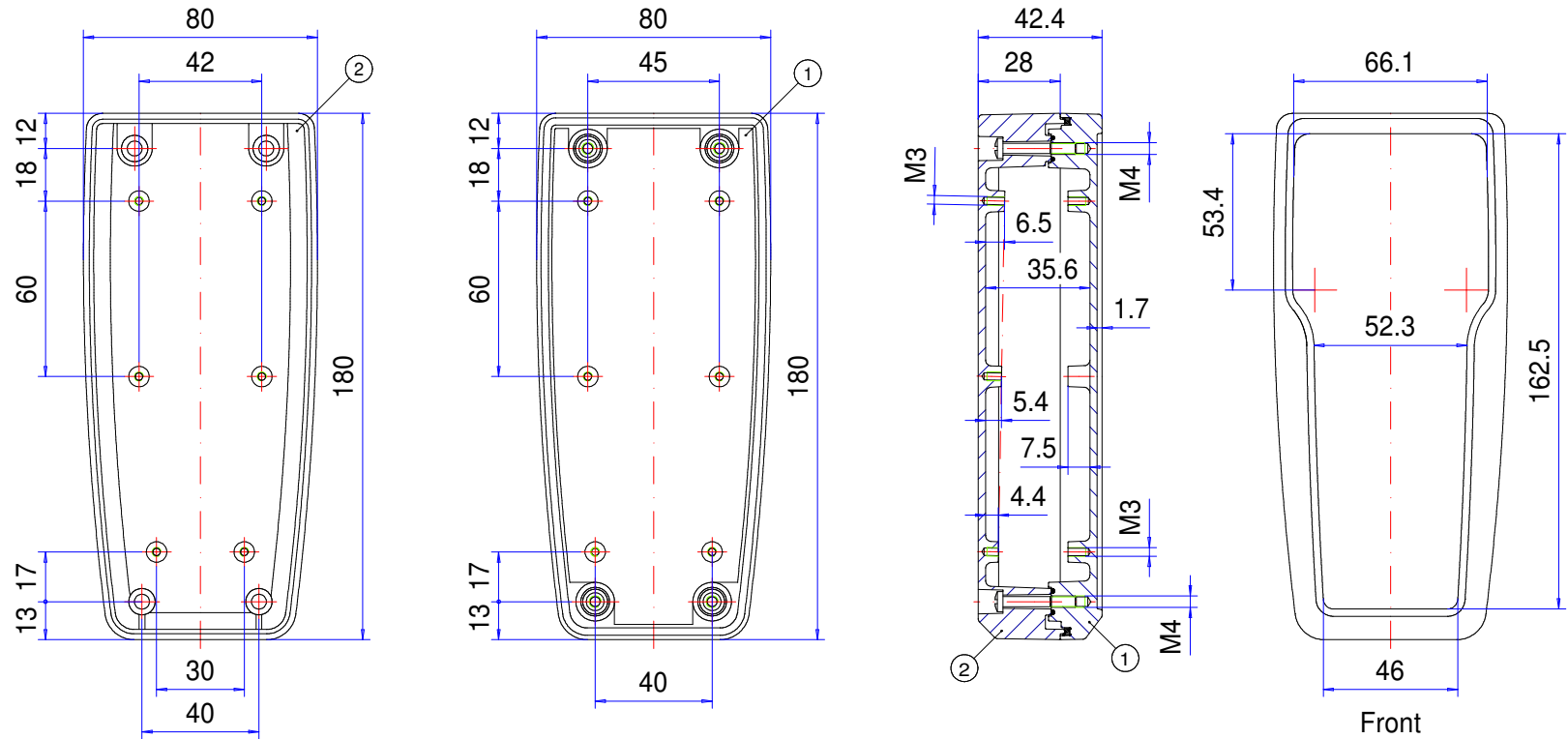



Enclosure series handCASE

Type: HCF 081

Material-No.: 270.081.000



① Lid ② Bottom

| | | | | |
|--------------------|--|--|--------------------|--|
| Enclosure material | GD-AI Si 12 (DIN 1725) |  | Ingress protection | IP66 EN 60529 |
| Lid screws | 4x stainless steel 1.4567 (V2A), captive | | Weight | 0,430 kg |
| Gasket | 1x TPE moulded gasket, siliconefree, black | | Coating | Powder coating RAL 9005, black + silver metallic |
| | | | Tolerance | GTA 13/5 DIN 1688-4 (outside dimensions ±0,5mm) |
| | | | | |

270.081.000
handCASE HCF 081



Przeгляд produktów

| | |
|---------------|--------------------------------|
| Material | Aluminium |
| Klasa ochrony | IP 66/EN 60529, IP 67/EN 60529 |
| Kolor | Srebrny 1, RAL 9005 |
| Długość D | 180 mm |
| Szerokość W | 80 mm |
| Wysokość W | 42 mm |
| Ciężar (g) | 430 g |

handCASE

NAJBARDZIEJ WYTRZYMAŁA OBUDOWA RĘCZNA

IP 66, Opcja: IP 67

Najważniejsze cechy materiału:

- Materiał obudów: Odlew aluminiowy
- Powierzchnia obudowy: Część górna obudowy typu
- handCASE: powłoka z lakieru proszkowego w kolorze srebrnym Część dolna obudowy typu
- handCASE: powłoka z lakieru proszkowego w kolorze RAL 9005
- Pojemnik na baterie
- handCASE-R: powłoka z lakieru proszkowego w kolorze RAL 7035
- Śruby pokrywy ze stali nierdzewnej 1.4567
- Zintegrowane w pokrywie zagłębienie przewidziane do montażu klawiatury membranowej lub płytki przedniej
- Ergonomiczna forma dla niemęczącej pracy
- Uszczelnienie obudowy: Uszczelka kształtowa TPE, bez silikonu

handCASE to niezwykle odporna obudowa aluminiowa z ciśnieniowego odlewu aluminiowego. Dzięki ergonomicznemu wzornictwu obudowa ta bardzo dobrze przylega do dłoni. Szczególna grubość ściany obudowy zapewnia specjalną ochronę stałych elementów, także w najtrudniejszych warunkach. Obudowa HeavyDuty posiada klasę ochrony IP 66 i można ją dostarczać w formie z komorą baterii lub bez niej. We wnętrzu obudowy znajdują się występy mocujące do montażu płytek, płyt montażowych i innych stałych elementów. Dostępne są także dławnice kablowe i inne akcesoria.

Wielkości obudów

4 wersje, 2 wersje pokrywy

Dalsze informacje

Wbudowane zagłębienie w pokrywie dla klawiatury foliowej lub płyt czołowych

Ergonomiczna forma dla niemęczącej pracy

Alternatywna wersja pokryw dla wszystkich wielkości obudowy

Opcja: Komora baterii z ABS dla 2 wersji

Obudowa

Stop aluminium:

EN AC-44300 DIN EN 1706

(GD Al Si 12/DIN 1725).

Kąt zbieżności 1° > wewnętrzne wymiary w świetle zmniejszają się do dna obudowy o 1° na obwodzie

Zamocowanie

Opcja: Klips przytrzymujący (np. do pasa)

Opcja: uchwyt ścienny z zamocowaniem klipsowym

Opcja: pasek z osłoną

Stale elementy

Gwint mocujący M3 przy dnie obudowy i w pokrywie

Klasa ochrony

IP 66 / EN 60529

Opcja: IP 67 / EN

Swobodny upadek DIN EN 60068-2-32

Uszczelka

Uszczelka kształtowa TPE, bez silikonu

Śruby pokrywy

Stal szlachetna 1.4567 (V2A), niewypadające

Powierzchnia

Lakierowanie proszkowe

Część górna: srebrny

Część dolna: RAL 9005 głęboka czern

Opcja: specjalne kolory

Serwis ROLEC

Skorzystaj z naszej [pełnej oferty serwisowej dla gotowych do zamontowania obudów](#)

Produkty z pełną obsługą

Dostosowanie do Twoich życzeń.



Our passion is enclosures.



Fachowe doradztwo

Zawsze świadczymy osobiste doradztwo. Z przyjemnością wspieramy naszych klientów przy każdym projekcie. Z pewnością znajdziemy rozwiązanie dla każdego problemu. Rozwiązania dopasowane do potrzeb klienta to nasza specjalność!



Serwis próbek

Przetestuj własne produkty z naszymi obudowami. Chętnie prześlemy niezobowiązująco wzorcową obudowę do testu.



Wiercenie

Obudowy przygotowujemy zgodnie z indywidualnymi wytycznymi – począwszy od precyzyjnego wiercenia aż po zgrubne pasowanie.



Frezowanie

Dzięki naszej nowoczesnej produkcji CNC frezowanie wycięć czy konturów odbywa się zgodnie z życzeniem klienta, w dokładny, szybki i wydajny sposób.



Grawerowanie

Nasza oferta obejmuje także wygrawerowanie logo i dodatkowych elementów. Grawerowanie oferujemy oczywiście w dowolnym kolorze.



Obróbka laserowa

Dzięki naszemu firmowemu centrum laserowemu zapewniamy szybką i niezawodną obróbkę obudów i płytek ze stali szlachetnej zgodnie z indywidualnymi życzeniami klientów.



Malowanie proszkowe

Obudowy, obudowy sterownicze lub systemy ramion nośnych powlekamy proszkowo farbą w dowolnym kolorze RAL. Istnieje oczywiście także możliwość wyboru specjalnych kolorów.



Lakierowanie

Wszystkie obudowy możemy także polakierować w wybranym kolorze RAL. Nasza oferta obejmuje także powłoki gruntowe i warstwę specjalnej farby.



Sitodruk

Logo, napisy lub oznaczenia klienta nadrukujemy w razie potrzeby przy zastosowaniu procesu sitodruku.



Druk cyfrowy

Nadruk cyfrowy stanowi ekonomiczne rozwiązanie przede wszystkim przy małych ilościach zamówień, jak i przy prezentacji kompleksowych procesów lub obrazów.



Obudowy EMC

W celu ochrony stałych elementów przed promieniowaniem elektromagnetycznym oferujemy naszą ekonomiczną standardową obudowę EMC – conFORM. Na życzenie przygotowujemy każdą inną obudowę z oferty ROLEC w wersji EMC.



Płyty wyświetlacza

Do wszystkich obudów oferujemy dopasowane płyty wyświetlacza. W zależności od zastosowania są one dostępne z różnych materiałów i w różnych grubościach.



Akcesoria

Oferta firmy ROLEC obejmuje także pasujące płyty czołowe, płyty montażowe, szyny nośne, zaciski, obszerny wybór dławnic kablowych, zaślepek itd.



Montaż

Chcesz, aby wszystkie podzespoły zostały dostarczone w stanie już zmontowanym? Nie ma problemu! Nasz zespół montażowy z przyjemnością zajmie się wszelkimi pracami montażowymi.



Nasze usługi

Jeżeli masz specjalne życzenia, które wykraczają poza wymienione tutaj usługi serwisowe, po prostu skontaktuj się z nami. Rozwiązania dopasowane do potrzeb klienta to nasza specjalność. Chętnie zajmiemy się także nietuzinkowymi zadaniami.

Pomożemy Tobie tam, gdzie inne firmy nie są w stanie pomóc.