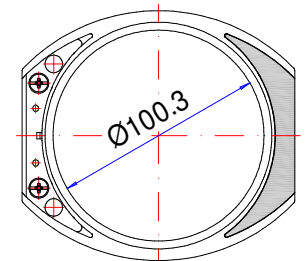
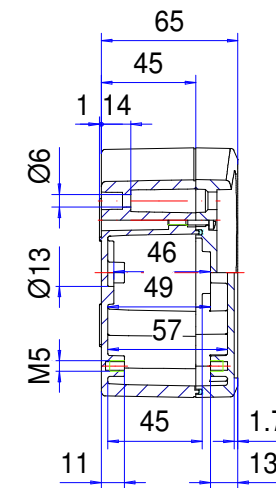
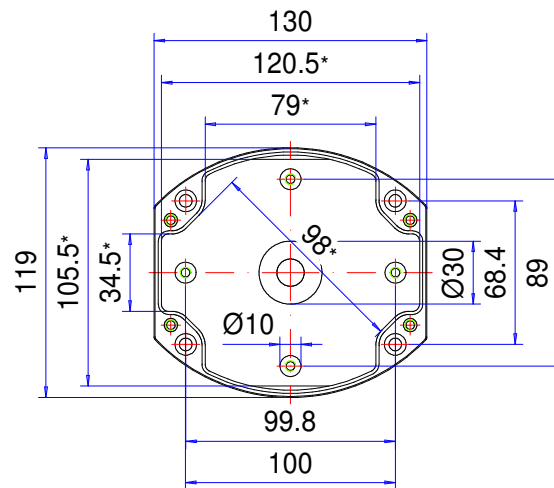
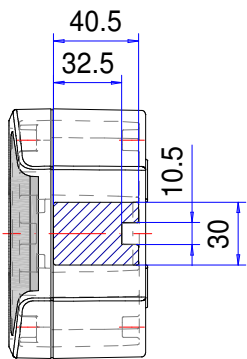
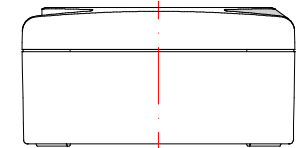
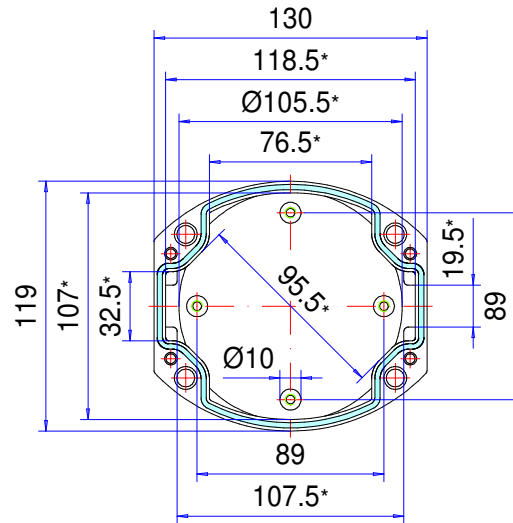


# Enclosure series aluDISC

Type: AR 100

Material-No.: 280.100.000



Folie/ Keypad  
Ø99.7<sup>+0</sup><sub>-0.2</sub>

\* Please note: Mould slope for casting ejection, dimensions in the amount of the bottom!

Enclosure material	EN AC-44300 (DIN EN 1706)		Ingress protection	IP66/67 EN 60529
Lid screws	4x stainless steel 1.4567 (V2A), captive		Weight	610 g
Assembly screws	5x M5x8, galvanized steel		Coating	Powder coating RAL 7035, light grey
Design covers	2x Polyoxymethylene (POM), RAL 7016, anthracite grey		Tolerance	DIN CEN ISO/TS 8062-2 (outside dimensions ±0,5mm)
Gasket	1x moulded gasket, silicone, red			

**280.100.000**  
**aluDISC AR 100**



**Przeгляд produktów**

Material	Aluminium
Klasa ochrony	IP 66/67 EN 60529, IP 69K
Kolor	RAL 7035
Certyfikaty	CSA (opcjonalnie), UL (opcjonalnie)
Długość D	130 mm
Szerokość W	119 mm
Wysokość W	65 mm
Ciężar (g)	590 g

## aluDISC

### OKRĄGŁA OBUDOWA ELEMENTÓW

#### IP 66, IP 67 - Opcja: IP 69K

#### Najważniejsze cechy materiału:

- Materiał obudów: Odlew aluminiowy
- Powierzchnia obudowy: Powlekanie proszkowo RAL 7035
- Zatrzaskiwane ozdobne zaślepki
- Umocowanie obudowy jest możliwe przy zamontowanej pokrywie
- Zintegrowane zagłębienie do mocowania klawiatur membranowych lub płytek przednich
- Śruby pokrywy wykonane są ze stali nierdzewnej w gatunku 1.4567
- Uszczelnienie obudowy: Silikonowa uszczelka kształtowa

---

aluDISC to pierwsza okrągła obudowa aluminiowa do elektroniki przemysłowej i komponentów elektronicznych. Jedyna w swoim rodzaju forma idealnie współgra z przemysłowymi urządzeniami i systemami rurociągów. Okrągła forma wywiera zawsze dobre wrażenie, niezależnie od tego czy mamy do czynienia z montażem ściennym czy integracją z systemem rurowym lub korpusem maszyny. W obudowie znajduje się zagłębienie do mocowania klawiatur foliowych lub płyty czołowej. Dostępna jest także wersja ze składaną, przezroczystą pokrywą z klasą ochrony IP 65. Wtykane zaślepki służą do ukrywania kanałów pod śruby. Obudowa jest montowana w stanie zamkniętym. Dostępne są także praktyczne przytrzymania pokrywy. Standardowe wyposażenie obejmuje występy mocujące w dolnej części i w pokrywie do mocowania np. płytek lub płyt montażowych. Ponadto oferujemy także odpowiednie dławnice kablowe i inne elementy.

#### Wielkości obudów

4

#### Dalsze informacje

Wbudowane zagłębienie w pokrywie dla klawiatury foliowej lub płyt czołowych

Dla AR 120: Opcjonalna pokrywa ochronna z mechanizmem zawiasowym z przezroczystego poliwęglanu (PC),

stabilizowana UV, UL 94 V-2 – 0,36 ~ 1,9 mm, HB > 1,9 mm, plombowalna

Zaślepki zatrzaskowe, tworzywo sztuczne POM (polioksymetylen), kolor podobny do RAL 7016 szary antracyt

Opcja: uchwyt pokrywy, śruba pokrywowa z elementem plastikowym ze stali szlachetnej 1.4567 i poliamidu (PA6)

#### Obudowa

Stop ciśnieniowego odlewu aluminium

EN AC-44300 DIN EN 1706

(GD Al Si 12/DIN 1725)

Kąt zbieżności 1° > wewnętrzne wymiary w świetle zmniejszają się do dna obudowy o 1° na obwodzie

#### Zamocowanie

Zewnętrzne kanały pod śruby

### **Stale elementy**

Gwint mocujący przy dnie obudowy i w pokrywie

### **Klasa ochrony**

IP 66, IP 67 / EN 60529

Opcja: IP 69K / DIN 40050

### **Uszczelka**

Silikonowa uszczelka kształtowa

Opcja: Chloroprenowa okrągła uszczelka sznurowa (CR)

### **Śruby pokrywy**

Stal szlachetna 1.4567 (V2A), niewypadające

### **Powierzchnia**

Lakierowanie proszkowe RAL 7035 jasnoszary

Opcja: specjalne kolory

Opcja: ochrona antykorozyjna

### **Serwis ROLEC**

Skorzystaj z naszej [pełnej oferty serwisowej dla gotowych do zamontowania obudów](#)

# Produkty z pełną obsługą

Dostosowanie do Twoich życzeń.



Our passion is enclosures.



## Fachowe doradztwo

Zawsze świadczymy osobiste doradztwo. Z przyjemnością wspieramy naszych klientów przy każdym projekcie. Z pewnością znajdziemy rozwiązanie dla każdego problemu. Rozwiązania dopasowane do potrzeb klienta to nasza specjalność!



## Serwis próbek

Przetestuj własne produkty z naszymi obudowami. Chętnie prześlemy niezobowiązująco wzorcową obudowę do testu.



## Wiercenie

Obudowy przygotowujemy zgodnie z indywidualnymi wytycznymi – począwszy od precyzyjnego wiercenia aż po zgrubne pasowanie.



## Frezowanie

Dzięki naszej nowoczesnej produkcji CNC frezowanie wycięć czy konturów odbywa się zgodnie z życzeniem klienta, w dokładny, szybki i wydajny sposób.



## Grawerowanie

Nasza oferta obejmuje także wygrawerowanie logo i dodatkowych elementów. Grawerowanie oferujemy oczywiście w dowolnym kolorze.



## Obróbka laserowa

Dzięki naszemu firmowemu centrum laserowemu zapewniamy szybką i niezawodną obróbkę obudów i płytek ze stali szlachetnej zgodnie z indywidualnymi życzeniami klientów.



## Malowanie proszkowe

Obudowy, obudowy sterownicze lub systemy ramion nośnych powlekamy proszkowo farbą w dowolnym kolorze RAL. Istnieje oczywiście także możliwość wyboru specjalnych kolorów.



## Lakierowanie

Wszystkie obudowy możemy także polakierować w wybranym kolorze RAL. Nasza oferta obejmuje także powłoki gruntowe i warstwę specjalnej farby.



## Sitodruk

Logo, napisy lub oznaczenia klienta nadrukujemy w razie potrzeby przy zastosowaniu procesu sitodruku.



## Druk cyfrowy

Nadruk cyfrowy stanowi ekonomiczne rozwiązanie przede wszystkim przy małych ilościach zamówień, jak i przy prezentacji kompleksowych procesów lub obrazów.



## Obudowy EMC

W celu ochrony stałych elementów przed promieniowaniem elektromagnetycznym oferujemy naszą ekonomiczną standardową obudowę EMC – conFORM. Na życzenie przygotowujemy każdą inną obudowę z oferty ROLEC w wersji EMC.



## Płyty wyświetlacza

Do wszystkich obudów oferujemy dopasowane płyty wyświetlacza. W zależności od zastosowania są one dostępne z różnych materiałów i w różnych grubościach.



## Akcesoria

Oferta firmy ROLEC obejmuje także pasujące płyty czołowe, płyty montażowe, szyny nośne, zaciski, obszerny wybór dławnic kablowych, zaślepek itd.



## Montaż

Chcesz, aby wszystkie podzespoły zostały dostarczone w stanie już zmontowanym? Nie ma problemu! Nasz zespół montażowy z przyjemnością zajmie się wszelkimi pracami montażowymi.



## Nasze usługi

Jeżeli masz specjalne życzenia, które wykraczają poza wymienione tutaj usługi serwisowe, po prostu skontaktuj się z nami. Rozwiązania dopasowane do potrzeb klienta to nasza specjalność. Chętnie zajmiemy się także nietuzinkowymi zadaniami.

Pomożemy Tobie tam, gdzie inne firmy nie są w stanie pomóc.