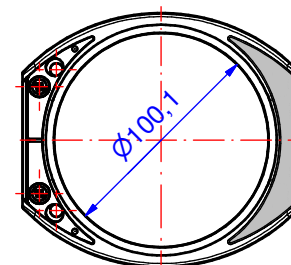
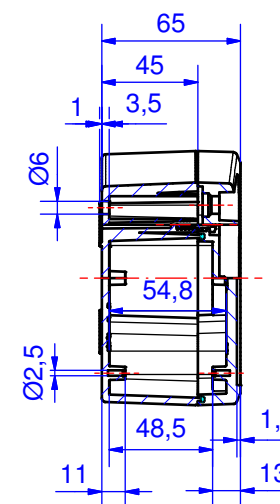
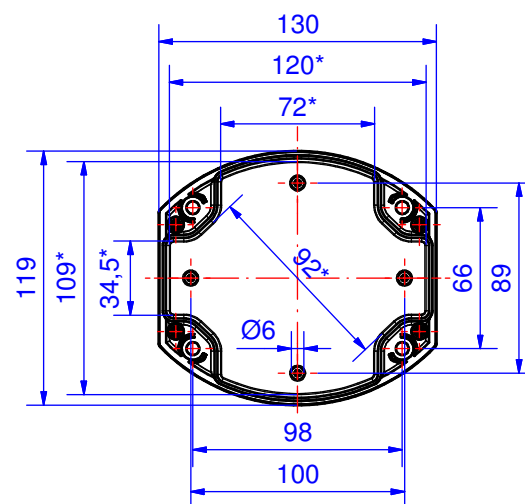
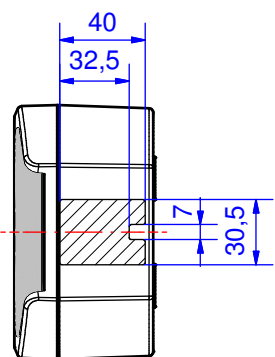
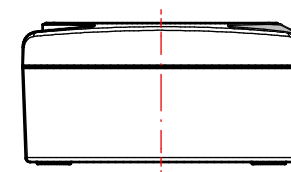
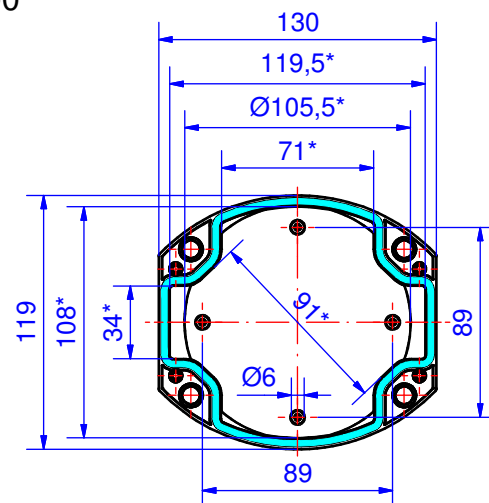


# Enclosure series technoDISC

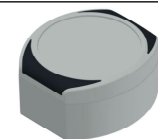
Type: TD 100

Material-No.: 285.100.000



Folie/ Keypad  
Ø99,9<sup>+0</sup><sub>-0,2</sub>

\* Please note: Mould slope for casting ejection, dimensions in the amount of the bottom!

Enclosure material	ASA Luran S, RAL 7035, light grey		Gasket	1x moulded gasket, silicone, transparent
Lid screws	4x 1.4567 (V2A), captive		Ingress protection	IP66 EN 60529
Assembly screws	4x KBL Ø3x8,5, galvanized steel		Weight	350 g
Design covers	2x Polyoxymethylene (POM), RAL 7016, anthracite grey		Tolerance	DIN ISO 16901-130 (outside dimensions ±0,5mm)

**285.100.000**  
**technoDISC TD 100**



**Przeгляд produktów**

Material	ASA LURAN
Klasa ochrony	IP 66/EN 60529, IP 67/EN 60529
Kolor	RAL 7035
Długość D	130 mm
Szerokość W	119 mm
Wysokość W	65 mm
Ciężar (g)	350 g

## technoDISC

### OKRĄGŁA OBUDOWA DO ELEMENTÓW ELEKTRONICZNYCH Z TERMOPLASTU

#### IP 66 - Opcjonalny: IP 67

##### Najważniejsze cechy materiału:

- Materiał obudów: ASA + PC
- Kolor obudowy zbliżony do RAL 7035
- Zatrzaskiwane ozdobne zaślepki
- Umocowanie obudowy jest możliwe przy zamontowanej pokrywie
- Zintegrowane zagłębienie do mocowania klawiatur membranowych lub płytek przednich
- Możliwość mocowania elementów w dolnej części
- Śruby pokrywy ze stali nierdzewnej 1.4567
- Klasa ochrony przeciwpożarowej UL-94 V0
- Uszczelnienie obudowy: Silikonowa uszczelka kształtowa

---

technoDISC to pierwsza okrągła obudowa z tworzywa sztucznego do przemysłu elektronicznego i elektronicznych komponentów; nadaje się idealnie do Przemysłu 4.0 i IOT. Designerskie paski do osłony kanałów śrubowych są wtykane w prosty sposób i nadają obudowie indywidualny wygląd. Standardowe zagłębienie w pokrywie umożliwi nanoszenie płyt czołowych, folii lub klawiatur foliowych. Cztery standardowe rozmiary zapewniają optymalne możliwości dla wielu elektronicznych i elektrycznych elementów. Obudowa jest montowana w stanie zamkniętym. Dostępne są także praktyczne przytrzymania pokrywy. Standardowe wyposażenie obejmuje występy mocujące w dolnej części i w pokrywie do mocowania np. płytek lub płyt montażowych. Ponadto oferujemy także odpowiednie dławnice kablowe i inne elementy.

#### Rozmiary obudów

4

#### Dodatkowe informacje

Zintegrowane zagłębienie dla klawiatury foliowych i płyt czołowych

Funkcjonalna i obszerna oferta akcesoriów

#### Obudowa

ASA+PC, kolor podobny do RAL 7035 jasnoszary

Specjalny materiał na zapytanie

Kąt zbieżności 2°, wewnętrzne wymiary w świetle zmniejszają się do dna obudowy o 2° na obwodzie

Zatrzaskowe zaślepki designerskie, tworzywo sztuczne polioksymetylen (POM), RAL 7016 antracytowa szarość

#### Właściwości palne

UL 94 V-0

#### Mocowanie

Oddzielne kanały pod śruby poza szczelnym pomieszczeniem, mocowanie obudowy przy zamkniętej pokrywie

### **Elementy**

Możliwość zamocowania dla samoformujących śrub przy dnie obudowy i w pokrywie

### **Klasa ochrony**

IP 66 / EN 60529

Opcja: IP 67 / EN 60529

### **Uszczelka**

Silikonowa uszczelka kształtowa

Opcja: Uszczelka EMC

### **Śruby pokrywowe**

Stal szlachetna 1.4567, niewypadające

### **Serwis ROLEC**

Skorzystaj z naszej [pełnej oferty serwisowej dla gotowych do zamontowania obudów](#)

# Produkty z pełną obsługą

Dostosowanie do Twoich życzeń.



Our passion is enclosures.



## Fachowe doradztwo

Zawsze świadczymy osobiste doradztwo. Z przyjemnością wspieramy naszych klientów przy każdym projekcie. Z pewnością znajdziemy rozwiązanie dla każdego problemu. Rozwiązania dopasowane do potrzeb klienta to nasza specjalność!



## Serwis próbek

Przetestuj własne produkty z naszymi obudowami. Chętnie prześlemy niezobowiązująco wzorcową obudowę do testu.



## Wiercenie

Obudowy przygotowujemy zgodnie z indywidualnymi wytycznymi – począwszy od precyzyjnego wiercenia aż po zgrubne pasowanie.



## Frezowanie

Dzięki naszej nowoczesnej produkcji CNC frezowanie wycięć czy konturów odbywa się zgodnie z życzeniem klienta, w dokładny, szybki i wydajny sposób.



## Grawerowanie

Nasza oferta obejmuje także wygrawerowanie logo i dodatkowych elementów. Grawerowanie oferujemy oczywiście w dowolnym kolorze.



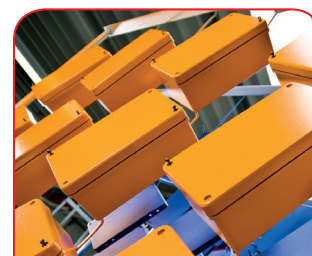
## Obróbka laserowa

Dzięki naszemu firmowemu centrum laserowemu zapewniamy szybką i niezawodną obróbkę obudów i płytek ze stali szlachetnej zgodnie z indywidualnymi życzeniami klientów.



## Malowanie proszkowe

Obudowy, obudowy sterownicze lub systemy ramion nośnych powlekamy proszkowo farbą w dowolnym kolorze RAL. Istnieje oczywiście także możliwość wyboru specjalnych kolorów.



## Lakierowanie

Wszystkie obudowy możemy także polakierować w wybranym kolorze RAL. Nasza oferta obejmuje także powłoki gruntowe i warstwę specjalnej farby.



## Sitodruk

Logo, napisy lub oznaczenia klienta nadrukujemy w razie potrzeby przy zastosowaniu procesu sitodruku.



## Druk cyfrowy

Nadruk cyfrowy stanowi ekonomiczne rozwiązanie przede wszystkim przy małych ilościach zamówień, jak i przy prezentacji kompleksowych procesów lub obrazów.



## Obudowy EMC

W celu ochrony stałych elementów przed promieniowaniem elektromagnetycznym oferujemy naszą ekonomiczną standardową obudowę EMC – conFORM. Na życzenie przygotowujemy każdą inną obudowę z oferty ROLEC w wersji EMC.



## Płyty wyświetlacza

Do wszystkich obudów oferujemy dopasowane płyty wyświetlacza. W zależności od zastosowania są one dostępne z różnych materiałów i w różnych grubościach.



## Akcesoria

Oferta firmy ROLEC obejmuje także pasujące płyty czołowe, płyty montażowe, szyny nośne, zaciski, obszerny wybór dławnic kablowych, zaślepek itd.



## Montaż

Chcesz, aby wszystkie podzespoły zostały dostarczone w stanie już zmontowanym? Nie ma problemu! Nasz zespół montażowy z przyjemnością zajmie się wszelkimi pracami montażowymi.



## Nasze usługi

Jeżeli masz specjalne życzenia, które wykraczają poza wymienione tutaj usługi serwisowe, po prostu skontaktuj się z nami. Rozwiązania dopasowane do potrzeb klienta to nasza specjalność. Chętnie zajmiemy się także nietuzinkowymi zadaniami.

Pomożemy Tobie tam, gdzie inne firmy nie są w stanie pomóc.