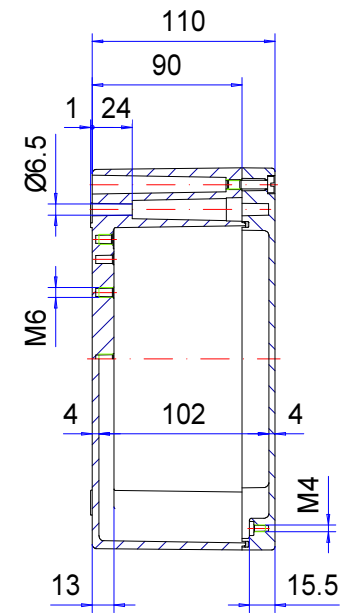
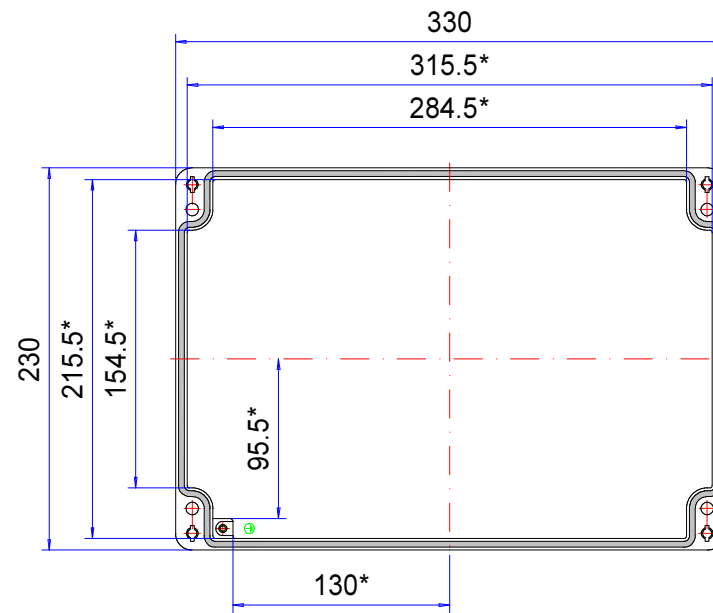
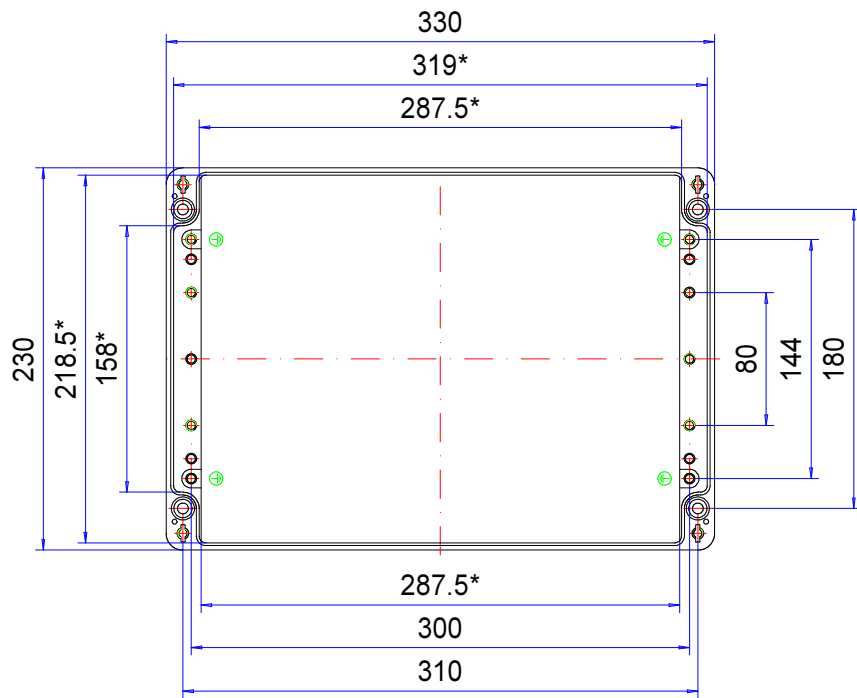


Gehäuseserie aluKOM

Type: AK 233

Artikel-Nr.: 106.233.000



* Bitte beachten: Gehäusewand mit Entformungsschräge, Maßangaben in Höhe des Gehäusebodens!

Gehäusematerial	GD-Al Si 12 (DIN 1725)		Gewicht	4.270 g
Deckelschrauben	4x 1.4567 (V2A), unverlierbar		Erdungsschrauben	4x M6x9, verkupfert
Dichtung	Dosiert, PUR		Beschichtung	Pulverlackierung RAL 7032, kieselgrau
Schutzart	IP66 EN 60529		Toleranz	Außenmaße ±0,5mm, Restmaße nach GTA 13/5, DIN 1688-4

106.233.000
aluKOM AK 233



Produktübersicht

Material	Aluminium
Schutzart	IP 66/EN 60529
Farbe	RAL 7032
Länge (L)	330 mm
Breite (W)	230 mm
Höhe (H)	110 mm
Gewicht (g)	4270 g

aluKOM

DAS KLASSISCHE STANDARD-KLEMMENGEHÄUSE

IP 66

Die wichtigsten Produktmerkmale:

- Gehäusematerial: Aluminiumguss
- Gehäuseoberfläche: Pulverbeschichtung RAL 7032
- Kompatibel zu marktüblichen Standardgehäusen, daher einfache Wechselmöglichkeit
- Deckelschrauben aus Edelstahl 1.4567
- Gehäusedichtung: TPE-Formdichtung, PUR

aluKOM ist ein wasserdichtes Gehäuse aus Aluminiumdruckguss, das seit seiner Erfindung von Friedhelm Rose in den 1970er Jahren mittlerweile zum weltweiten Standard wurde. Ursprünglich als Klemmgehäuse entwickelt ist es ideal zur Anbringung aller elektronischen und elektrischen Komponenten. Die große Anzahl an lieferbaren Größen lässt keine Wünsche offen. aluKOM ist auch mit EMV-Dichtung erhältlich. Die innenliegenden Befestigungsdomme im Unterteil ermöglichen die einfache Befestigung der Einbauten. Passende Kabelverschraubungen gehören zum ROLEC-Sortiment.

Gehäusegrößen

24

Weitere Infos

Kompatibel mit marktüblichen Fabrikaten

Umfangreiches Zubehörangebot

Optional: EMV-Ausführung lieferbar

Gehäuse

Aluminium-Legierung

EN AC 44300/EN AC-44200 (DIN EN 1706)

Entformungsschräge 1° > Lichte Innenmaße reduzieren sich bis zum Gehäuseboden um 1° umlaufend

Befestigung

Separate Schraubkanäle, Befestigungslaschen als Zubehör lieferbar

Einbauten

Befestigungsgewinde M4/M6 in seitlichen Stegen am Gehäuseboden

Schutzart

IP 66 / EN 60529

Dichtung

Chloropren Rundschnurdichtung (CR)

oder: TPE Formdichtung, silikonfrei

Optional: Silikondichtung

Deckelschrauben

Edelstahl 1.4567, unverlierbar

Oberfläche

Pulverlackierung Kieselgrau RAL 7032

Optional: Sonderfarben

Optional: Korrosionsschutz

ROLEC-Service

Nutzen Sie unser [Full-Service-Angebot für einbaufertige Gehäuse](#)

Full-Service-Produkte

Individualisierung nach Ihren Wünschen.



Our passion is enclosures.



Fachberatung

Alles beginnt mit einer persönlichen Beratung. Wir unterstützen Sie gerne bei Ihrem Projekt und finden Lösungen für jede Anforderung. Kundenspezifische Lösungen sind unsere Spezialität!



Musterservice

Testen Sie unsere Produkte mit Ihren Einbauten. Wir schicken Ihnen gerne unverbindlich ein Mustergehäuse zur Ansicht zu.



Bohren

Von der feinen Bohrung bis hin zu großen Passungen fertigen wir Ihnen jedes Gehäuse nach Ihren individuellen Vorgaben.



Fräsen

Mit unserer modernen CNC-Produktion fräsen wir nach Ihren Wünschen Ausschnitte bzw. Konturen passgenau, schnell und effizient.



Gravieren

Auch die Gravur Ihres Logos und weiterer Elemente gehört zu unserem Angebot. Selbstverständlich legen wir Ihnen die Gravuren gerne in jeder gewünschten Farbe aus.



Lasern

Dank unseres hauseigenen Lasercenters bearbeiten wir Edelstahlgehäuse und -platten schnell und zuverlässig nach Ihren individuellen Anforderungen.



Pulverbeschichtung

Wir pulvern Gehäuse, Kommandogehäuse oder Tragarmsysteme in jeder gewünschten RAL-Farbe. Auch Sonderfarben sind selbstverständlich möglich.



Lackieren

Gerne können wir Ihnen alle Gehäuse auch in jeder gewünschten RAL-Farbe lackieren. Dabei sind Grundierungen und Sonderfarbaufbau ebenfalls möglich.



Siebdruck

Ihr Logo sowie Beschriftungen oder Kennzeichnungen drucken wir für Sie je nach Bedarf im Siebdruckverfahren auf.



Digitaldruck

Der Digitaldruck lohnt sich besonders bei kleineren Stückzahlen sowie bei der Darstellung komplexer Verläufe oder Bildern.



EMV-Gehäuse

Zum Schutz Ihrer Einbauten vor elektromagnetischer Strahlung bieten wir Ihnen unser günstiges EMV-Standardgehäuse conFORM. Auf Wunsch fertigen wir Ihnen jedes andere ROLEC-Gehäuse ebenfalls in EMV-konformer Ausführung.



Displayscheiben

Für alle Gehäuse bieten wir Ihnen gerne passende Displayscheiben nach Maß an. Je nach Anwendung in unterschiedlichen Materialien und Stärken.



Zubehör

Passende Frontplatten, Montageplatten, Tragschienen oder Klemmen, ein umfangreiches Portfolio an Kabelverschraubungen, Blindstopfen u.ä. gehört ebenfalls zum ROLEC-Sortiment.



Montage

Sie möchten alle Bauteile bereits fertig montiert geliefert bekommen? Kein Problem! Unser Montageteam übernimmt gerne sämtliche Montagearbeiten für Sie.



Unser Service

Sollten Sie über die hier aufgeführten Serviceleistungen hinaus spezielle Wünsche haben, fragen Sie uns. Kundenspezifische Lösungen sind unsere Spezialität. Auch ausgefallenen Aufgaben stellen wir uns gerne.

Wir helfen Ihnen genau dort, wo Sie bei vielen anderen nicht weiterkommen.