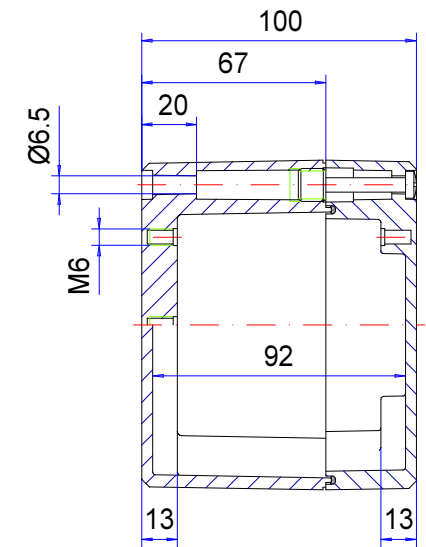
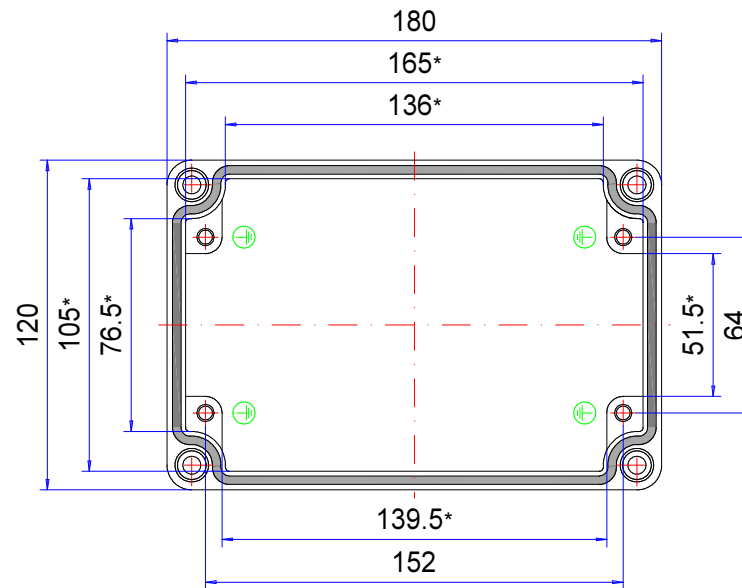
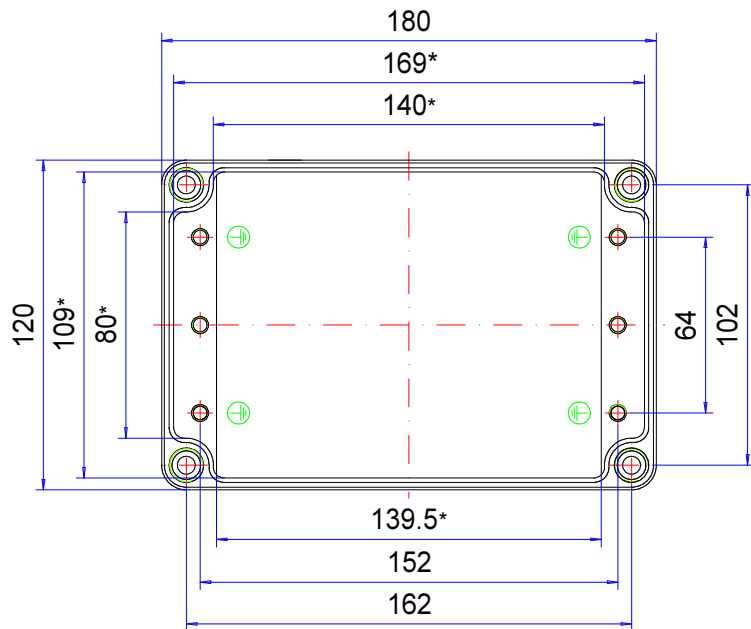


# Gehäuseserie aluNORM

Type: AS 122

Artikel-Nr.: 100.122.035



\* Bitte beachten: Gehäusewand mit Entformungsschräge, Maßangaben in Höhe des Gehäusebodens!

Gehäusematerial	GD-AI Si 12 (DIN 1725)		Gewicht	1.310 g
Deckelschrauben	4x 1.4567 (V2A), unverlierbar		Erdungsschrauben	4x M6x9, verkupfert
Dichtung	1x TPE-Formdichtung, silikonfrei, schwarz		Beschichtung	Pulverlackierung RAL 7035, lichtgrau
Schutzart	IP66 EN 60529		Toleranz	Außenmaße ±0,5mm, Restmaße nach DIN CEN ISO/TS 8062-2

**100.122.035**  
**aluNORM AS 122**



**Produktübersicht**

Material	Aluminium
Schutzart	IP 66/EN 60529, IP 67/EN 60529
Farbe	RAL 7035
Zertifizierungen	CSA (optional), UL (optional)
Länge (L)	180 mm
Breite (W)	120 mm
Höhe (H)	100 mm
Gewicht (g)	1310 g

## aluNORM

### DAS MULTIVARIABLE GEHÄUSE

#### IP 66, Optional: IP 67

#### Die wichtigsten Produktmerkmale:

- Gehäusematerial: Aluminiumguss
- Gehäuseoberfläche: Pulverbeschichtung RAL 7035
- Einkanalbefestigung für mehr Einbauvolumen
- Maßlich kompatibel zu den Polyestergehäusen, polyTOP, daher einfache Wechselmöglichkeit
- Deckelschrauben aus Edelstahl 1.4567
- Gehäusedichtung: TPE-Formdichtung oder PUR-Dichtung, jeweils silikonfrei

---

aluNORM wurde entwickelt, um elektrische oder elektronische Komponenten zu schützen. Durch die Vielzahl an Standardgrößen in vier Varianten entsteht eine maximale Produktvielfalt. Die ROLEC-typische Einkanalbefestigung kombiniert den Schraubkanal zur Wandbefestigung mit dem zum Verschließen des Gehäuses. Dies erlaubt mehr Platz im Innenraum für Ihre Einbauten. Eine EMV-Version ist bei den Varianten AS und AD erhältlich. Bei den Varianten AF und AH ist dies bei den gekennzeichneten Abmessungen möglich. Befestigungsdomen in Deckel und Unterteil erlauben den einfachen Einbau von Tragschienen, Montageplatten, Platinen und mehr. Passende Kabelverschraubungen sind ebenfalls lieferbar.

#### Gehäusegrößen

86

#### Weitere Infos

4 verschiedene Varianten:

AS (tiefes Unterteil, flacher Deckel)

AD (flaches Unterteil, tiefer Deckel)

AF (flaches Unterteil, flacher Deckel)

AH (tiefes Unterteil, tiefer Deckel)

Kompatible Einbaumaße mit der Serie polyTOP (Polyestergehäuse)

Optional: Speziell entwickelte Außenbefestigungslaschen aus Aluminium-Druckguss, lieferbar ab AS 080

#### Gehäuse

Aluminium-Legierung

EN AC 44300/EN AC-44200 (DIN EN 1706)

Entformungsschräge 1° > Lichte Innenmaße reduzieren sich bis zum Gehäuseboden um 1° umlaufend

#### Befestigung

Raumsparende Einkanaltechnik für Deckel- und Befestigungsschrauben außerhalb des Dichtraums

Durch symmetrische Anordnung auch bei quadratischen Gehäusen in jeder Lage problemlos verschraubbar

#### Einbauten

Befestigungsgewinde in seitlichen Stegen am Gehäuseboden und Befestigungsmöglichkeit bzw. -gewinde im Deckel (beides je nach Variante)

Montageplatten aus verzinktem Stahlblech als Zubehör

### **Schutzart**

IP 66 / EN 60529

Optional: IP 67 / EN 60529

### **Dichtung**

TPE-Formdichtung oder PUR-Dichtung, jeweils silikonfrei

### **Deckelschrauben**

Edelstahl 1.4567, unverlierbar

### **Oberfläche**

Pulverlackierung RAL 7035 Lichtgrau

Optional: Sonderfarben

Optional: Korrosionsschutz

### **ROLEC-Service**

Nutzen Sie unser [Full-Service-Angebot für einbaufertige Gehäuse](#)

# Full-Service-Produkte

Individualisierung nach Ihren Wünschen.



Our passion is enclosures.



Fachberatung

Alles beginnt mit einer persönlichen Beratung. Wir unterstützen Sie gerne bei Ihrem Projekt und finden Lösungen für jede Anforderung. Kundenspezifische Lösungen sind unsere Spezialität!



Musterservice

Testen Sie unsere Produkte mit Ihren Einbauten. Wir schicken Ihnen gerne unverbindlich ein Mustergehäuse zur Ansicht zu.



Bohren

Von der feinen Bohrung bis hin zu großen Passungen fertigen wir Ihnen jedes Gehäuse nach Ihren individuellen Vorgaben.



Fräsen

Mit unserer modernen CNC-Produktion fräsen wir nach Ihren Wünschen Ausschnitte bzw. Konturen passgenau, schnell und effizient.



Gravieren

Auch die Gravur Ihres Logos und weiterer Elemente gehört zu unserem Angebot. Selbstverständlich legen wir Ihnen die Gravuren gerne in jeder gewünschten Farbe aus.



Lasern

Dank unseres hauseigenen Lasercenters bearbeiten wir Edelstahlgehäuse und -platten schnell und zuverlässig nach Ihren individuellen Anforderungen.



Pulverbeschichtung

Wir pulvern Gehäuse, Kommandogehäuse oder Tragarmsysteme in jeder gewünschten RAL-Farbe. Auch Sonderfarben sind selbstverständlich möglich.



Lackieren

Gerne können wir Ihnen alle Gehäuse auch in jeder gewünschten RAL-Farbe lackieren. Dabei sind Grundierungen und Sonderfarbaufbau ebenfalls möglich.



Siebdruck

Ihr Logo sowie Beschriftungen oder Kennzeichnungen drucken wir für Sie je nach Bedarf im Siebdruckverfahren auf.



Digitaldruck

Der Digitaldruck lohnt sich besonders bei kleineren Stückzahlen sowie bei der Darstellung komplexer Verläufe oder Bildern.



EMV-Gehäuse

Zum Schutz Ihrer Einbauten vor elektromagnetischer Strahlung bieten wir Ihnen unser günstiges EMV-Standardgehäuse conFORM. Auf Wunsch fertigen wir Ihnen jedes andere ROLEC-Gehäuse ebenfalls in EMV-konformer Ausführung.



Displayscheiben

Für alle Gehäuse bieten wir Ihnen gerne passende Displayscheiben nach Maß an. Je nach Anwendung in unterschiedlichen Materialien und Stärken.



Zubehör

Passende Frontplatten, Montageplatten, Tragschienen oder Klemmen, ein umfangreiches Portfolio an Kabelverschraubungen, Blindstopfen u.ä. gehört ebenfalls zum ROLEC-Sortiment.



Montage

Sie möchten alle Bauteile bereits fertig montiert geliefert bekommen? Kein Problem! Unser Montageteam übernimmt gerne sämtliche Montagearbeiten für Sie.



Unser Service

Sollten Sie über die hier aufgeführten Serviceleistungen hinaus spezielle Wünsche haben, fragen Sie uns. Kundenspezifische Lösungen sind unsere Spezialität. Auch ausgefallenen Aufgaben stellen wir uns gerne.

Wir helfen Ihnen genau dort, wo Sie bei vielen anderen nicht weiterkommen.