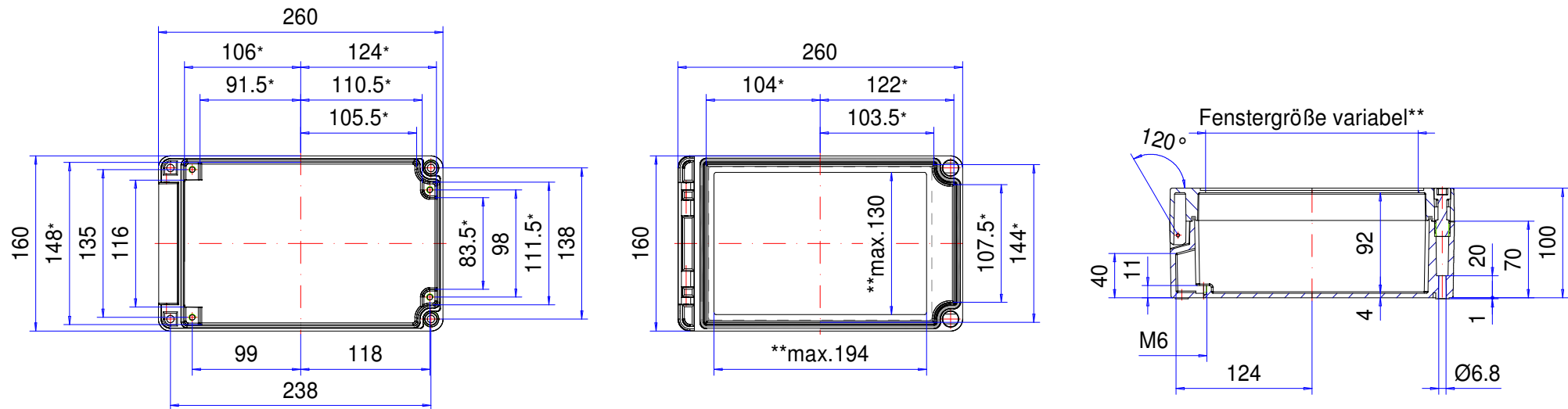



Gehäuseserie polyDOOR

Type: PD 162 FE

Artikel-Nr.: 131.162.000



* Bitte beachten: Gehäusewand mit Entformungsschräge, Maßangaben in Höhe des Gehäusebodens!

| | | | | |
|-----------------|---|--|-----------|---|
| Gehäusematerial | Polyester GfK, UL 94 V-0, RAL 7032, kieselgrau |  | Schutzart | IP66 EN 60529 |
| Deckelschrauben | 2x Polyamid (PA), unverlierbar | | Gewicht | 1.500 g |
| Dichtung | 1x Rundschnurdichtung, Chloropren (CR), lichtgrau | | Toleranz | Außenmaße ±0,5mm, Restmaße nach DIN ISO 16901 T-130 |
| | | | | |

131.162.000
polyDOOR PD 162 FE



Produktübersicht

| | |
|------------------|-------------------------------|
| Material | Polyester |
| Schutzart | IP 66/EN 60529 |
| Farbe | RAL 7032 |
| Zertifizierungen | CSA (optional), UL (optional) |
| Länge (L) | 260 mm |
| Breite (W) | 160 mm |
| Höhe (H) | 100 mm |
| Gewicht (g) | 1500 g |

polyDOOR

DAS ROBUSTE POLYESTERGEHÄUSE ZUM AUFKLAPPEN

IP 66

Die wichtigsten Produktmerkmale:

- Gehäusematerial: glasfaserverstärktes Polyester
- Gehäuseoberfläche ähnlich RAL 7032
- Integrierte Scharniere
- Integrierter Sichtscheibe
- Deckelschrauben aus Polyamid
- Brennverhalten: UL-94 V0
- Gehäusedichtung: Rundschnurdichtung (EPDM)

polyDOOR ist ein witterungsbeständiges Gehäuse aus glasfaserverstärktem Polyester. Der besondere Clou sind die integrierten Scharniere, um den Deckel aufzuklappen. Diese Gehäuse gibt es auf Wunsch mit einer transparenten Sichtscheibe. Ideal für jede Art von elektrischen und elektronischen Einbauten. Befestigungsdome für unterschiedlichste Einbauten sind bereits im Gehäuse integriert. polyDOOR ist in einer Vielzahl von Standardgrößen erhältlich. Eine große Auswahl an unterschiedlichen Verschlusschrauben, Kabelverschraubungen und weiterem Zubehör wie Querträger, Tragschienen, Klemmen und Montageplatten ergänzen das Angebot.

Gehäusegrößen

8

Weitere Informationen

Korrosionsfreie Deckelbefestigungsgewinde aus Edelstahl

Verschiedene Verschlusschrauben erhältlich

Anwendungsorientiertes Zubehör lieferbar

Vollschutzisoliert nach VDE 0100

Gehäuse

Polyester glasfaserverstärkt, halogenfrei

ähnlich RAL 7032 Kieselgrau, Oberflächenwiderstand > 10⁹ Ohm

Optional: ähnlich RAL 9005 Tiefschwarz, Oberflächenwiderstand < 10⁹ Ohm

Entformungsschräge 1° > Lichte Innenmaße reduzieren sich bis zum Gehäuseboden um 1° umlaufend

Brennverhalten

UL 94 V-0, selbstverlöschend

Befestigung

Einkanaldeckel- und Montagebefestigung außerhalb des Dichtraumes

Optional: Außenbefestigungsglaschen aus Edelstahl

Einbauten

Gewindebuchse M6 am Gehäuseboden

Schutzart

IP 66 / EN 60529

Dichtung

EPDM-Rundschnurdichtung

Optional: Silikondichtung

Deckelschrauben

Polyamid, korrosionsfrei und unverlierbar, Schlitzausführung

Optional: Verschiedene Verschlusschrauben möglich, Dreikant-, Vierkant- und Handschraube

ROLEC-Service

Nutzen Sie unser [Full-Service-Angebot für einbaufertige Gehäuse](#)

Full-Service-Produkte

Individualisierung nach Ihren Wünschen.



Our passion is enclosures.



Fachberatung

Alles beginnt mit einer persönlichen Beratung. Wir unterstützen Sie gerne bei Ihrem Projekt und finden Lösungen für jede Anforderung. Kundenspezifische Lösungen sind unsere Spezialität!



Musterservice

Testen Sie unsere Produkte mit Ihren Einbauten. Wir schicken Ihnen gerne unverbindlich ein Mustergehäuse zur Ansicht zu.



Bohren

Von der feinen Bohrung bis hin zu großen Passungen fertigen wir Ihnen jedes Gehäuse nach Ihren individuellen Vorgaben.



Fräsen

Mit unserer modernen CNC-Produktion fräsen wir nach Ihren Wünschen Ausschnitte bzw. Konturen passgenau, schnell und effizient.



Gravieren

Auch die Gravur Ihres Logos und weiterer Elemente gehört zu unserem Angebot. Selbstverständlich legen wir Ihnen die Gravuren gerne in jeder gewünschten Farbe aus.



Lasern

Dank unseres hauseigenen Lasercenters bearbeiten wir Edelstahlgehäuse und -platten schnell und zuverlässig nach Ihren individuellen Anforderungen.



Pulverbeschichtung

Wir pulvern Gehäuse, Kommandogehäuse oder Tragarmsysteme in jeder gewünschten RAL-Farbe. Auch Sonderfarben sind selbstverständlich möglich.



Lackieren

Gerne können wir Ihnen alle Gehäuse auch in jeder gewünschten RAL-Farbe lackieren. Dabei sind Grundierungen und Sonderfarbaufbau ebenfalls möglich.



Siebdruck

Ihr Logo sowie Beschriftungen oder Kennzeichnungen drucken wir für Sie je nach Bedarf im Siebdruckverfahren auf.



Digitaldruck

Der Digitaldruck lohnt sich besonders bei kleineren Stückzahlen sowie bei der Darstellung komplexer Verläufe oder Bildern.



EMV-Gehäuse

Zum Schutz Ihrer Einbauten vor elektromagnetischer Strahlung bieten wir Ihnen unser günstiges EMV-Standardgehäuse conFORM. Auf Wunsch fertigen wir Ihnen jedes andere ROLEC-Gehäuse ebenfalls in EMV-konformer Ausführung.



Displayscheiben

Für alle Gehäuse bieten wir Ihnen gerne passende Displayscheiben nach Maß an. Je nach Anwendung in unterschiedlichen Materialien und Stärken.



Zubehör

Passende Frontplatten, Montageplatten, Tragschienen oder Klemmen, ein umfangreiches Portfolio an Kabelverschraubungen, Blindstopfen u.ä. gehört ebenfalls zum ROLEC-Sortiment.



Montage

Sie möchten alle Bauteile bereits fertig montiert geliefert bekommen? Kein Problem! Unser Montageteam übernimmt gerne sämtliche Montagearbeiten für Sie.



Unser Service

Sollten Sie über die hier aufgeführten Serviceleistungen hinaus spezielle Wünsche haben, fragen Sie uns. Kundenspezifische Lösungen sind unsere Spezialität. Auch ausgefallenen Aufgaben stellen wir uns gerne.

Wir helfen Ihnen genau dort, wo Sie bei vielen anderen nicht weiterkommen.