

# Tragarm-System taraPLUS

Type: Rundrohr Ø48

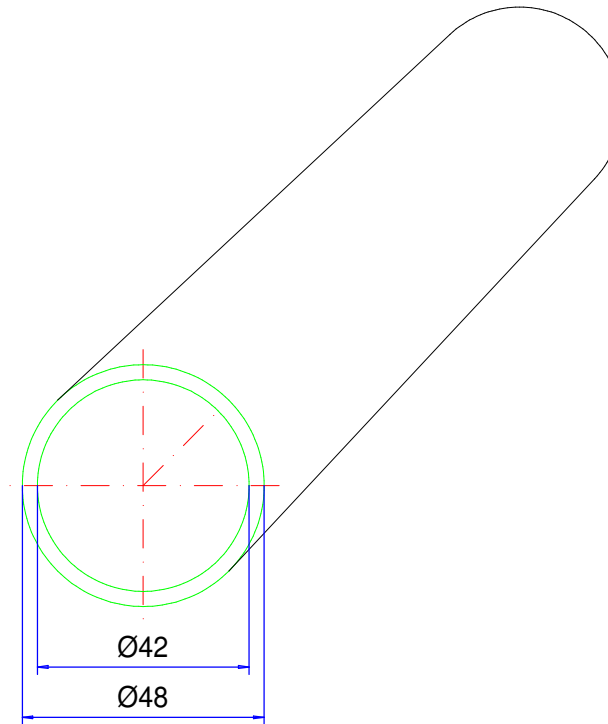
Artikel-Nr.: 144.30\*.\*\*\*

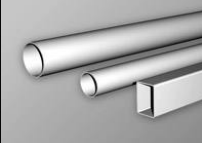
144.300.250 (L= 250 mm)

144.300.500 (L= 500 mm)

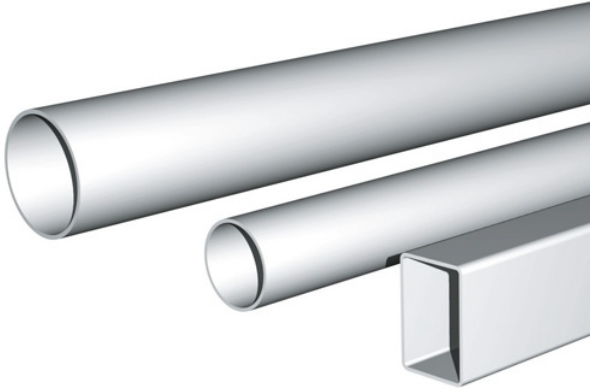
144.300.750 (L= 750 mm)

144.301.000 (L= 1000 mm)



Material Systemelemente	Stahl, nahtlos, kaltgezogen		Schwenkbereich	---
Dichtung	---		Gewicht	3,600 kg/ m
Montageschrauben	---		Beschichtung	Pulverlackierung RAL 7035, lichtgrau
Schutzart	IP54 EN 60529		Toleranz	EN 10305-4 (DIN 2391)

**144.300.500**  
**Rundrohr Ø48 500 mm**



**Produktübersicht**

Schutzart	IP 54/EN 60529
Farbe	RAL 7035
Gewicht (g)	1800 g

## **taraPLUS**

### **DAS BEWÄHRTE TRAGARMSYSTEM**

#### **IP 54**

#### **Die wichtigsten Produktmerkmale:**

- Profilquerschnitte: Rund Ø 48 und 70 mm, Rechteck 40x60 mm
- Material Systemteile: Aluminiumguss, Pulverbeschichtung RAL 7040
- Material Tragprofile: Stahl gezogen, Pulverbeschichtung RAL 7035
- Unterschiedliche Anbindungen erhältlich
- Tragprofile: Kombination aus Rund- und/oder Rechteckrohr
- Diverse Kupplungen erhältlich
- Einfache und schnelle Ausrichtung durch Stellschrauben
- Verwendbar mit allen ROLEC-Steuergehäusen
- Durchführung passend für Stecker wie HDMI, Patchkabel, USB, etc. (nicht für DVI-Stecker)
- Dichtung: Chloropren (CR)

---

taraPLUS wurde für leichte bis mittlere Belastungen entwickelt. Es ist vor Ort schnell und einfach zu montieren und die großzügigen Öffnungen in den Systemteilen ermöglichen die einfache Durchführung von Kabeln. Das spezielle Design kombiniert runde und eckige Profile und erreicht damit eine hohe statische Stabilität. taraPLUS ist ein langjährig bewährtes System mit Schutzklasse IP 54.

#### **Prinzip**

Variantenreiches, geschlossenes System mit leichter Zugänglichkeit der Systemteile für leichte bis mittlere Belastungen

#### **Weitere Infos**

Problemlose Ausrichtung des Systems

Einfache Installation der Kabel

Besonderes Design durch Kombination von Rechteck- und Rundrohr

#### **Material/Oberfläche**

Systemelemente: Aluminiumguss Legierung

EN AC-44300 DIN EN 1706

(GD Al Si 12/DIN 1725)

Pulverlackierung RAL 7040 Fenstergrau

Optional: Sonderfarben

Tragrohre: Fe

Pulverlackierung RAL 7035 Lichtgrau

Optional: Sonderfarben

Faltenbälge: PVC, RAL 7035 Lichtgrau

#### **Kabelführung**

48 mm Rohr = 42 mm Ø

70 mm Rohr = 62 mm Ø

60/40 mm Rohr = 54 × 34 mm

**Schutzart**

IP 54 EN 60529

**Anzugsdrehmoment für Schneidringschrauben**

30 Nm = 3 kg/m

# Full-Service-Produkte

Individualisierung nach Ihren Wünschen.



Our passion is enclosures.



Fachberatung

Alles beginnt mit einer persönlichen Beratung. Wir unterstützen Sie gerne bei Ihrem Projekt und finden Lösungen für jede Anforderung. Kundenspezifische Lösungen sind unsere Spezialität!



Musterservice

Testen Sie unsere Produkte mit Ihren Einbauten. Wir schicken Ihnen gerne unverbindlich ein Mustergehäuse zur Ansicht zu.



Bohren

Von der feinen Bohrung bis hin zu großen Passungen fertigen wir Ihnen jedes Gehäuse nach Ihren individuellen Vorgaben.



Fräsen

Mit unserer modernen CNC-Produktion fräsen wir nach Ihren Wünschen Ausschnitte bzw. Konturen passgenau, schnell und effizient.



Gravieren

Auch die Gravur Ihres Logos und weiterer Elemente gehört zu unserem Angebot. Selbstverständlich legen wir Ihnen die Gravuren gerne in jeder gewünschten Farbe aus.



Lasern

Dank unseres hauseigenen Lasercenters bearbeiten wir Edelstahlgehäuse und -platten schnell und zuverlässig nach Ihren individuellen Anforderungen.



Pulverbeschichtung

Wir pulvern Gehäuse, Kommandogehäuse oder Tragarmsysteme in jeder gewünschten RAL-Farbe. Auch Sonderfarben sind selbstverständlich möglich.



Lackieren

Gerne können wir Ihnen alle Gehäuse auch in jeder gewünschten RAL-Farbe lackieren. Dabei sind Grundierungen und Sonderfarbaufbau ebenfalls möglich.



Siebdruck

Ihr Logo sowie Beschriftungen oder Kennzeichnungen drucken wir für Sie je nach Bedarf im Siebdruckverfahren auf.



Digitaldruck

Der Digitaldruck lohnt sich besonders bei kleineren Stückzahlen sowie bei der Darstellung komplexer Verläufe oder Bildern.



EMV-Gehäuse

Zum Schutz Ihrer Einbauten vor elektromagnetischer Strahlung bieten wir Ihnen unser günstiges EMV-Standardgehäuse conFORM. Auf Wunsch fertigen wir Ihnen jedes andere ROLEC-Gehäuse ebenfalls in EMV-konformer Ausführung.



Displayscheiben

Für alle Gehäuse bieten wir Ihnen gerne passende Displayscheiben nach Maß an. Je nach Anwendung in unterschiedlichen Materialien und Stärken.



Zubehör

Passende Frontplatten, Montageplatten, Tragschienen oder Klemmen, ein umfangreiches Portfolio an Kabelverschraubungen, Blindstopfen u.ä. gehört ebenfalls zum ROLEC-Sortiment.



Montage

Sie möchten alle Bauteile bereits fertig montiert geliefert bekommen? Kein Problem! Unser Montageteam übernimmt gerne sämtliche Montagearbeiten für Sie.



Unser Service

Sollten Sie über die hier aufgeführten Serviceleistungen hinaus spezielle Wünsche haben, fragen Sie uns. Kundenspezifische Lösungen sind unsere Spezialität. Auch ausgefallenen Aufgaben stellen wir uns gerne.

Wir helfen Ihnen genau dort, wo Sie bei vielen anderen nicht weiterkommen.