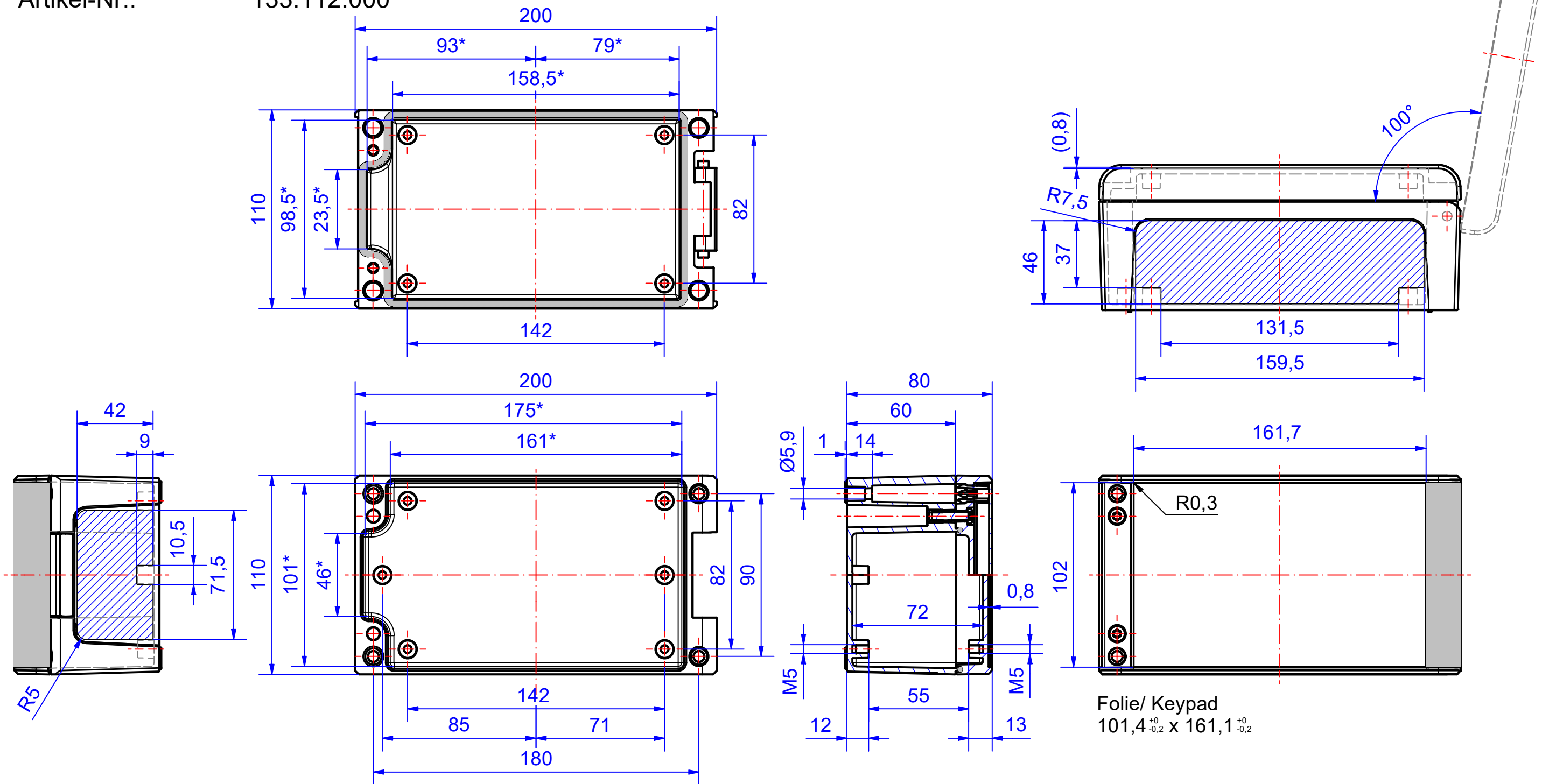



Gehäuseserie aluDOOR

Type: ADF 112

Artikel-Nr.: 133.112.000



* Bitte beachten: Gehäusewand mit Entformungsschräge, Maßangaben in Höhe des Gehäusebodens!

Gehäusematerial	EN-AC-AI Si 12 (Fe)		Schutzart	IP66/67 EN 60529, IP69K ISO 20653
Deckelschrauben	1.4567, M5, Tx25, unverlierbar		Gewicht	975 g
Montageschrauben	5x M5x8, Tx25, V2A		Oberfläche	Pulverbeschichtung RAL 7016, anthrazitgrau matt
Designblenden	Pulverbeschichtung, silber matt		Toleranz	Außenmaße ±0,5mm, Restmaße DIN EN ISO 8062-3:2008-09 DCTG4
Dichtung	Dosiert, PUR			