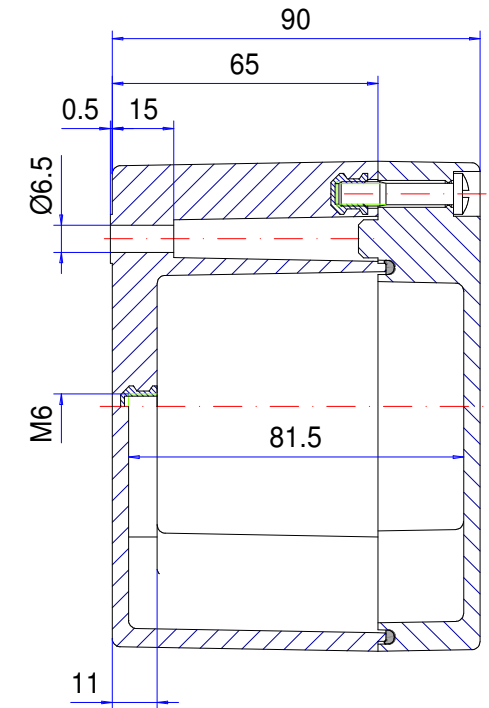
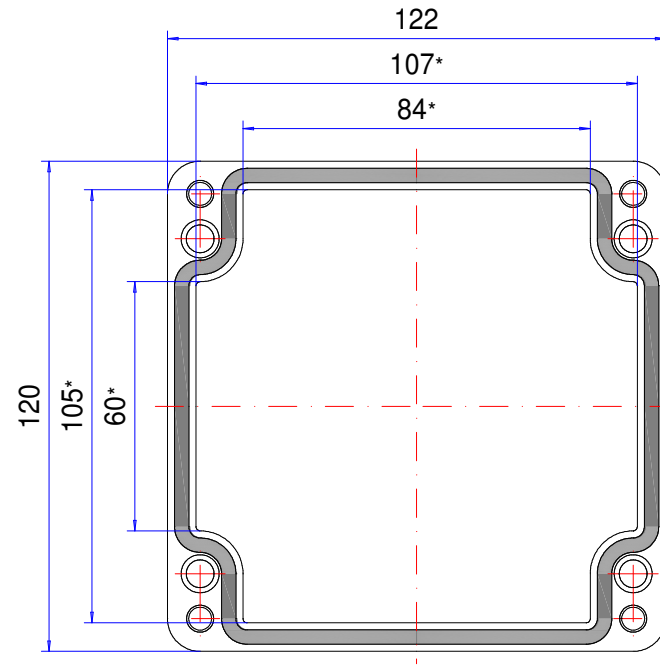
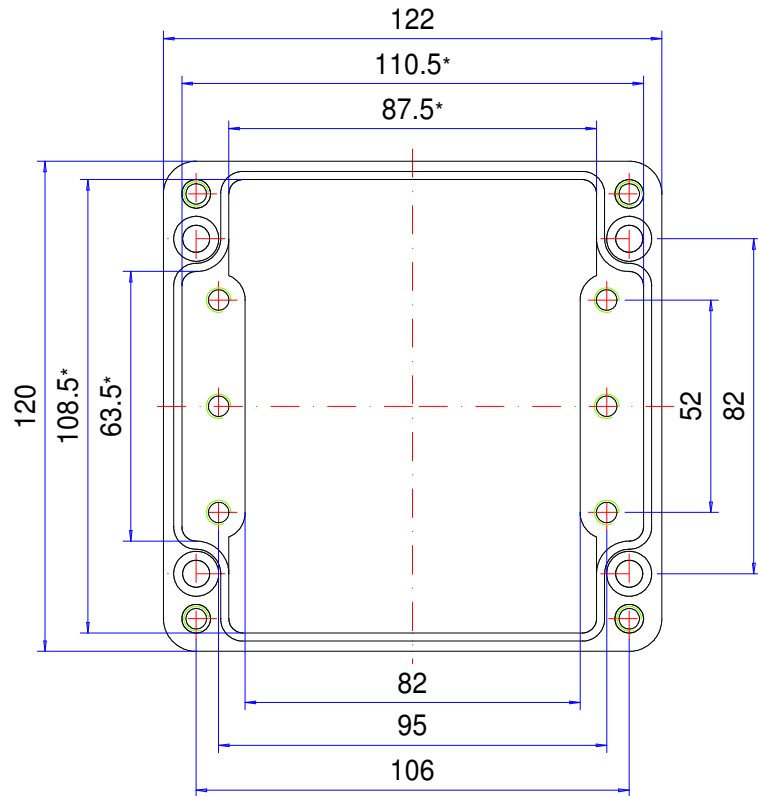


# Gehäuseserie polyKOM

Type: PK 121

Artikel-Nr.: 180.121.000



\* Bitte beachten: Gehäusewand mit Entformungsschräge, Maßangaben in Höhe des Gehäusebodens!

Gehäusematerial	Polyester GfK, UL 94 V-0, RAL 7000, fehgrau		Schutzart	IP65 EN 60529
Deckelschrauben	4x 1.4567 (V2A), unverlierbar		Gewicht	750 g
Dichtung	1x Rundschnurdichtung, Chloropren (CR), lichtgrau		Toleranz	Außenmaße ±0,5mm, Restmaße nach DIN ISO 16901 T-130

**180.121.000**  
**polyKOM PK 121**



**Produktübersicht**

Material	Polyester
Schutzart	IP 65/ EN 60529
Farbe	RAL 7000
Zertifizierungen	Germanischer Lloyd (optional)
Länge (L)	122 mm
Breite (W)	120 mm
Höhe (H)	90 mm
Gewicht (g)	750 g

## polyKOM

### DAS POLYESTER-STANDARDGEHÄUSE

#### IP 65

##### Die wichtigsten Produktmerkmale:

- Gehäusematerial: glasfaserverstärktes Polyester
- Gehäuseoberfläche ähnlich RAL 7000
- Kompatibel zu marktüblichen Standardgehäusen, daher einfache Wechsellmöglichkeit
- Brennverhalten: UL-94 V0
- Deckelschrauben Edelstahl 1.4567
- Gehäusedichtung: Rundschnurdichtung (EPDM)

---

polyKOM ist ein Standardgehäuse aus witterungsbeständigem Polyester. Es eignet sich für jede Art elektronischer oder elektrischer Einbauten. Außenscharniere, Außenhaltescharniere und Außenbefestigungen ergänzen das Lieferprogramm. Die Kompatibilität mit marktüblichen Fabrikaten ist ein weiterer Vorteil von polyKOM. Im Unterteil sind bereits mehrere Gewindebuchsen zum Einbau von Montageplatten, Platinen oder Tragschienen integriert. Passende Kabelverschraubungen und weiteres Zubehör sind ebenfalls lieferbar.

#### Gehäusegrößen

15

#### Weitere Informationen

Korrosionsfrei

Verschlussschrauben mit Plus/Minus-Schraubkopf oder als Innensechskantschraube erhältlich

Anwendungsorientiertes Zubehör

Vollschutzisoliert nach VDE 0100

#### Gehäuse

Polyester glasfaserverstärkt, halogenfrei

ähnlich RAL 7000 Fehgrau, Oberflächenwiderstand > 109 Ohm

Optional: ähnlich RAL 9005 Tiefschwarz, Oberflächenwiderstand < 109 Ohm

Entformungsschräge 1° > Lichte Innenmaße reduzieren sich bis zum Gehäuseboden um 1° umlaufend

#### Brennverhalten

UL 94 V-0, selbstverlöschend

#### Befestigung

Separate Schraubenkanäle außerhalb des Dichtraums

Optional: Außenbefestigungsglaschen aus Edelstahl

### **Einbauten**

Gewindebuchse M4 / M6 am Gehäuseboden

### **Schutzart**

IP 65 / EN 60529, VDE 0470-1

### **Dichtung**

Chloropren Rundschnurdichtung (EPDM)

Optional: Silikondichtung

### **Deckelschrauben**

Edelstahl 1.4567, unverlierbar

### **ROLEC-Service**

Nutzen Sie unser [Full-Service-Angebot für einbaufertige Gehäuse](#)

# Full-Service-Produkte

Individualisierung nach Ihren Wünschen.



Our passion is enclosures.



Fachberatung

Alles beginnt mit einer persönlichen Beratung. Wir unterstützen Sie gerne bei Ihrem Projekt und finden Lösungen für jede Anforderung. Kundenspezifische Lösungen sind unsere Spezialität!



Musterservice

Testen Sie unsere Produkte mit Ihren Einbauten. Wir schicken Ihnen gerne unverbindlich ein Mustergehäuse zur Ansicht zu.



Bohren

Von der feinen Bohrung bis hin zu großen Passungen fertigen wir Ihnen jedes Gehäuse nach Ihren individuellen Vorgaben.



Fräsen

Mit unserer modernen CNC-Produktion fräsen wir nach Ihren Wünschen Ausschnitte bzw. Konturen passgenau, schnell und effizient.



Gravieren

Auch die Gravur Ihres Logos und weiterer Elemente gehört zu unserem Angebot. Selbstverständlich legen wir Ihnen die Gravuren gerne in jeder gewünschten Farbe aus.



Lasern

Dank unseres hauseigenen Lasercenters bearbeiten wir Edelstahlgehäuse und -platten schnell und zuverlässig nach Ihren individuellen Anforderungen.



Pulverbeschichtung

Wir pulvern Gehäuse, Kommandogehäuse oder Tragarmsysteme in jeder gewünschten RAL-Farbe. Auch Sonderfarben sind selbstverständlich möglich.



Lackieren

Gerne können wir Ihnen alle Gehäuse auch in jeder gewünschten RAL-Farbe lackieren. Dabei sind Grundierungen und Sonderfarbaufbau ebenfalls möglich.



Siebdruck

Ihr Logo sowie Beschriftungen oder Kennzeichnungen drucken wir für Sie je nach Bedarf im Siebdruckverfahren auf.



Digitaldruck

Der Digitaldruck lohnt sich besonders bei kleineren Stückzahlen sowie bei der Darstellung komplexer Verläufe oder Bildern.



EMV-Gehäuse

Zum Schutz Ihrer Einbauten vor elektromagnetischer Strahlung bieten wir Ihnen unser günstiges EMV-Standardgehäuse conFORM. Auf Wunsch fertigen wir Ihnen jedes andere ROLEC-Gehäuse ebenfalls in EMV-konformer Ausführung.



Displayscheiben

Für alle Gehäuse bieten wir Ihnen gerne passende Displayscheiben nach Maß an. Je nach Anwendung in unterschiedlichen Materialien und Stärken.



Zubehör

Passende Frontplatten, Montageplatten, Tragschienen oder Klemmen, ein umfangreiches Portfolio an Kabelverschraubungen, Blindstopfen u.ä. gehört ebenfalls zum ROLEC-Sortiment.



Montage

Sie möchten alle Bauteile bereits fertig montiert geliefert bekommen? Kein Problem! Unser Montageteam übernimmt gerne sämtliche Montagearbeiten für Sie.



Unser Service

Sollten Sie über die hier aufgeführten Serviceleistungen hinaus spezielle Wünsche haben, fragen Sie uns. Kundenspezifische Lösungen sind unsere Spezialität. Auch ausgefallenen Aufgaben stellen wir uns gerne.

Wir helfen Ihnen genau dort, wo Sie bei vielen anderen nicht weiterkommen.