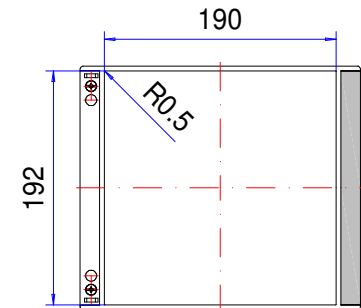
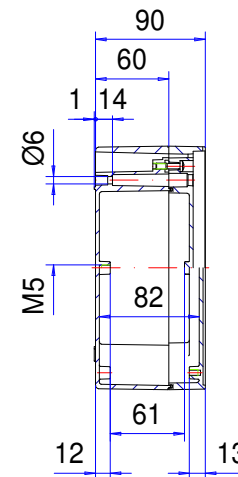
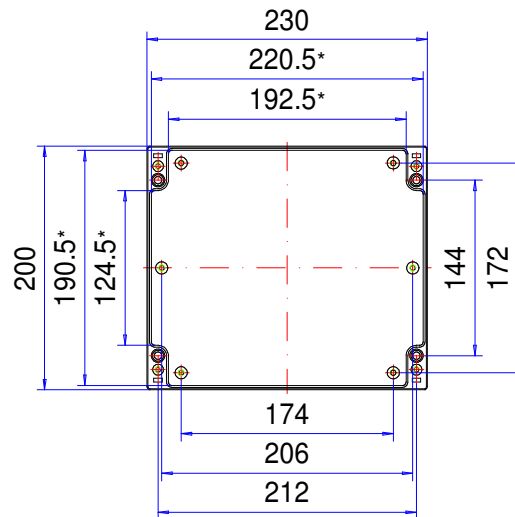
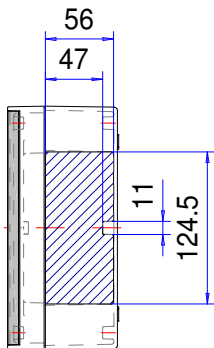
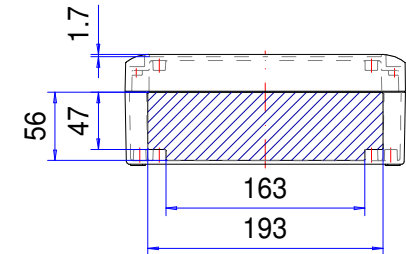
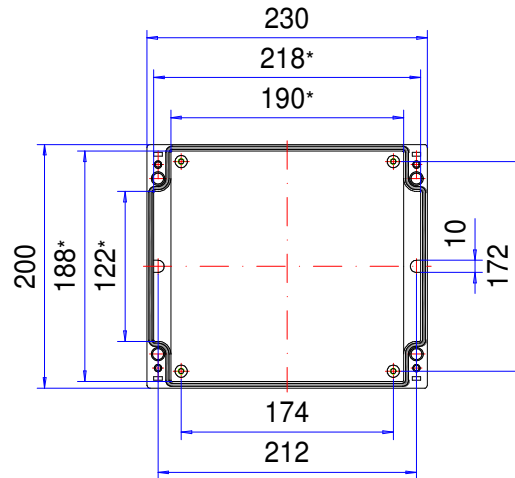


Gehäuseserie aluCASE

Type: ACF 200

Artikel-Nr.: 190.200.100



Folie/ Keypad
191.4⁺⁰_{-0.2} x 189.4⁺⁰_{-0.2}

* Bitte beachten: Gehäusewand mit Entformungsschräge, Maßangaben in Höhe des Gehäusebodens!

Gehäusematerial	GD-Al Si 12 (DIN 1725)		Dichtung	1x TPE-Formdichtung, silikonfrei, schwarz
Deckelschrauben	4x 1.4567 (V2A), unverlierbar		Schutzart	IP67 EN 60529
Montageschrauben	5x M5x8, Stahl verzinkt		Gewicht	1.720 g
Designblenden	2x Aluminium, silber eloxiert		Beschichtung	Pulverbeschichtung RAL 7040, fenstergrau
Deckelhalter	2x Polypropylen (PP), fenstergrau		Toleranz	Außenmaße ±0,5mm, Restmaße nach GTA 13/5, DIN 1688-4

190.200.100
aluCASE ACF 200



Produktübersicht

Material	Aluminium
Schutzart	IP 67/EN 60529, IP 69K
Farbe	RAL 7040
Zertifizierungen	CSA (optional), UL (optional)
Länge (L)	230 mm
Breite (W)	200 mm
Höhe (H)	90 mm
Gewicht (g)	1720 g

aluCASE

DAS PREMIUMGEHÄUSE FÜR ELEKTRONIK & GERÄTE

IP 66, IP 67 - Optional: IP 69K

Die wichtigsten Produktmerkmale:

- Gehäusematerial: Aluminiumguss
- Gehäuseoberfläche: Pulverbeschichtung RAL 7040
- Integrierte Deckelhalterung
- Klarsichtdeckel für die Größen AC 092K und ACF 110K
- Gehäusebefestigung bei montiertem Deckel möglich
- Integrierte Vertiefung im Deckel für Folientastatur oder Frontplatte
- Aufrastbare Designblenden
- Deckelschrauben aus Edelstahl 1.4567
- Gehäusedichtung: TPE-Formdichtung, PUR

aluCASE ist ein modernes Aluminiumgehäuse für industrielle Elektronik. Es besteht aus hochwertigem Aluminiumdruckguss und kann vielfach eingesetzt werden. Ob im Sichtbereich an einer Wand oder beim Maschinenbau. Das Gehäuse ist standardmäßig mit einer Vertiefung zur Aufnahme von Folientastaturen oder Frontplatten ausgestattet. Zwei Modelle sind mit transparentem Deckel erhältlich, die meisten Abmessungen können mit integrierter Deckelhalterung geliefert werden. Im Ober- und Unterteil des Gehäuses sind Befestigungsgewinde für Einbauten integriert. Für eine optimale Optik werden die Schraubkanäle wahlweise mit Kunststoff oder Aluminiumblenden geliefert. Das Gehäuse lässt sich anbringen ohne dass es dafür geöffnet werden muss, somit bleibt ihre Elektronik geschützt. Kabelverschraubungen und weiteres Zubehör sind ebenfalls erhältlich.

Gehäusegrößen

29

Weitere Infos

Befestigung bei geschlossenem Gehäuse

Integrierte Vertiefung im Deckel für Folientastatur oder Frontplatten

Integrierte Deckelhalterungen PP (Polypropylen)

2 Größen mit Klarsichtdeckel lieferbar

Designblenden aufrastbar, Standard: Kunststoff POM (Polyoxymethylen) ähnlich RAL 7040 Fenstergrau

Optional: Designblenden aus eloxiertem Aluminium

Optional: Außenscharniere ohne sichtbare Außenschrauben aus eloxiertem Aluminium

Gehäuse

Aluminium-Druckguss-Legierung

EN AC-44300 DIN EN 1706

(GD Al Si 12/DIN 1725)

Entformungsschräge 1° > Lichte Innenmaße reduzieren sich bis zum Gehäuseboden um 1° umlaufend

Befestigung

Separate Schraubkanäle

Einbauten

Befestigungsgewinde M5 am Gehäuseboden und im Deckel

Schutzart

IP 66, IP 67 / EN 60529

Optional: IP 69K / DIN 40050

Dichtung

TPE Formdichtung, silikonfrei

Optional: Silikondichtung

Deckelschrauben

Edelstahl 1.4567, unverlierbar

Oberfläche

Pulverlackierung RAL 7040 Fenstergrau

Optional: Sonderfarben

Optional: Korrosionsschutz

ROLEC-Service

Nutzen Sie unser [Full-Service-Angebot für einbaufertige Gehäuse](#)

Full-Service-Produkte

Individualisierung nach Ihren Wünschen.



Our passion is enclosures.



Fachberatung

Alles beginnt mit einer persönlichen Beratung. Wir unterstützen Sie gerne bei Ihrem Projekt und finden Lösungen für jede Anforderung. Kundenspezifische Lösungen sind unsere Spezialität!



Musterservice

Testen Sie unsere Produkte mit Ihren Einbauten. Wir schicken Ihnen gerne unverbindlich ein Mustergehäuse zur Ansicht zu.



Bohren

Von der feinen Bohrung bis hin zu großen Passungen fertigen wir Ihnen jedes Gehäuse nach Ihren individuellen Vorgaben.



Fräsen

Mit unserer modernen CNC-Produktion fräsen wir nach Ihren Wünschen Ausschnitte bzw. Konturen passgenau, schnell und effizient.



Gravieren

Auch die Gravur Ihres Logos und weiterer Elemente gehört zu unserem Angebot. Selbstverständlich legen wir Ihnen die Gravuren gerne in jeder gewünschten Farbe aus.



Lasern

Dank unseres hauseigenen Lasercenters bearbeiten wir Edelstahlgehäuse und -platten schnell und zuverlässig nach Ihren individuellen Anforderungen.



Pulverbeschichtung

Wir pulvern Gehäuse, Kommandogehäuse oder Tragarmsysteme in jeder gewünschten RAL-Farbe. Auch Sonderfarben sind selbstverständlich möglich.



Lackieren

Gerne können wir Ihnen alle Gehäuse auch in jeder gewünschten RAL-Farbe lackieren. Dabei sind Grundierungen und Sonderfarbaufbau ebenfalls möglich.



Siebdruck

Ihr Logo sowie Beschriftungen oder Kennzeichnungen drucken wir für Sie je nach Bedarf im Siebdruckverfahren auf.



Digitaldruck

Der Digitaldruck lohnt sich besonders bei kleineren Stückzahlen sowie bei der Darstellung komplexer Verläufe oder Bildern.



EMV-Gehäuse

Zum Schutz Ihrer Einbauten vor elektromagnetischer Strahlung bieten wir Ihnen unser günstiges EMV-Standardgehäuse conFORM. Auf Wunsch fertigen wir Ihnen jedes andere ROLEC-Gehäuse ebenfalls in EMV-konformer Ausführung.



Displayscheiben

Für alle Gehäuse bieten wir Ihnen gerne passende Displayscheiben nach Maß an. Je nach Anwendung in unterschiedlichen Materialien und Stärken.



Zubehör

Passende Frontplatten, Montageplatten, Tragschienen oder Klemmen, ein umfangreiches Portfolio an Kabelverschraubungen, Blindstopfen u.ä. gehört ebenfalls zum ROLEC-Sortiment.



Montage

Sie möchten alle Bauteile bereits fertig montiert geliefert bekommen? Kein Problem! Unser Montageteam übernimmt gerne sämtliche Montagearbeiten für Sie.



Unser Service

Sollten Sie über die hier aufgeführten Serviceleistungen hinaus spezielle Wünsche haben, fragen Sie uns. Kundenspezifische Lösungen sind unsere Spezialität. Auch ausgefallenen Aufgaben stellen wir uns gerne.

Wir helfen Ihnen genau dort, wo Sie bei vielen anderen nicht weiterkommen.