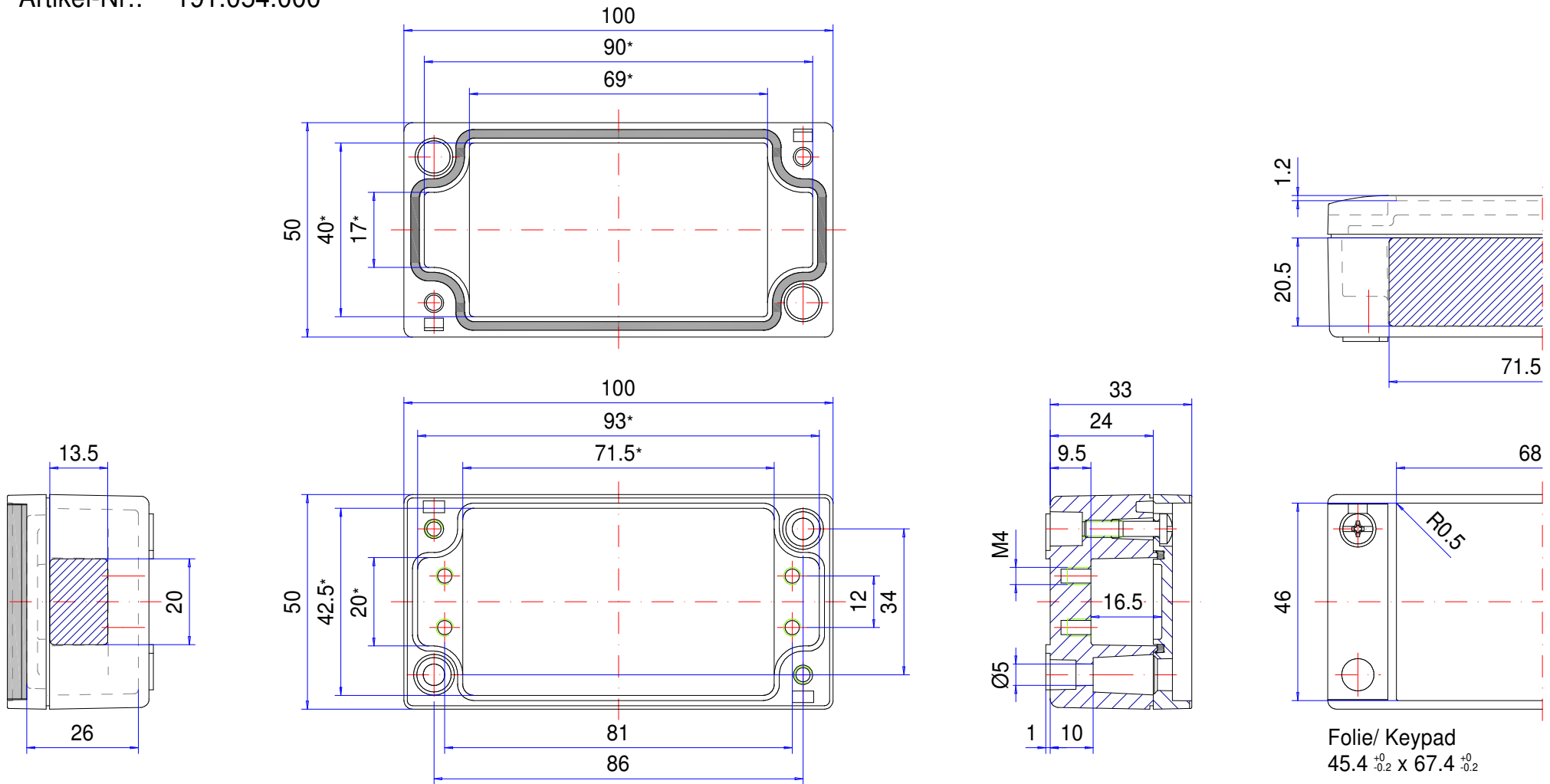


Gehäuseserie aluCASE

Type: AC 054

Artikel-Nr.: 191.054.000



* Bitte beachten: Gehäusewand mit Entformungsschräge, Maßangaben in Höhe des Gehäusebodens!

Gehäusematerial	GD-Al Si 12 (DIN 1725)		Schutzart	IP67 EN 60529
Deckelschrauben	4x 1.4567 (V2A), unverlierbar		Gewicht	166 g
Montageschrauben	5x M4x6, Stahl verzinkt		Beschichtung	Pulverbeschichtung RAL 7040, fenstergrau
Designblenden	2x Polyoxymethylen (POM), RAL 7040, fenstergrau		Toleranz	Außenmaße ±0,5mm, Restmaße nach GTA 13/5, DIN 1688-4
Dichtung	1x TPE-Formdichtung, silikonfrei, schwarz			