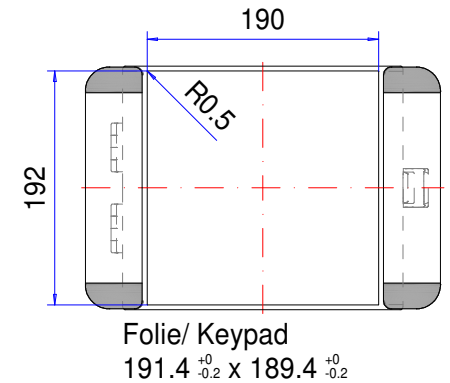
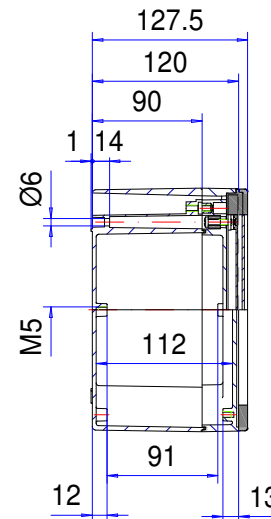
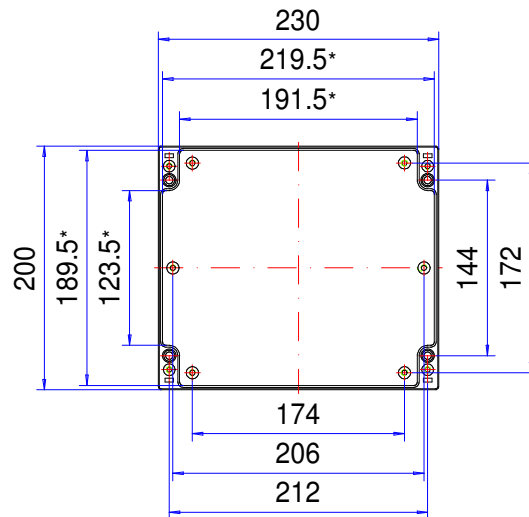
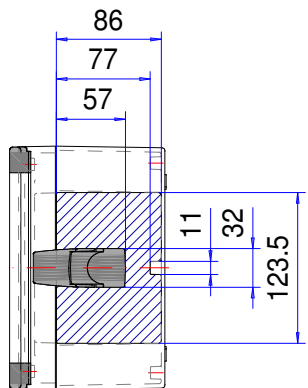
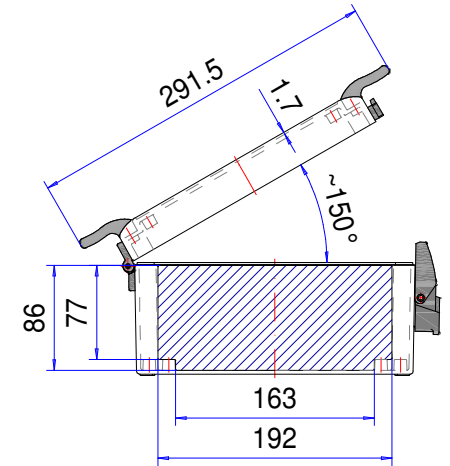
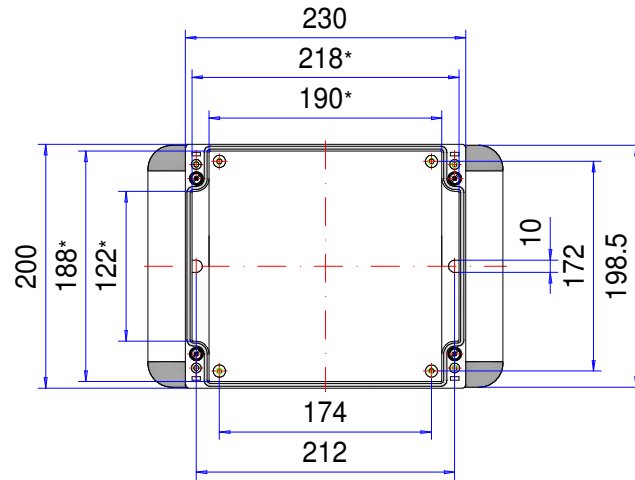


Gehäuseserie commandCASE

Type: CC 200

Artikel-Nr.: 193.200.000



* Bitte beachten: Gehäusewand mit Entformungsschräge, Maßangaben in Höhe des Gehäusebodens!

Gehäusematerial	GD-Al Si 12 (DIN 1725)		Schutzart	IP66 EN 60529
Verschluss	2x Scharnier + 1x Schnellverschluss		Gewicht	2.466 g
Designgriffeleisten	2x Aluminium elox., 4x Endkappe (POM), anthrazitgrau		Beschichtung	Pulverbeschichtung RAL 7035, lichtgrau
Montageschrauben	5x M5x8, Stahl verzinkt		Toleranz	Außenmaße ±0,5mm, Restmaße nach GTA 13/5, DIN 1688-4
Dichtung	1x Rundschnurdichtung, Chloropren (CR), lichtgrau			

193.200.000
commandCASE CC 200



Produktübersicht

Material	Aluminium
Schutzart	IP 66/EN 60529
Farbe	RAL 7035
Zertifizierungen	UL (optional)
Länge (L)	230 mm
Breite (W)	200 mm
Höhe (H)	120 mm
Gewicht (g)	2466 g

commandCASE

DAS MODERNE BEDIEN- UND STEUERGEHÄUSE

IP 66

Die wichtigsten Produktmerkmale:

- Gehäusematerial: Aluminiumguss
- Gehäuseoberfläche: Pulverbeschichtung RAL 7035
- Ergonomisch geformte Designgriffleisten
- Praktischer Schnellverschluss
- Variante 1: Rückseitig verschraubt mit Scharnieren
- Variante 2: Rückseitig verschraubt
- Anbindung an die Tragsysteme profiPLUS oder taraSMART
- Integrierte Vertiefung im Deckel für Folientastatur oder Frontplatte
- Gehäusedichtung: PUR

commandCASE ist ein funktionales, ökonomisches sowie elegantes Steuergehäuse für elektrische oder elektronische Anwendungen. Es eignet sich auf Grund seiner Bautiefe bestens zur Anbindung an ein Tragarmsystem. commandCASE ist in drei Versionen erhältlich: mit Scharnieren und Schnellverschluss (auch abschließbar), mit Scharnieren und Verschraubung oder als komplett geschraubte Version mit Deckelhalterungen zur Zugentlastung der Einbauten im Deckel. Eine Vertiefung zur Aufnahme von Folientastaturen, Frontplatten oder zum Einbau von Bedienpanels ist bereits integriert. Rückseitig werden die Schraubkanäle mit Abdeckkappen, die gleichzeitig als Kantenschutz dienen, verdeckt. Im Ober- und Unterteil sind zahlreiche Befestigungsdome für die Einbringung der Einbauten vorgesehen. Montageplatten, passende Kabelverschraubungen und weiteres Zubehör sind ebenfalls lieferbar.

Gehäusegrößen

6 Größen in 3 Varianten

Weitere Infos

Design-Griffleisten

Integrierte Vertiefung im Deckel für Folientastatur oder Frontplatten

Endkappen aus Polyoxymethylen (POM), RAL 7016 Anthrazitgrau

Integrierte Deckelhalter, PP (Polypropylen), RAL 7040 Fenstergrau

Optional: Schnellverschluss und Scharnier, Schmalseite (Seite W)

Gehäuse

Aluminium-Druckguss-Legierung

EN AC-44300 DIN EN 1706

(GD Al Si 12/DIN 1725)

Entformungsschräge 1° > Lichte Innenmaße reduzieren sich bis zum Gehäuseboden um 1° umlaufend

Befestigung

An einem **ROLEC-Tragarmsystem oder direkte Wandbefestigung bei der Version mit Schloss und Scharnier - mit oder ohne Designgriffleisten**

Einbauten

Befestigungsgewinde M5 am Gehäuseboden und im Deckel

Schutzart

IP 66 / EN 60529

Dichtung

PUR

Oberfläche

Pulverlackierung RAL 7035 Lichtgrau

Optional: Sonderfarben

Optional: Korrosionsschutz

ROLEC-Service

Nutzen Sie unser [Full-Service-Angebot für einbaufertige Gehäuse](#)

Full-Service-Produkte

Individualisierung nach Ihren Wünschen.



Our passion is enclosures.



Fachberatung

Alles beginnt mit einer persönlichen Beratung. Wir unterstützen Sie gerne bei Ihrem Projekt und finden Lösungen für jede Anforderung. Kundenspezifische Lösungen sind unsere Spezialität!



Musterservice

Testen Sie unsere Produkte mit Ihren Einbauten. Wir schicken Ihnen gerne unverbindlich ein Mustergehäuse zur Ansicht zu.



Bohren

Von der feinen Bohrung bis hin zu großen Passungen fertigen wir Ihnen jedes Gehäuse nach Ihren individuellen Vorgaben.



Fräsen

Mit unserer modernen CNC-Produktion fräsen wir nach Ihren Wünschen Ausschnitte bzw. Konturen passgenau, schnell und effizient.



Gravieren

Auch die Gravur Ihres Logos und weiterer Elemente gehört zu unserem Angebot. Selbstverständlich legen wir Ihnen die Gravuren gerne in jeder gewünschten Farbe aus.



Lasern

Dank unseres hauseigenen Lasercenters bearbeiten wir Edelstahlgehäuse und -platten schnell und zuverlässig nach Ihren individuellen Anforderungen.



Pulverbeschichtung

Wir pulvern Gehäuse, Kommandogehäuse oder Tragarmsysteme in jeder gewünschten RAL-Farbe. Auch Sonderfarben sind selbstverständlich möglich.



Lackieren

Gerne können wir Ihnen alle Gehäuse auch in jeder gewünschten RAL-Farbe lackieren. Dabei sind Grundierungen und Sonderfarbaufbau ebenfalls möglich.



Siebdruck

Ihr Logo sowie Beschriftungen oder Kennzeichnungen drucken wir für Sie je nach Bedarf im Siebdruckverfahren auf.



Digitaldruck

Der Digitaldruck lohnt sich besonders bei kleineren Stückzahlen sowie bei der Darstellung komplexer Verläufe oder Bildern.



EMV-Gehäuse

Zum Schutz Ihrer Einbauten vor elektromagnetischer Strahlung bieten wir Ihnen unser günstiges EMV-Standardgehäuse conFORM. Auf Wunsch fertigen wir Ihnen jedes andere ROLEC-Gehäuse ebenfalls in EMV-konformer Ausführung.



Displayscheiben

Für alle Gehäuse bieten wir Ihnen gerne passende Displayscheiben nach Maß an. Je nach Anwendung in unterschiedlichen Materialien und Stärken.



Zubehör

Passende Frontplatten, Montageplatten, Tragschienen oder Klemmen, ein umfangreiches Portfolio an Kabelverschraubungen, Blindstopfen u.ä. gehört ebenfalls zum ROLEC-Sortiment.



Montage

Sie möchten alle Bauteile bereits fertig montiert geliefert bekommen? Kein Problem! Unser Montageteam übernimmt gerne sämtliche Montagearbeiten für Sie.



Unser Service

Sollten Sie über die hier aufgeführten Serviceleistungen hinaus spezielle Wünsche haben, fragen Sie uns. Kundenspezifische Lösungen sind unsere Spezialität. Auch ausgefallenen Aufgaben stellen wir uns gerne.

Wir helfen Ihnen genau dort, wo Sie bei vielen anderen nicht weiterkommen.