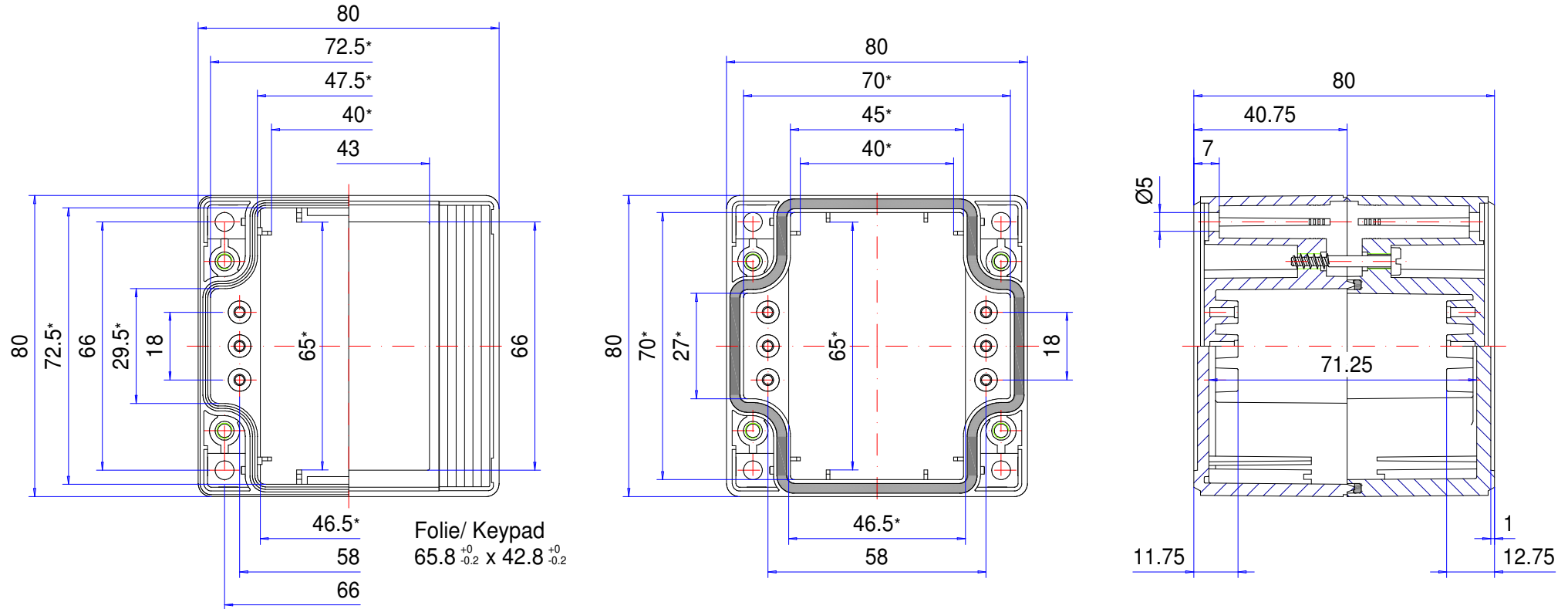



Gehäuseserie technoCASE

Type: TA 080

Artikel-Nr.: 201.080.000



* Bitte beachten: Gehäusewand mit Entformungsschräge, Maßangaben in Höhe des Gehäusebodens!

Gehäusematerial	ABS, UL 94 HB, RAL 7035, lichtgrau		Gewicht	192 g
Deckelschrauben	4x 1.4567 (V2A), unverlierbar		Montageschrauben	4x KBL Ø3x8,5, Stahl verzinkt
Dichtung	1x Silikon-Formdichtung, schwarz		Oberfläche	Spiegelklar
Schutzart	IP66 EN 60529		Toleranz	Außenmaße ±0,5mm, Restmaße nach DIN ISO 16901 T-130

201.080.000
technoCASE TA 080



Produktübersicht

Material	ABS
Schutzart	IP 66/EN 60529
Farbe	RAL 7035
Länge (L)	80 mm
Breite (W)	80 mm
Höhe (H)	80 mm
Gewicht (g)	192 g

technoCASE

DAS MULTIVARIABLE THERMOPLAST GEHÄUSE

IP 66 - Optional: IP 67

Die wichtigsten Produktmerkmale:

- Gehäusematerial: ABS
- Gehäuseoberfläche ähnlich RAL 7035
- Deckelschrauben Edelstahl 1.4567
- Integrierte Vertiefung im Deckel für Folientastatur oder Frontplatte
- Brandschutzklasse UL-94 HB
- Gehäusedichtung: Silikon-Formdichtung

technoCASE ist ein modernes Kunststoffgehäuse mit Designstreifen in grau, rot, grün, blau oder gelb, die einfach aufgesteckt werden, um die Schraubkanäle zu verdecken und dem Gehäuse seine individuelle Optik zu verleihen. Eine Standardmäßige Vertiefung im Deckel ermöglicht die Aufnahme von Frontplatten, Folien oder Folientastaturen. Die große Zahl an Standardgrößen bietet optimale Möglichkeiten für eine Vielzahl von elektronischen oder elektrischen Einbauten. Die Möglichkeit verschiedene Deckel- und Unterteile miteinander zu kombinieren erhöht die Vielfalt dabei zusätzlich. In allen Teilen sind bereits Befestigungsdomes zur Einbringung von Einbauten integriert. Passende Kabelverschraubungen, Tragschienen und weitere Zubehörteile sind selbstverständlich ebenfalls erhältlich.

Gehäusegrößen

25

Weitere Informationen

Integrierte Vertiefungen für Folientastaturen oder Frontplatten
Funktionelles und reichhaltiges Zubehörangebot
Deckel und Unterteil können nach Bedarf getauscht werden
Gehäuse als Einbau-, Aufbau- und Hutschienenmontage möglich
Klarsichtdeckel auf Anfrage
Vollschutzisoliert nach VDE 0100

Gehäuse

ABS halogenfrei, ähnlich RAL 7035 Lichtgrau
Entformungsschräge 1°
Sonderwerkstoffe und Farben auf Anfrage

Brennverhalten

UL 94 HB

Befestigung

Separate Schraubkanäle außerhalb des Dichtraums

Einbauten

Befestigungsmöglichkeit für selbstformende Schrauben am Gehäuseboden und im Deckel

Schutzart

IP 66 / EN 60529

Optional: IP 67 / EN 60529

Dichtung

Silikonformdichtung

Deckelschrauben

Edelstahl 1.4567, unverlierbar

ROLEC-Service

Nutzen Sie unser [Full-Service-Angebot für einbaufertige Gehäuse](#)

Full-Service-Produkte

Individualisierung nach Ihren Wünschen.



Our passion is enclosures.



Fachberatung

Alles beginnt mit einer persönlichen Beratung. Wir unterstützen Sie gerne bei Ihrem Projekt und finden Lösungen für jede Anforderung. Kundenspezifische Lösungen sind unsere Spezialität!



Musterservice

Testen Sie unsere Produkte mit Ihren Einbauten. Wir schicken Ihnen gerne unverbindlich ein Mustergehäuse zur Ansicht zu.



Bohren

Von der feinen Bohrung bis hin zu großen Passungen fertigen wir Ihnen jedes Gehäuse nach Ihren individuellen Vorgaben.



Fräsen

Mit unserer modernen CNC-Produktion fräsen wir nach Ihren Wünschen Ausschnitte bzw. Konturen passgenau, schnell und effizient.



Gravieren

Auch die Gravur Ihres Logos und weiterer Elemente gehört zu unserem Angebot. Selbstverständlich legen wir Ihnen die Gravuren gerne in jeder gewünschten Farbe aus.



Lasern

Dank unseres hauseigenen Lasercenters bearbeiten wir Edelstahlgehäuse und -platten schnell und zuverlässig nach Ihren individuellen Anforderungen.



Pulverbeschichtung

Wir pulvern Gehäuse, Kommandogehäuse oder Tragarmsysteme in jeder gewünschten RAL-Farbe. Auch Sonderfarben sind selbstverständlich möglich.



Lackieren

Gerne können wir Ihnen alle Gehäuse auch in jeder gewünschten RAL-Farbe lackieren. Dabei sind Grundierungen und Sonderfarbaufbau ebenfalls möglich.



Siebdruck

Ihr Logo sowie Beschriftungen oder Kennzeichnungen drucken wir für Sie je nach Bedarf im Siebdruckverfahren auf.



Digitaldruck

Der Digitaldruck lohnt sich besonders bei kleineren Stückzahlen sowie bei der Darstellung komplexer Verläufe oder Bildern.



EMV-Gehäuse

Zum Schutz Ihrer Einbauten vor elektromagnetischer Strahlung bieten wir Ihnen unser günstiges EMV-Standardgehäuse conFORM. Auf Wunsch fertigen wir Ihnen jedes andere ROLEC-Gehäuse ebenfalls in EMV-konformer Ausführung.



Displayscheiben

Für alle Gehäuse bieten wir Ihnen gerne passende Displayscheiben nach Maß an. Je nach Anwendung in unterschiedlichen Materialien und Stärken.



Zubehör

Passende Frontplatten, Montageplatten, Tragschienen oder Klemmen, ein umfangreiches Portfolio an Kabelverschraubungen, Blindstopfen u.ä. gehört ebenfalls zum ROLEC-Sortiment.



Montage

Sie möchten alle Bauteile bereits fertig montiert geliefert bekommen? Kein Problem! Unser Montageteam übernimmt gerne sämtliche Montagearbeiten für Sie.



Unser Service

Sollten Sie über die hier aufgeführten Serviceleistungen hinaus spezielle Wünsche haben, fragen Sie uns. Kundenspezifische Lösungen sind unsere Spezialität. Auch ausgefallenen Aufgaben stellen wir uns gerne.

Wir helfen Ihnen genau dort, wo Sie bei vielen anderen nicht weiterkommen.