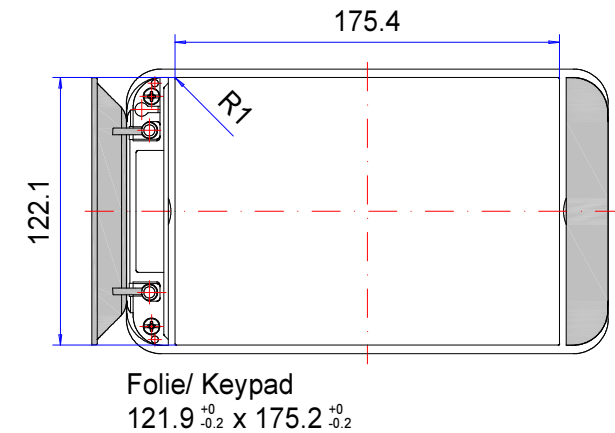
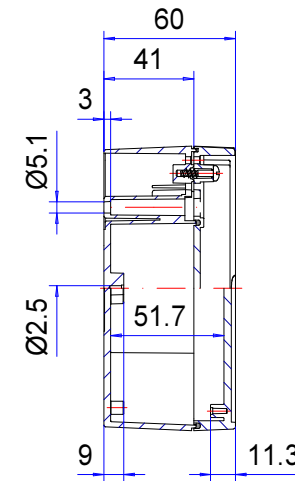
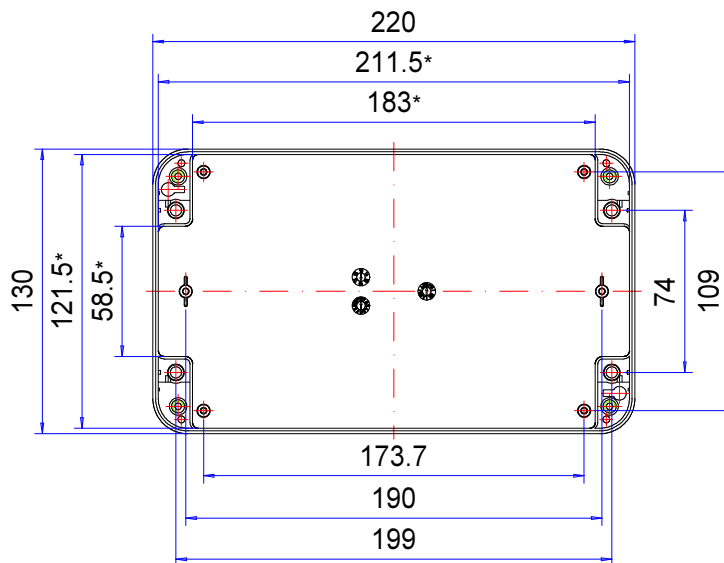
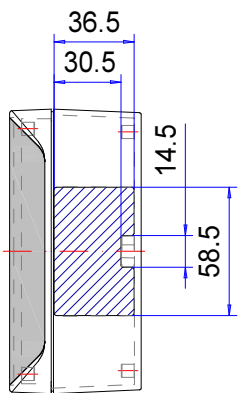
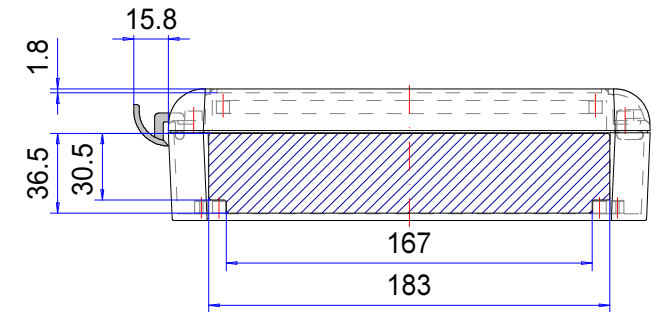
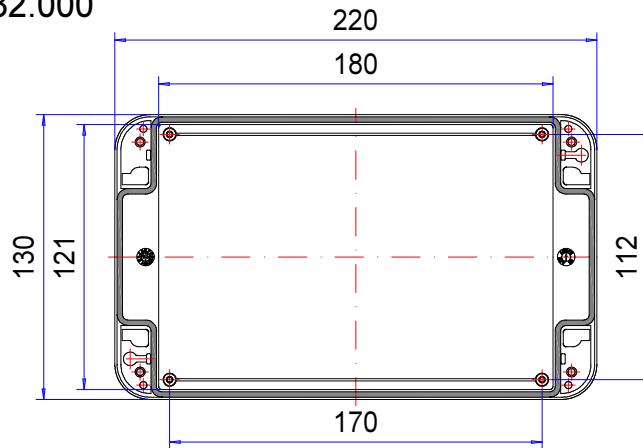


Gehäuseserie starCASE

Type: SC 132

Artikel-Nr.: 230.132.000



* Bitte beachten: Gehäusewand mit Entformungsschräge, Maßangaben in Höhe des Gehäusebodens!

Gehäusematerial	ASA/PC, UL94 V0-1,5mm, RAL7035, lichtgrau		Gewicht	382 g
Deckelschrauben	4x 1.4567 (V2A), unverlierbar		Montageschrauben	4x KBL Ø3x8,5, Stahl verzinkt
Dichtung	1x Silikon-Formdichtung, schwarz		Deckelhalter	2x Polypropylen (PP), weiss
Schutzart	IP66 EN 60529		Toleranz	Außenmaße ±0,5mm, Restmaße nach DIN ISO 16901-130

230.132.000
starCASE SC 132



Produktübersicht

Material	ASA LURAN
Schutzart	IP 66/EN 60529
Farbe	RAL 7035
Länge (L)	220 mm
Breite (W)	130 mm
Höhe (H)	60 mm
Gewicht (g)	382 g

starCASE

DAS DESIGNGEHÄUSE AUS THERMOPLAST FÜR ELEKTRONIK & GERÄTE

IP 66

Die wichtigsten Produktmerkmale:

- Gehäusematerial: ASA + PC
- Gehäusefarbe ähnlich RAL 7035
- Integrierte Deckelhalterung
- Gehäusebefestigung bei montiertem Deckel möglich
- Deckelschrauben Edelstahl 1.4567
- Integrierte Vertiefung im Deckel für Folientastatur oder Frontplatte
- Designblenden zum Abdecken der Montageebene
- Brandschutzklasse UL-94 V0
- Gehäusedichtung: Silikonformdichtung

starCASE ist ein wahres Allzweck-Gehäuse aus schwer entflammbarem Thermoplast. starCASE ist praktisch für jede Art von Anwendung geeignet und durch sein ergonomisch-modernes Design ein perfektes Gehäuse auch für den Sichtbereich. Die Befestigungsmöglichkeiten sind vielfältig: ob Wand-, Decken-, Spundwand- oder Maschinenbefestigung – alles ist möglich. Die integrierte Vertiefung im Deckel ermöglicht das einfache Aufbringen von Folien, Folientastaturen oder Frontplatten – je nach individuellem Bedarf. Unter den Designblenden an den Rundungen des Gehäuses verbergen sich die Deckelschrauben sowie separate Schraubkanäle zur Befestigung des Gehäuses. Diese erlauben die Anbringung des Gehäuses bei geschlossenem Deckel. Praktische Deckelhalter sorgen gleichzeitig für eine Zugentlastung der Deckel-Einbauten. Passendes Zubehör sowie Kabelverschraubungen sind ebenfalls lieferbar.

Gehäusegrößen

8

Weitere Informationen

Integrierte Vertiefungen für Folientastaturen oder Frontplatten

Integrierte Deckelhalterung, Polypropylen (PP)

Optional: Zugangssicherung durch Plombiersatz

Vollschutzisoliert nach VDE 0100

Gehäuse

ASA+PC, RAL 7035 Lichtgrau: Entformungsschräge 2°, Lichte Innenmaße reduzieren sich bis zum Gehäuseboden um 2° umlaufend

Designblenden einrastbar, unverlierbar, ASA LURAN S, RAL 7035 Lichtgrau

Sonderwerkstoffe und -farben auf Anfrage

Brennverhalten

UL 94 V-0 1,5 mm

Befestigung

Separate Schraubkanäle außerhalb des Dichtraumes. Gehäusebefestigung bei geschlossenem Deckel

Einbauten

Befestigungsmöglichkeit für selbstformende Schrauben am Gehäuseboden und im Deckel

Schutzart

IP 66 / EN 60529

Dichtung

Silikonformdichtung

Deckelschrauben

Edelstahl 1.4567, unverlierbar

ROLEC-Service

Nutzen Sie unser [Full-Service-Angebot für einbaufertige Gehäuse](#)

Full-Service-Produkte

Individualisierung nach Ihren Wünschen.



Our passion is enclosures.



Fachberatung

Alles beginnt mit einer persönlichen Beratung. Wir unterstützen Sie gerne bei Ihrem Projekt und finden Lösungen für jede Anforderung. Kundenspezifische Lösungen sind unsere Spezialität!



Musterservice

Testen Sie unsere Produkte mit Ihren Einbauten. Wir schicken Ihnen gerne unverbindlich ein Mustergehäuse zur Ansicht zu.



Bohren

Von der feinen Bohrung bis hin zu großen Passungen fertigen wir Ihnen jedes Gehäuse nach Ihren individuellen Vorgaben.



Fräsen

Mit unserer modernen CNC-Produktion fräsen wir nach Ihren Wünschen Ausschnitte bzw. Konturen passgenau, schnell und effizient.



Gravieren

Auch die Gravur Ihres Logos und weiterer Elemente gehört zu unserem Angebot. Selbstverständlich legen wir Ihnen die Gravuren gerne in jeder gewünschten Farbe aus.



Lasern

Dank unseres hauseigenen Lasercenters bearbeiten wir Edelstahlgehäuse und -platten schnell und zuverlässig nach Ihren individuellen Anforderungen.



Pulverbeschichtung

Wir pulvern Gehäuse, Kommandogehäuse oder Tragarmsysteme in jeder gewünschten RAL-Farbe. Auch Sonderfarben sind selbstverständlich möglich.



Lackieren

Gerne können wir Ihnen alle Gehäuse auch in jeder gewünschten RAL-Farbe lackieren. Dabei sind Grundierungen und Sonderfarbaufbau ebenfalls möglich.



Siebdruck

Ihr Logo sowie Beschriftungen oder Kennzeichnungen drucken wir für Sie je nach Bedarf im Siebdruckverfahren auf.



Digitaldruck

Der Digitaldruck lohnt sich besonders bei kleineren Stückzahlen sowie bei der Darstellung komplexer Verläufe oder Bildern.



EMV-Gehäuse

Zum Schutz Ihrer Einbauten vor elektromagnetischer Strahlung bieten wir Ihnen unser günstiges EMV-Standardgehäuse conFORM. Auf Wunsch fertigen wir Ihnen jedes andere ROLEC-Gehäuse ebenfalls in EMV-konformer Ausführung.



Displayscheiben

Für alle Gehäuse bieten wir Ihnen gerne passende Displayscheiben nach Maß an. Je nach Anwendung in unterschiedlichen Materialien und Stärken.



Zubehör

Passende Frontplatten, Montageplatten, Tragschienen oder Klemmen, ein umfangreiches Portfolio an Kabelverschraubungen, Blindstopfen u.ä. gehört ebenfalls zum ROLEC-Sortiment.



Montage

Sie möchten alle Bauteile bereits fertig montiert geliefert bekommen? Kein Problem! Unser Montageteam übernimmt gerne sämtliche Montagearbeiten für Sie.



Unser Service

Sollten Sie über die hier aufgeführten Serviceleistungen hinaus spezielle Wünsche haben, fragen Sie uns. Kundenspezifische Lösungen sind unsere Spezialität. Auch ausgefallenen Aufgaben stellen wir uns gerne.

Wir helfen Ihnen genau dort, wo Sie bei vielen anderen nicht weiterkommen.