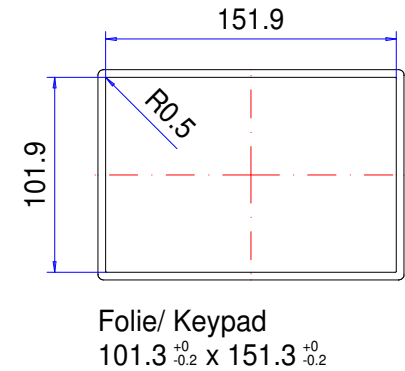
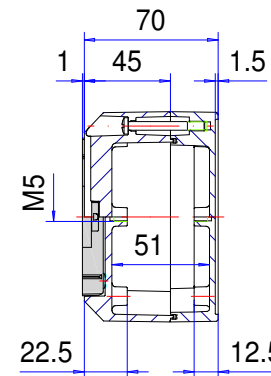
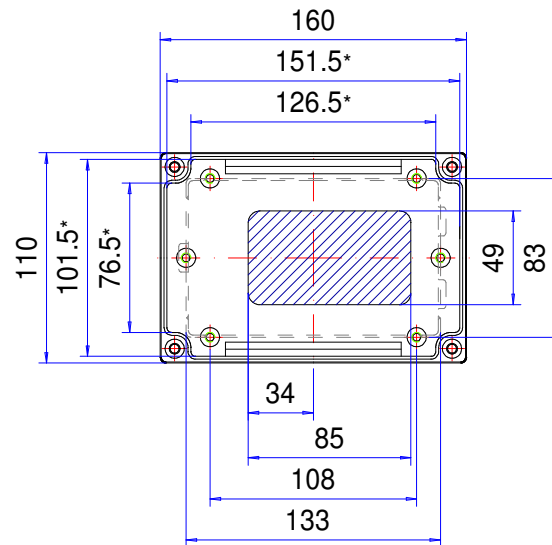
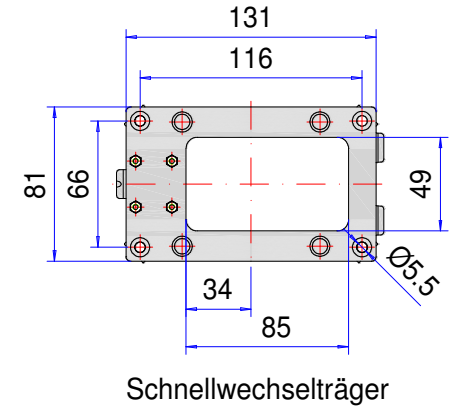
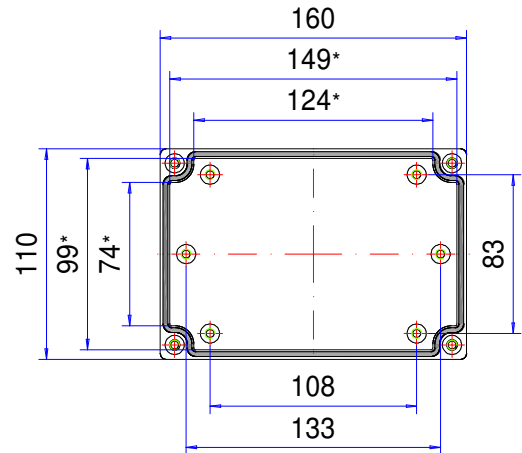


# Gehäuseserie aluCLIC

Type: ACL 112

Artikel-Nr.: 240.112.000



\* Bitte beachten: Gehäusewand mit Entformungsschräge, Maßangaben in Höhe des Gehäusebodens!

Gehäusematerial	GD-Al Si 12 (DIN 1725)		Vibration	DIN EN 60068-2-6, Prüfung Fc, Beschleunigung 4gn
Deckelschrauben	4x 1.4567 (V2A), unverlierbar		Gewicht	810 g
Dichtung	1x TPE-Formdichtung, schwarz, silikonfrei		Montageschrauben	5x M5x8, Stahl verzinkt
Schnellwechselträger	1x Polyoxymethylen (POM), RAL 9005, tiefschwarz		Beschichtung	Pulverbeschichtung RAL 7035, lichtgrau
Schutzart	IP67 EN 60529		Toleranz	Außenmaße ±0,5mm, Restmaße nach GTA 13/5, DIN 1688-4

**240.112.000**  
**aluCLIC ACL 112**



**Produktübersicht**

Material	Aluminium
Schutzart	IP 66/EN 60529, IP 67/EN 60529, IP 69K
Farbe	RAL 7035
Länge (L)	160 mm
Breite (W)	110 mm
Höhe (H)	70 mm
Gewicht (g)	810 g

## **aluCLIC**

### **DAS SCHNELLWECHSELGEHÄUSE**

**IP 66, IP 67 - Optional: IP 69K**

#### **Die wichtigsten Produktmerkmale:**

- Gehäusematerial: Aluminiumguss
- Gehäuseoberfläche: Pulverbeschichtung RAL 7035
- Deckel rückseitig verschraubt
- Gehäusebefestigung nur bei montiertem Deckel
- Integrierte Vertiefung im Deckel für Folientastatur oder Frontplatte
- Befestigung durch Rastung auf Schnellwechselträger
- Gehäusefront nahezu komplett nutzbar
- Deckelschrauben aus Edelstahl 1.4567
- Gehäusedichtung: TPE-Formdichtung, silikonfrei

---

aluCLIC ist ein hochmodernes Elektronikgehäuse, konstruiert für eine schnelle Installation und raschen Austausch. Der unter dem Gehäuse befindliche Schnappverschluss wird einfach aufgehebelt und das Gehäuse kann im Handumdrehen gewechselt werden. Serienmäßig ist im Deckel bereits eine Vertiefung zur Aufnahme von Folientastaturen oder Frontplatten eingearbeitet. Der Schnellwechselträger zur Anbringung des Gehäuses kann sowohl an Wand, Decke oder Maschinenkörper befestigt werden. Praktisch, schnell und sauber zu installieren.

#### **Gehäusegrößen**

3

#### **Weitere Infos**

Stecken statt schrauben  
Gehäusewechsel in Sekunden  
Mehr Platz für Einbauten  
Gehäusefront komplett nutzbar  
Deckel rückseitig verschraubt  
Integrierte Vertiefung im Deckel für Folientastatur oder Frontplatten

#### **Gehäuse**

Aluminium-Druckguss-Legierung  
EN AC-44300 DIN EN 1706  
(GD Al Si 12/DIN 1725)  
Entformungsschräge 1° > Lichte Innenmaße reduzieren sich bis zum Gehäuseboden um 1° umlaufend

#### **Befestigung**

Schnellwechselträger, Kunststoff POM, RAL 9005 Tiefschwarz

### **Einbauten**

Befestigungsgewinde M5 am Gehäuseboden und im Deckel

### **Schutzart**

IP 66, IP 67 / EN 60529

Optional: IP 69K / DIN 40050

### **Dichtung**

TPE Formdichtung, silikonfrei

Optional: Silikondichtung

### **Deckelschrauben**

Edelstahl 1.4567, unverlierbar

### **Oberfläche**

Pulverlackierung RAL 7035 Lichtgrau

Optional: Sonderfarben

Optional: Korrosionsschutz

### **ROLEC-Service**

Nutzen Sie unser [Full-Service-Angebot für einbaufertige Gehäuse](#)

# Full-Service-Produkte

Individualisierung nach Ihren Wünschen.



Our passion is enclosures.



Fachberatung

Alles beginnt mit einer persönlichen Beratung. Wir unterstützen Sie gerne bei Ihrem Projekt und finden Lösungen für jede Anforderung. Kundenspezifische Lösungen sind unsere Spezialität!



Musterservice

Testen Sie unsere Produkte mit Ihren Einbauten. Wir schicken Ihnen gerne unverbindlich ein Mustergehäuse zur Ansicht zu.



Bohren

Von der feinen Bohrung bis hin zu großen Passungen fertigen wir Ihnen jedes Gehäuse nach Ihren individuellen Vorgaben.



Fräsen

Mit unserer modernen CNC-Produktion fräsen wir nach Ihren Wünschen Ausschnitte bzw. Konturen passgenau, schnell und effizient.



Gravieren

Auch die Gravur Ihres Logos und weiterer Elemente gehört zu unserem Angebot. Selbstverständlich legen wir Ihnen die Gravuren gerne in jeder gewünschten Farbe aus.



Lasern

Dank unseres hauseigenen Lasercenters bearbeiten wir Edelstahlgehäuse und -platten schnell und zuverlässig nach Ihren individuellen Anforderungen.



Pulverbeschichtung

Wir pulvern Gehäuse, Kommandogehäuse oder Tragarmsysteme in jeder gewünschten RAL-Farbe. Auch Sonderfarben sind selbstverständlich möglich.



Lackieren

Gerne können wir Ihnen alle Gehäuse auch in jeder gewünschten RAL-Farbe lackieren. Dabei sind Grundierungen und Sonderfarbaufbau ebenfalls möglich.



Siebdruck

Ihr Logo sowie Beschriftungen oder Kennzeichnungen drucken wir für Sie je nach Bedarf im Siebdruckverfahren auf.



Digitaldruck

Der Digitaldruck lohnt sich besonders bei kleineren Stückzahlen sowie bei der Darstellung komplexer Verläufe oder Bildern.



EMV-Gehäuse

Zum Schutz Ihrer Einbauten vor elektromagnetischer Strahlung bieten wir Ihnen unser günstiges EMV-Standardgehäuse conFORM. Auf Wunsch fertigen wir Ihnen jedes andere ROLEC-Gehäuse ebenfalls in EMV-konformer Ausführung.



Displayscheiben

Für alle Gehäuse bieten wir Ihnen gerne passende Displayscheiben nach Maß an. Je nach Anwendung in unterschiedlichen Materialien und Stärken.



Zubehör

Passende Frontplatten, Montageplatten, Tragschienen oder Klemmen, ein umfangreiches Portfolio an Kabelverschraubungen, Blindstopfen u.ä. gehört ebenfalls zum ROLEC-Sortiment.



Montage

Sie möchten alle Bauteile bereits fertig montiert geliefert bekommen? Kein Problem! Unser Montageteam übernimmt gerne sämtliche Montagearbeiten für Sie.



Unser Service

Sollten Sie über die hier aufgeführten Serviceleistungen hinaus spezielle Wünsche haben, fragen Sie uns. Kundenspezifische Lösungen sind unsere Spezialität. Auch ausgefallenen Aufgaben stellen wir uns gerne.

Wir helfen Ihnen genau dort, wo Sie bei vielen anderen nicht weiterkommen.