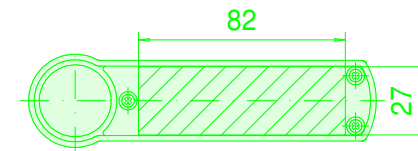
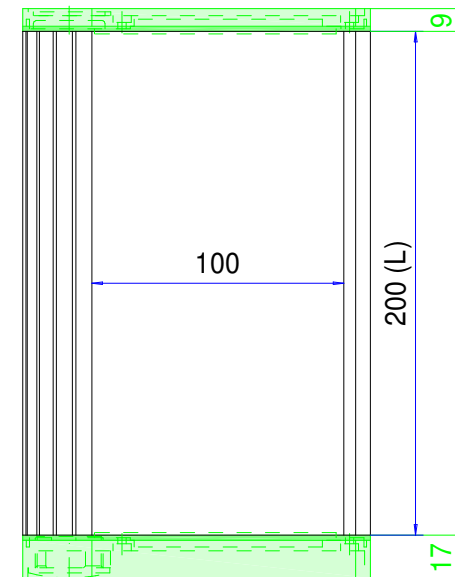
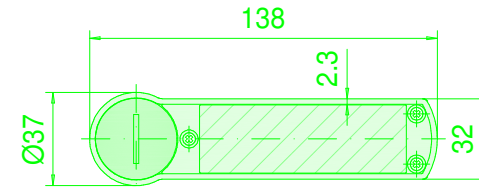
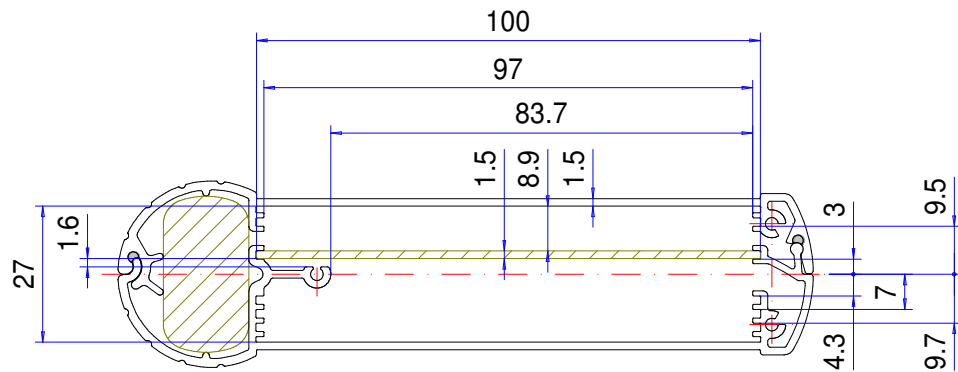



Gehäuseserie mobilCASE

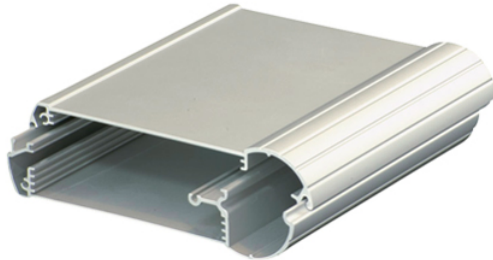
Type: P 100-2

Artikel-Nr.: 251.100.200, Länge (L) des Profils variabel



| | | | | |
|-----------------|---|--|---------------------|--|
| Gehäusematerial | Al Mg Si 0.5 (DIN 17615) |  | Schutzart | IP54 EN 60529 |
| Deckelmaterial | GD-Zn Al 4 Cu 1 (DIN EN 12844) | | Gewicht | Profil 1,899 kg/m |
| Deckelschrauben | 6x 1.4567 (V2A), unverlierbar | | Beschichtung Profil | Pulverbeschichtung silbermetallic |
| Dichtung Profil | 2x Chloropren (CR), lichtgrau | | Beschichtung Deckel | Pulverbeschichtung RAL 9005, schwarz |
| Dichtung Deckel | 2x TPE-Formdichtung, silikonfrei, schwarz | | Toleranz | Außenmaße ±0,5mm, Restmaße nach GTA 13/5, DIN 1688-4 |
| | | | | |

251.100.200
mobilCASE Profil P 100-2-200



Produktübersicht

| | |
|------------|----------------|
| Material | Aluminium |
| Schutzart | IP 54/EN 60529 |
| Farbe | Silber 1 |
| Länge (L) | 200 mm |
| Breite (W) | 138 mm |

mobilCASE

DAS MOBILE STEUERGEHÄUSE AUS ALUMINIUMPROFILEN

IP 54 / IP 65

Die wichtigsten Produktmerkmale:

- Gehäusematerial: Aluminium-Profil
- Deckelmaterial: Zinkdruckguss
- Gehäuseoberfläche: Profil silbermetallic, Deckel RAL 9005
- Als 1-teiliges und 2-teiliges Profil verfügbar
- Deckelschrauben Edelstahl 1.4567
- Profil 1-teilig zum Einschub von Platinen
- Profil 2-teilig zur einfachen Montage von Kurzhubtastaturen oder Displays
- Integrierte Vertiefung für Folientastatur oder Frontfolien
- Schutzart Profil 1-teilig IP 65, Profil 2-teilig IP 54
- Deckeldichtung: TPE-Formdichtung, silikonfrei, Dichtung 2-teiliges Profil: Rundschnurdichtung (CR)

mobilCASE ist ein mobiles Steuergehäuse, welches durch seine Profilbauweise in der Länge absolut variabel ist. Die drei Breiten bieten dabei Spielraum für jede denkbare Anwendung. Robuste Endkappen aus Aluminium-Druckguss schützen Gehäuse und Einbauten im mobilen Feldeinsatz. Schulterriemen erleichtern den Transport. Beim Tischeinsatz hilft ein praktischer Aufstellbügel. Auch können mit einem Adapter zwei Gehäuse miteinander verbunden werden. Eine schwenkbare Halterung ermöglicht die Nutzung als Wand- oder Pultgehäuse. Akkuhalter für 2 oder 4 Mignons sorgen für mobile Stromversorgung. Die vertiefte Frontfläche ist optimal für die Aufnahme von Folientastaturen oder Displays geeignet. Ein wandlungsfähiges Profilgehäuse mit einer Vielzahl an Möglichkeiten. Wetterfest und wasserdicht. Zahlreiche Zubehörteile ergänzen das mobilCASE-Programm.

Gehäusegrößen

3 Standardbreiten (80, 100, 130mm) in 2 Versionen

Weitere Infos

Integrierte Vertiefung im Deckel für Folientastatur oder Frontplatten

Abschlussdeckel flach oder Abschlussdeckel mit Kragen zur Aufnahme von Schnittstellen

Optional: Adapter mit Kabelverschraubung M16 für externe Stromversorgung

Optional: Cliphalterung zur Geräteablage im mobilen Einsatz für Wand oder Maschine

Optional: Pultversion-Kupplung zur Kombination von 2 Profilen (auch unterschiedlicher Querschnitte)

Optional: Tragegurt mit Schutzkappen für mobile Einsätze

Optional: Wand-/Pulthalterung schwenkbar mit stufenlos einstellbarem Aufstellbügel inkl. Abschlussdeckel flach

Optional: Akkuhalter für 2 oder 4 Mignons

Material/Farbe

Aluminiumstrangpressprofil: AL Mg Si 0,5 / DIN 17615

Pulverlackierung silbermetallic

Optional: Eloxiert

Abschlussdeckel (in 2 Varianten): Zinkdruckgusslegierung GD-Zn AL 4 CU 1 / DIN EN 12844

Pulverlackierung RAL 9005 Tiefschwarz

Optional: Sonderfarben

<https://rolec.com>



Our passion is enclosures.

Befestigung

Optional: Cliphalterung zur Geräteablage an Wand oder Maschine

Optional: Schwenkbare Wand- und Pulthalterung inkl. Aufstellbügel

Einbauten

Für Platinenbreiten 80/100(Europakarte)/130mm

Schutzart

Profil 1-teilig IP 65 / EN 60529

Profil 2-teilig IP 54 / EN 60529

Pultversion IP 54 / EN 60529

Dichtung

Deckel: TPE Formdichtung, silikonfrei

Profil: Chloropren Rundschnurdichtung (CR)

Deckelschrauben

Edelstahl 1.4567

ROLEC-Service

Nutzen Sie unser [Full-Service-Angebot für einbaufertige Gehäuse](#)

Full-Service-Produkte

Individualisierung nach Ihren Wünschen.



Our passion is enclosures.



Fachberatung

Alles beginnt mit einer persönlichen Beratung. Wir unterstützen Sie gerne bei Ihrem Projekt und finden Lösungen für jede Anforderung. Kundenspezifische Lösungen sind unsere Spezialität!



Musterservice

Testen Sie unsere Produkte mit Ihren Einbauten. Wir schicken Ihnen gerne unverbindlich ein Mustergehäuse zur Ansicht zu.



Bohren

Von der feinen Bohrung bis hin zu großen Passungen fertigen wir Ihnen jedes Gehäuse nach Ihren individuellen Vorgaben.



Fräsen

Mit unserer modernen CNC-Produktion fräsen wir nach Ihren Wünschen Ausschnitte bzw. Konturen passgenau, schnell und effizient.



Gravieren

Auch die Gravur Ihres Logos und weiterer Elemente gehört zu unserem Angebot. Selbstverständlich legen wir Ihnen die Gravuren gerne in jeder gewünschten Farbe aus.



Lasern

Dank unseres hauseigenen Lasercenters bearbeiten wir Edelstahlgehäuse und -platten schnell und zuverlässig nach Ihren individuellen Anforderungen.



Pulverbeschichtung

Wir pulvern Gehäuse, Kommandogehäuse oder Tragarmsysteme in jeder gewünschten RAL-Farbe. Auch Sonderfarben sind selbstverständlich möglich.



Lackieren

Gerne können wir Ihnen alle Gehäuse auch in jeder gewünschten RAL-Farbe lackieren. Dabei sind Grundierungen und Sonderfarbaufbau ebenfalls möglich.



Siebdruck

Ihr Logo sowie Beschriftungen oder Kennzeichnungen drucken wir für Sie je nach Bedarf im Siebdruckverfahren auf.



Digitaldruck

Der Digitaldruck lohnt sich besonders bei kleineren Stückzahlen sowie bei der Darstellung komplexer Verläufe oder Bildern.



EMV-Gehäuse

Zum Schutz Ihrer Einbauten vor elektromagnetischer Strahlung bieten wir Ihnen unser günstiges EMV-Standardgehäuse conFORM. Auf Wunsch fertigen wir Ihnen jedes andere ROLEC-Gehäuse ebenfalls in EMV-konformer Ausführung.



Displayscheiben

Für alle Gehäuse bieten wir Ihnen gerne passende Displayscheiben nach Maß an. Je nach Anwendung in unterschiedlichen Materialien und Stärken.



Zubehör

Passende Frontplatten, Montageplatten, Tragschienen oder Klemmen, ein umfangreiches Portfolio an Kabelverschraubungen, Blindstopfen u.ä. gehört ebenfalls zum ROLEC-Sortiment.



Montage

Sie möchten alle Bauteile bereits fertig montiert geliefert bekommen? Kein Problem! Unser Montageteam übernimmt gerne sämtliche Montagearbeiten für Sie.



Unser Service

Sollten Sie über die hier aufgeführten Serviceleistungen hinaus spezielle Wünsche haben, fragen Sie uns. Kundenspezifische Lösungen sind unsere Spezialität. Auch ausgefallenen Aufgaben stellen wir uns gerne.

Wir helfen Ihnen genau dort, wo Sie bei vielen anderen nicht weiterkommen.