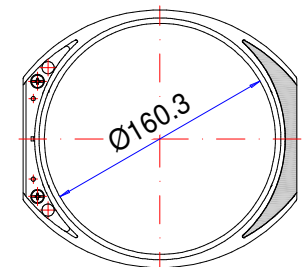
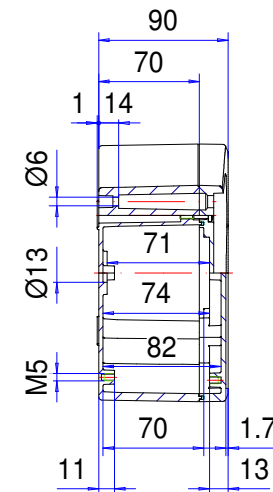
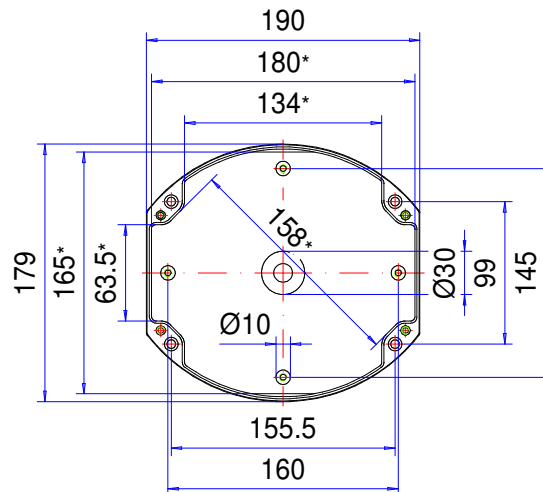
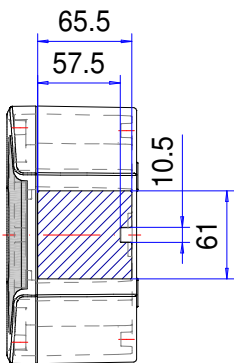
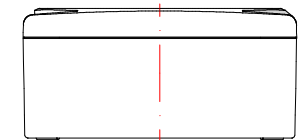
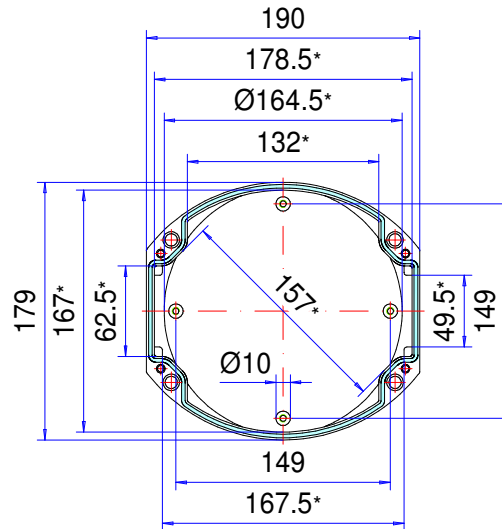


Gehäuseserie aluDISC

Type: AR 160

Artikel-Nr.: 280.160.000



Folie/ Keypad
Ø159.7⁺⁰_{-0.2}

* Bitte beachten: Gehäusewand mit Entformungsschräge, Maßangaben in Höhe des Gehäusebodens!

Gehäusematerial	EN AC-44300 (DIN EN 1706)		Schutzart	IP66/67 EN 60529
Deckelschrauben	4x 1.4567 (V2A), unverlierbar		Gewicht	1.220 g
Montageschrauben	5x M5x8, Stahl verzinkt		Beschichtung	Pulverlackierung RAL 7035, lichtgrau
Designblenden	2x Polyoxymethylen (POM), RAL 7016, anthrazitgrau		Toleranz	Außenmaße ±0,5mm, Restmaße nach DIN CEN ISO/TS 8062-2
Dichtung	1x Silikon-Formdichtung, rot			

280.160.000
aluDISC AR 160



Produktübersicht

Material	Aluminium
Schutzart	IP 66/67 EN 60529, IP 69K
Farbe	RAL 7035
Zertifizierungen	CSA (optional), UL (optional)
Länge (L)	190 mm
Breite (W)	179 mm
Höhe (H)	90 mm
Gewicht (g)	1190 g

aluDISC

DAS RUNDE ELEKTRONIKGEHÄUSE

IP 66, IP 67 - Optional: IP 69K

Die wichtigsten Produktmerkmale:

- Gehäusematerial: Aluminiumguss
- Gehäuseoberfläche: Pulverbeschichtung RAL 7035
- Aufrastbare Designblenden
- Gehäusebefestigung bei montiertem Deckel möglich
- Integrierte Vertiefung zur Aufnahme von Folientastatur oder Frontplatte
- Deckelschrauben aus Edelstahl 1.4567
- Gehäusedichtung: Silikon-Formdichtung

aluDISC ist das erste runde Alugehäuse für Industrie-Elektronik und elektronische Komponenten. Die einzigartige Form integriert sich perfekt in industrielle Gerätschaften und Rohrleitungs-Systeme. Ob Wandmontage, Integration an ein Rohrsystem oder an einem Maschinenkörper – die runde Form macht immer einen guten Eindruck. Im Deckel ist bereits eine Vertiefung zur Aufnahme von Folientastaturen oder einer Frontplatte vorgesehen. Auch eine Version mit aufklappbarem, transparentem Deckel mit der Schutzart IP 65 ist lieferbar. Die aufsteckbaren Designblenden verstecken die Schraubkanäle. Das Gehäuse ist in geschlossenem Zustand montierbar. Praktische Deckelhalterungen sind ebenfalls erhältlich. Befestigungsdomen im Unterteil und im Deckel zur Aufnahme von z.B. Platinen oder Montageplatten sind bereits standardmäßig integriert. Passende Kabelverschraubungen und mehr erhalten Sie bei uns außerdem.

Gehäusegrößen

4

Weitere Infos

Integrierte Vertiefung im Deckel für Folientastatur oder Frontplatten

Für AR 120: Optionale Schutzhaube mit Scharniermechanismus aus transparentem Polycarbonat (PC), UV-stabilisiert, UL 94 V-2 – 0,36 ~ 1,9 mm, HB > 1,9 mm, plombierbar

Designblenden aufrastbar, Kunststoff POM (Polyoxymethylen), ähnlich wie RAL 7016 Anthrazitgrau

Optional: Deckelhalter, Deckelschraube mit Kunststoffelement aus Edelstahl 1.4567 und Polyamid (PA6)

Gehäuse

Aluminium-Druckguss-Legierung

EN AC-44300 DIN EN 1706

(GD Al Si 12/DIN 1725)

Entformungsschräge 1° > Lichte Innenmaße reduzieren sich bis zum Gehäuseboden um 1° umlaufend

Befestigung

Separate Schraubkanäle

Einbauten

Befestigungsgewinde am Gehäuseboden und im Deckel

Schutzart

IP 66, IP 67 / EN 60529

Optional: IP 69K / ISO 20653

Dichtung

Silikon-Formdichtung

Optional: Chloropren Rundschnurdichtung (CR)

Deckelschrauben

Edelstahl 1.4567, unverlierbar

Oberfläche

Pulverlackierung RAL 7035 Lichtgrau

Optional: Sonderfarben

Optional: Korrosionsschutz

ROLEC-Service

Nutzen Sie unser [Full-Service-Angebot für einbaufertige Gehäuse](#)

Full-Service-Produkte

Individualisierung nach Ihren Wünschen.



Our passion is enclosures.



Fachberatung

Alles beginnt mit einer persönlichen Beratung. Wir unterstützen Sie gerne bei Ihrem Projekt und finden Lösungen für jede Anforderung. Kundenspezifische Lösungen sind unsere Spezialität!



Musterservice

Testen Sie unsere Produkte mit Ihren Einbauten. Wir schicken Ihnen gerne unverbindlich ein Mustergehäuse zur Ansicht zu.



Bohren

Von der feinen Bohrung bis hin zu großen Passungen fertigen wir Ihnen jedes Gehäuse nach Ihren individuellen Vorgaben.



Fräsen

Mit unserer modernen CNC-Produktion fräsen wir nach Ihren Wünschen Ausschnitte bzw. Konturen passgenau, schnell und effizient.



Gravieren

Auch die Gravur Ihres Logos und weiterer Elemente gehört zu unserem Angebot. Selbstverständlich legen wir Ihnen die Gravuren gerne in jeder gewünschten Farbe aus.



Lasern

Dank unseres hauseigenen Lasercenters bearbeiten wir Edelstahlgehäuse und -platten schnell und zuverlässig nach Ihren individuellen Anforderungen.



Pulverbeschichtung

Wir pulvern Gehäuse, Kommandogehäuse oder Tragarmsysteme in jeder gewünschten RAL-Farbe. Auch Sonderfarben sind selbstverständlich möglich.



Lackieren

Gerne können wir Ihnen alle Gehäuse auch in jeder gewünschten RAL-Farbe lackieren. Dabei sind Grundierungen und Sonderfarbaufbau ebenfalls möglich.



Siebdruck

Ihr Logo sowie Beschriftungen oder Kennzeichnungen drucken wir für Sie je nach Bedarf im Siebdruckverfahren auf.



Digitaldruck

Der Digitaldruck lohnt sich besonders bei kleineren Stückzahlen sowie bei der Darstellung komplexer Verläufe oder Bildern.



EMV-Gehäuse

Zum Schutz Ihrer Einbauten vor elektromagnetischer Strahlung bieten wir Ihnen unser günstiges EMV-Standardgehäuse conFORM. Auf Wunsch fertigen wir Ihnen jedes andere ROLEC-Gehäuse ebenfalls in EMV-konformer Ausführung.



Displayscheiben

Für alle Gehäuse bieten wir Ihnen gerne passende Displayscheiben nach Maß an. Je nach Anwendung in unterschiedlichen Materialien und Stärken.



Zubehör

Passende Frontplatten, Montageplatten, Tragschienen oder Klemmen, ein umfangreiches Portfolio an Kabelverschraubungen, Blindstopfen u.ä. gehört ebenfalls zum ROLEC-Sortiment.



Montage

Sie möchten alle Bauteile bereits fertig montiert geliefert bekommen? Kein Problem! Unser Montageteam übernimmt gerne sämtliche Montagearbeiten für Sie.



Unser Service

Sollten Sie über die hier aufgeführten Serviceleistungen hinaus spezielle Wünsche haben, fragen Sie uns. Kundenspezifische Lösungen sind unsere Spezialität. Auch ausgefallenen Aufgaben stellen wir uns gerne.

Wir helfen Ihnen genau dort, wo Sie bei vielen anderen nicht weiterkommen.