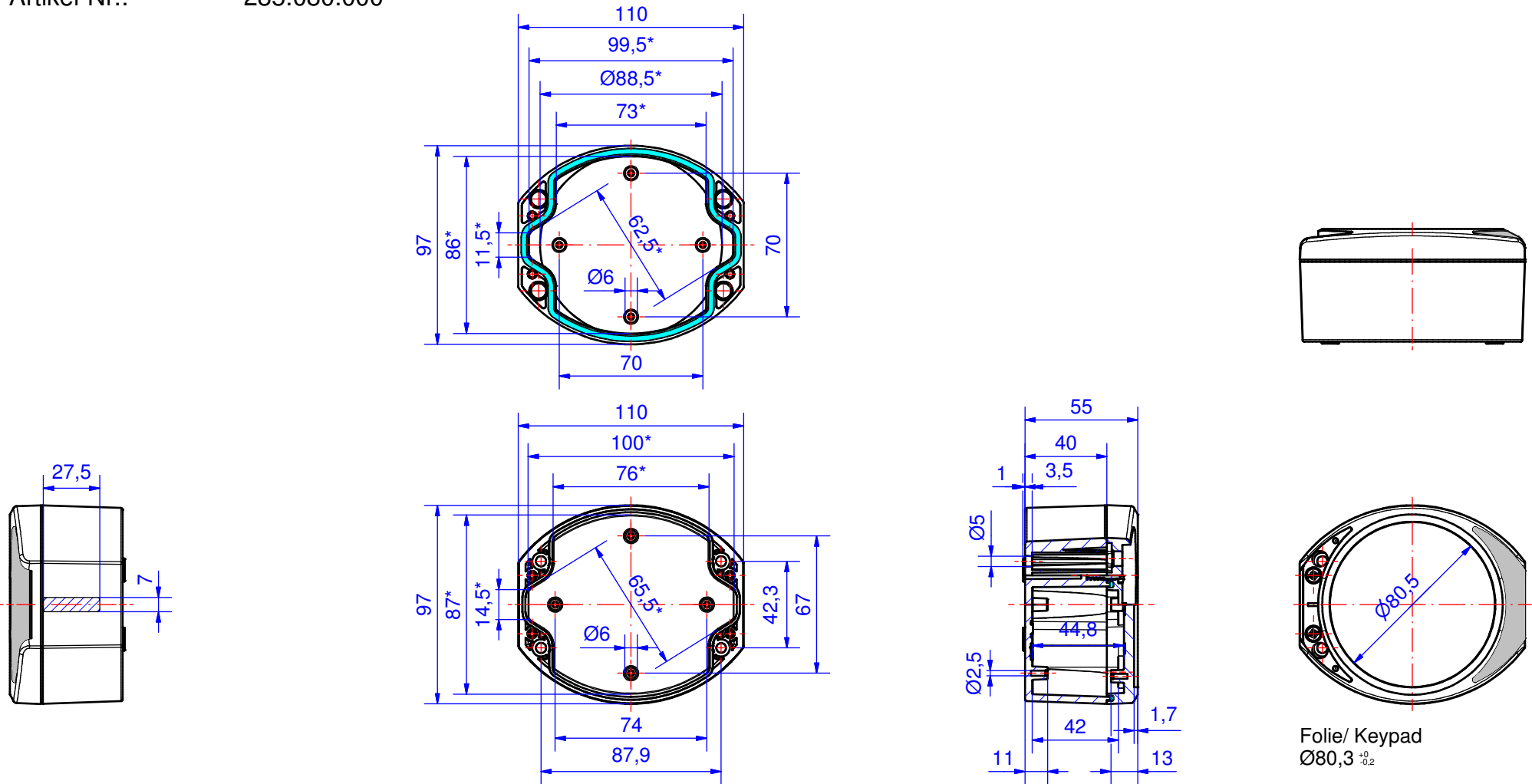



Gehäuseserie technoDISC

Type: TD 080

Artikel-Nr.: 285.080.000



* Bitte beachten: Gehäusewand mit Entformungsschräge, Maßangaben in Höhe des Gehäusebodens!

Gehäusematerial	ASA Luran S, RAL 7035, lichtgrau		Dichtung	1x Silikon-Formdichtung, transparent
Deckelschrauben	4x 1.4567 (V2A), unverlierbar		Schutzart	IP66 EN 60529
Montageschrauben	4x KBL $\text{Ø}3 \times 8,5$, Stahl, verzinkt		Gewicht	216 g
Designblenden	2x Polyoxymethylen (POM), RAL 7016, anthrazitgrau		Toleranz	Außenmaße $\pm 0,5 \text{ mm}$, Restmaße nach DIN ISO 16901-130

285.080.000
technoDISC TD 080



Produktübersicht

Material	ASA LURAN
Schutzart	IP 66/EN 60529, IP 67/EN 60529
Farbe	RAL 7035
Länge (L)	110 mm
Breite (W)	97 mm
Höhe (H)	55 mm
Gewicht (g)	216 g

technoDISC

DAS RUNDE ELEKTRONIKGEHÄUSE AUS THERMOPLAST

IP 66 - Optional: IP 67

Die wichtigsten Produktmerkmale:

- Gehäusematerial: ASA + PC
- Gehäusefarbe ähnlich RAL 7035
- Aufrastbare Designblenden
- Gehäusebefestigung bei montiertem Deckel möglich
- Integrierte Vertiefung zur Aufnahme von Folientastatur oder Frontplatte
- Befestigungsmöglichkeiten im Unterteil für Einbauten
- Deckelschrauben Edelstahl 1.4567
- Brandschutzklasse UL-94 V0
- Gehäusedichtung: Silikonformdichtung

technoDISC ist das erste runde Kunststoffgehäuse aus ASA+PC für Industrie-Elektronik und elektronische Komponenten und - ideal für Industrie 4.0 und das IOT. Die Designstreifen zur Abdeckung der Schraubkanäle werden einfach aufgesteckt und verleihen dem Gehäuse seine individuelle Optik. Eine Standardmäßige Vertiefung im Deckel ermöglicht die Aufnahme von Frontplatten, Folien oder Folientastaturen. Die vier Standardgrößen bieten optimale Möglichkeiten für eine Vielzahl von elektronischen oder elektrischen Einbauten. Das Gehäuse ist in geschlossenem Zustand montierbar. Praktische Deckelhalterungen sind ebenfalls erhältlich. Befestigungsdomen im Unterteil und im Deckel zur Aufnahme von z.B. Platinen oder Montageplatten sind bereits standardmäßig integriert. Passende Kabelverschraubungen und mehr erhalten Sie bei uns außerdem.

Gehäusegrößen

4

Weitere Informationen

Integrierte Vertiefungen für Folientastaturen oder Frontplatten

Funktionelles und reichhaltiges Zubehörangebot

Gehäuse

ASA+PC, ähnlich RAL 7035 Lichtgrau

Sondermaterial auf Anfrage

Entformungsschräge 2°, Lichte Innenmaße reduzieren sich bis zum Gehäuseboden um 2° umlaufend

Designblenden aufrastbar, Kunststoff Polyoxymethylen (POM), RAL 7016 Anthrazitgrau

Brennverhalten

UL 94 V-0

Befestigung

Separate Schraubkanäle außerhalb des Dichtraumes, Gehäusebefestigung bei geschlossenem Deckel

Einbauten

Befestigungsmöglichkeit für selbstformende Schrauben am Gehäuseboden und im Deckel

Schutzart

IP 66 / EN 60529

Optional: IP 67 / EN 60529

Dichtung

Silikon-Formdichtung

Optional: EMV-Dichtung

Deckelschrauben

Edelstahl 1.4567, unverlierbar

ROLEC-Service

Nutzen Sie unser [Full-Service-Angebot für einbaufertige Gehäuse](#)

Full-Service-Produkte

Individualisierung nach Ihren Wünschen.



Our passion is enclosures.



Fachberatung

Alles beginnt mit einer persönlichen Beratung. Wir unterstützen Sie gerne bei Ihrem Projekt und finden Lösungen für jede Anforderung. Kundenspezifische Lösungen sind unsere Spezialität!



Musterservice

Testen Sie unsere Produkte mit Ihren Einbauten. Wir schicken Ihnen gerne unverbindlich ein Mustergehäuse zur Ansicht zu.



Bohren

Von der feinen Bohrung bis hin zu großen Passungen fertigen wir Ihnen jedes Gehäuse nach Ihren individuellen Vorgaben.



Fräsen

Mit unserer modernen CNC-Produktion fräsen wir nach Ihren Wünschen Ausschnitte bzw. Konturen passgenau, schnell und effizient.



Gravieren

Auch die Gravur Ihres Logos und weiterer Elemente gehört zu unserem Angebot. Selbstverständlich legen wir Ihnen die Gravuren gerne in jeder gewünschten Farbe aus.



Lasern

Dank unseres hauseigenen Lasercenters bearbeiten wir Edelstahlgehäuse und -platten schnell und zuverlässig nach Ihren individuellen Anforderungen.



Pulverbeschichtung

Wir pulvern Gehäuse, Kommandogehäuse oder Tragarmsysteme in jeder gewünschten RAL-Farbe. Auch Sonderfarben sind selbstverständlich möglich.



Lackieren

Gerne können wir Ihnen alle Gehäuse auch in jeder gewünschten RAL-Farbe lackieren. Dabei sind Grundierungen und Sonderfarbaufbau ebenfalls möglich.



Siebdruck

Ihr Logo sowie Beschriftungen oder Kennzeichnungen drucken wir für Sie je nach Bedarf im Siebdruckverfahren auf.



Digitaldruck

Der Digitaldruck lohnt sich besonders bei kleineren Stückzahlen sowie bei der Darstellung komplexer Verläufe oder Bildern.



EMV-Gehäuse

Zum Schutz Ihrer Einbauten vor elektromagnetischer Strahlung bieten wir Ihnen unser günstiges EMV-Standardgehäuse conFORM. Auf Wunsch fertigen wir Ihnen jedes andere ROLEC-Gehäuse ebenfalls in EMV-konformer Ausführung.



Displayscheiben

Für alle Gehäuse bieten wir Ihnen gerne passende Displayscheiben nach Maß an. Je nach Anwendung in unterschiedlichen Materialien und Stärken.



Zubehör

Passende Frontplatten, Montageplatten, Tragschienen oder Klemmen, ein umfangreiches Portfolio an Kabelverschraubungen, Blindstopfen u.ä. gehört ebenfalls zum ROLEC-Sortiment.



Montage

Sie möchten alle Bauteile bereits fertig montiert geliefert bekommen? Kein Problem! Unser Montageteam übernimmt gerne sämtliche Montagearbeiten für Sie.



Unser Service

Sollten Sie über die hier aufgeführten Serviceleistungen hinaus spezielle Wünsche haben, fragen Sie uns. Kundenspezifische Lösungen sind unsere Spezialität. Auch ausgefallenen Aufgaben stellen wir uns gerne.

Wir helfen Ihnen genau dort, wo Sie bei vielen anderen nicht weiterkommen.