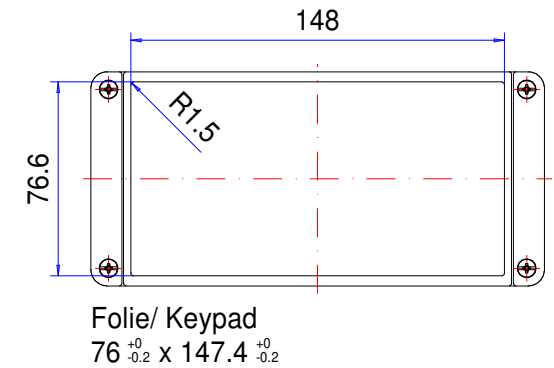
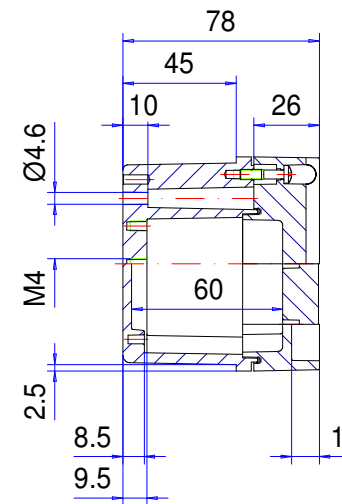
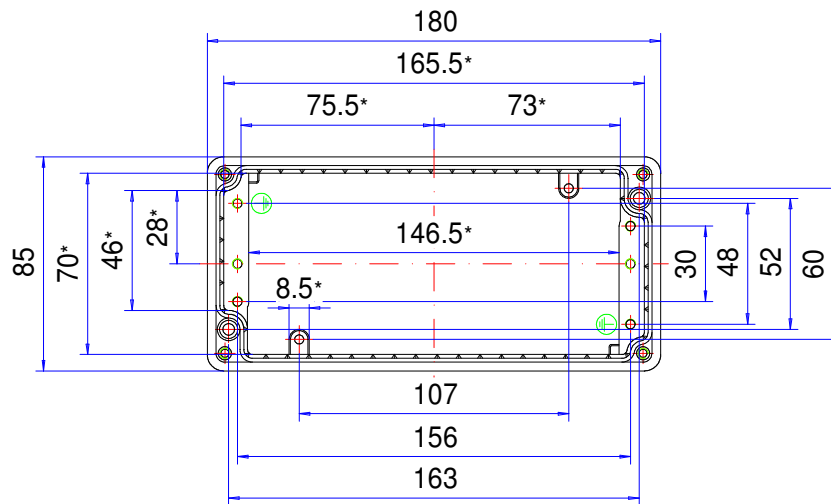
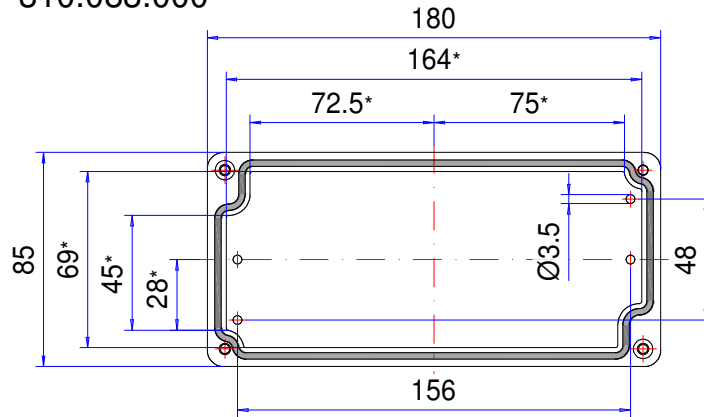



Gehäuseserie conTROL

Type: EKT 083

Artikel-Nr.: 310.083.000



* Bitte beachten: Gehäusewand mit Entformungsschräge, Maßangaben in Höhe des Gehäusebodens!

Gehäusematerial	GD-Al Si 12 (DIN 1725)		Gewicht	750 g
Deckelschrauben	4x 1.4567 (V2A), unverlierbar		Erdungsschrauben	5x M4x6, Stahl verzinkt
Dichtung	1x TPE-Formdichtung, silikonfrei, schwarz		Beschichtung	Pulverbeschichtung RAL 7032, kieselgrau
Schutzart	IP66 EN 60529		Toleranz	Außenmaße ±0,5mm, Restmaße nach GTA 13/5, DIN 1688-4

310.083.000
conTROL EKT 083



Produktübersicht

Material	Aluminium
Schutzart	IP 66/EN 60529, IP 67/EN 60529
Farbe	RAL 7032
Länge (L)	180 mm
Breite (W)	85 mm
Höhe (H)	78 mm
Gewicht (g)	750 g

conTROL

DAS EMV-BEDIENGEHÄUSE

IP 66, Optional: IP 67

Die wichtigsten Produktmerkmale:

- Gehäusematerial: Aluminiumguss
- Gehäuseoberfläche: Pulverbeschichtung RAL 7032
- Hoher Innenkragen
- Verzahnung im Unterteil für eine durchgängige Kontaktierung
- Deckel mit hohem Schutzkragen
- Maßlich kompatibel zu marktüblichen Standardgehäusen, daher einfache Wechselmöglichkeit
- Deckelschrauben aus Edelstahl 1.4567
- Gehäusedichtung: TPE-Formdichtung

conTROL ist ein extrem robustes EMV-Gehäuse, welches über eine standardmäßige EMV-Abschirmung ohne teure leitende Dichtung verfügt. Über eine Verzahnungskontur zwischen Deckel und Unterteil wird dabei der durchgängige Kontakt hergestellt. Es eignet sich für jede Art industrieller Einbauten, die einen besonderen EMV-Schutz benötigen. Zum Schutz von Knöpfen oder Schaltern auf der Gehäusefront ist ein Deckel mit extra hohem Kragenrand und optisch ansprechender Abschrägung lieferbar. Das Gehäuse ist wasserdicht und wetterfest. Im Inneren sind Befestigungsdomme zur Aufnahme von Montageplatten, Tragschienen oder Platinen. Passende Kabelverschraubungen gehören zum ROLEC-Sortiment.

Gehäusegrößen

4

Weitere Infos

Hohe Abschirmung von Störstrahlen (EMV-geprüft von der Uni-Hannover)

Kragen schützt Befehls- und Informationstasten

Preisgünstig, da teure leitende Dichtungen entfallen

Großes Zubehörangebot

Gehäuse

Aluminium-Druckguss Legierung

EN AC-44300 DIN EN 1706

(GD Al Si 12/DIN 1725)

Entformungsschräge 1° > Lichte Innenmaße reduzieren sich bis zum Gehäuseboden um 1° umlaufend

Befestigung

Separate Schraubenkanäle außerhalb des Dichtraumes

Schalttafeleinbau mittels Einbau-Montagesatz

Einbauten

Befestigungsgewinde M4 in seitlichen Stegen am Gehäuseboden und Befestigungsmöglichkeit im Deckel

Schutzart

IP 66 / EN 60529

Optional: IP 67 / NEMA 4

Dichtung

TPE Formdichtung, silikonfrei

Optional: Silikondichtung

Deckelschrauben

Edelstahl 1.4567, unverlierbar

Oberfläche

Pulverlackierung RAL 7032 Kieselgrau

Optional: Sonderfarben

Optional: Korrosionsschutz

ROLEC-Service

Nutzen Sie unser [Full-Service-Angebot für einbaufertige Gehäuse](#)

Full-Service-Produkte

Individualisierung nach Ihren Wünschen.



Our passion is enclosures.



Fachberatung

Alles beginnt mit einer persönlichen Beratung. Wir unterstützen Sie gerne bei Ihrem Projekt und finden Lösungen für jede Anforderung. Kundenspezifische Lösungen sind unsere Spezialität!



Musterservice

Testen Sie unsere Produkte mit Ihren Einbauten. Wir schicken Ihnen gerne unverbindlich ein Mustergehäuse zur Ansicht zu.



Bohren

Von der feinen Bohrung bis hin zu großen Passungen fertigen wir Ihnen jedes Gehäuse nach Ihren individuellen Vorgaben.



Fräsen

Mit unserer modernen CNC-Produktion fräsen wir nach Ihren Wünschen Ausschnitte bzw. Konturen passgenau, schnell und effizient.



Gravieren

Auch die Gravur Ihres Logos und weiterer Elemente gehört zu unserem Angebot. Selbstverständlich legen wir Ihnen die Gravuren gerne in jeder gewünschten Farbe aus.



Lasern

Dank unseres hauseigenen Lasercenters bearbeiten wir Edelstahlgehäuse und -platten schnell und zuverlässig nach Ihren individuellen Anforderungen.



Pulverbeschichtung

Wir pulvern Gehäuse, Kommandogehäuse oder Tragarmsysteme in jeder gewünschten RAL-Farbe. Auch Sonderfarben sind selbstverständlich möglich.



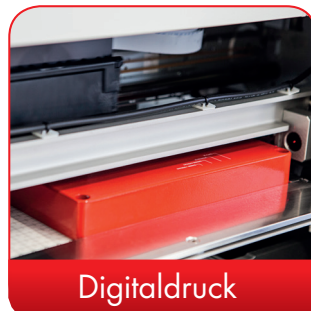
Lackieren

Gerne können wir Ihnen alle Gehäuse auch in jeder gewünschten RAL-Farbe lackieren. Dabei sind Grundierungen und Sonderfarbaufbau ebenfalls möglich.



Siebdruck

Ihr Logo sowie Beschriftungen oder Kennzeichnungen drucken wir für Sie je nach Bedarf im Siebdruckverfahren auf.



Digitaldruck

Der Digitaldruck lohnt sich besonders bei kleineren Stückzahlen sowie bei der Darstellung komplexer Verläufe oder Bildern.



EMV-Gehäuse

Zum Schutz Ihrer Einbauten vor elektromagnetischer Strahlung bieten wir Ihnen unser günstiges EMV-Standardgehäuse conFORM. Auf Wunsch fertigen wir Ihnen jedes andere ROLEC-Gehäuse ebenfalls in EMV-konformer Ausführung.



Displayscheiben

Für alle Gehäuse bieten wir Ihnen gerne passende Displayscheiben nach Maß an. Je nach Anwendung in unterschiedlichen Materialien und Stärken.



Zubehör

Passende Frontplatten, Montageplatten, Tragschienen oder Klemmen, ein umfangreiches Portfolio an Kabelverschraubungen, Blindstopfen u.ä. gehört ebenfalls zum ROLEC-Sortiment.



Montage

Sie möchten alle Bauteile bereits fertig montiert geliefert bekommen? Kein Problem! Unser Montageteam übernimmt gerne sämtliche Montagearbeiten für Sie.



Unser Service

Sollten Sie über die hier aufgeführten Serviceleistungen hinaus spezielle Wünsche haben, fragen Sie uns. Kundenspezifische Lösungen sind unsere Spezialität. Auch ausgefallenen Aufgaben stellen wir uns gerne.

Wir helfen Ihnen genau dort, wo Sie bei vielen anderen nicht weiterkommen.